

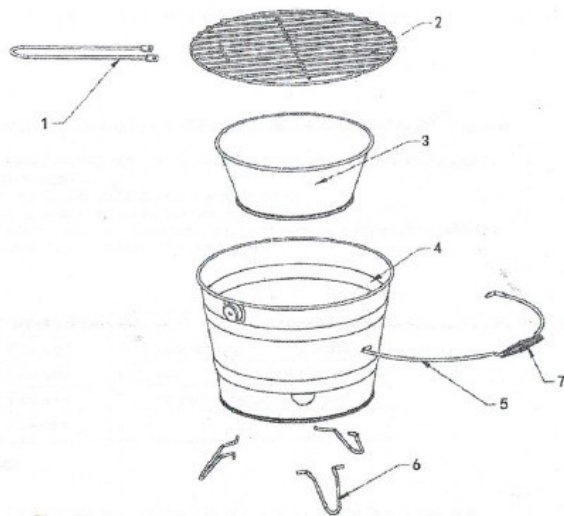
Číslo	Popis	Ks
1	Rukojeť roštu	1
2	Rošt na grilování	1
3	Nádoba na uhlí	1
4	Nádoba ochranná na ohniště	1
5	Rukojeť kbelíku	1
6	Nožičky	3
7	Úchyt rukojeti	1

MONTÁŽNÍ NÁVOD

1. Připevňte nožičky (6) na spodek ochranné nádoby na ohniště (4). Připevňte rukojeť ke kbelíku (4).
2. Umístěte nádobu na uhlí (3) a rošt na grilování (2) dovnitř nádoby na ohniště (4). Nasadte rukojeť roštu na své místo na grilovacím roštu (2).

BEZPEČNOSTNÍ POKYNY

1. Tento gril je určen POUZE pro venkovní použití. Nepokoušejte se jej použít v uzavřených prostorech.
2. Umístěte gril venku na pevný rovný povrch dále od dřevěných plotů, převislých stromů, nebo jiných hořlavých objektů, ještě před použitím grilu.
3. Nepoužívejte benzin! Ke grilování používejte pouze dřevěné uhlí.
4. Udržujte děti a domácí zvířata mimo dosah grilu počas jeho používání.
5. Po zapálení uhlí nabude gril vysoké teploty. Použijte správné ochranné rukavice na grilování a nádobí, vyhnete se kontaktu pokožky a všech kovových ploch na grilu.



Číslo	Popis	Ks
1	Rukojeť roštu	1
2	Rošt na grilování	1
3	Nádoba na uhlí	1
4	Nádoba ochranná na ohniště	1
5	Rukojeť kbelíku	1
6	Nožičky	3
7	Úchyt rukojeti	1

MONTÁŽNÍ NÁVOD

1. Připevňte nožičky (6) na spodek ochranné nádoby na ohniště (4). Připevňte rukojeť ke kbelíku (4).
2. Umístěte nádobu na uhlí (3) a rošt na grilování (2) dovnitř nádoby na ohniště (4). Nasadte rukojeť roštu na své místo na grilovacím roštu (2).

BEZPEČNOSTNÍ POKYNY

1. Tento gril je určen POUZE pro venkovní použití. Nepokoušejte se jej použít v uzavřených prostorech.
2. Umístěte gril venku na pevný rovný povrch dále od dřevěných plotů, převislých stromů, nebo jiných hořlavých objektů, ještě před použitím grilu.
3. Nepoužívejte benzin! Ke grilování používejte pouze dřevěné uhlí.
4. Udržujte děti a domácí zvířata mimo dosah grilu počas jeho používání.
5. Po zapálení uhlí nabude gril vysoké teploty. Použijte správné ochranné rukavice na grilování a nádobí, vyhnete se kontaktu pokožky a všech kovových ploch na grilu.

