

Asist[®]

POWER GENERATOR



AE8G100DN

PŮVODNÍ NÁVOD K POUŽITÍ
PŮVODNÝ NÁVOD NA POUŽITIE

CZ – BENZÍNOVÁ ELEKTROCENTRÁLA

- Návod k obsluze

4 - 10

SK – BENZÍNOVÁ ELEKTROCENTRÁLA

- Návod na obsluhu

11 - 17

WETRA-XT, ČR s.r.o, U Libeňského pivovaru 63/2, 180 00 Praha 8, www.wetra-xt.com

SYMBOLS



Před prvním použitím si přečtěte návod k obsluze
Pred prvím použitím si prečítajte návod na použitie



Nebezpečí
Nebezpečie



Používejte ochranu sluchu
Používajte ochranu sluchu



Používejte ochranu zraku
Používajte ochranu zraku



Používejte ochrannou dýchací roušku
Používajte ochrannú dýchaciu rúžku

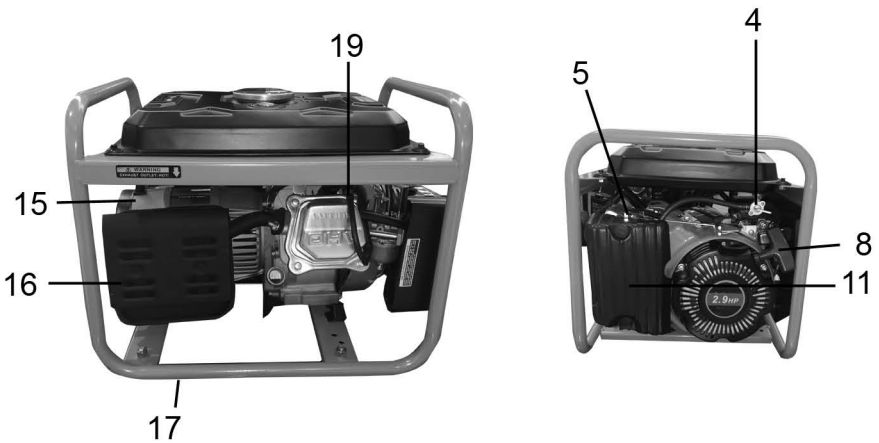
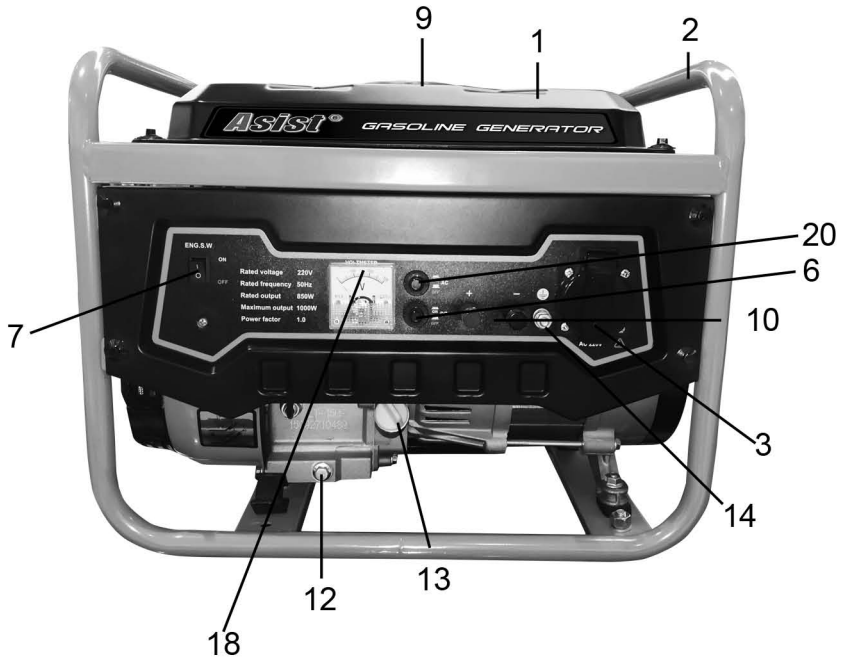


Nepracujte v dešti
Nevystavujte dažďu



Nepracujte se zařízením, které má
poškozený el. kabel
Nepracujte so zariadením, ktoré má
poškodený el. kábel

A



OBCENÉ BEZPEČNOSTNÍ POKYNY**Tyto bezpečnostní pokyny si pečlivě prostudujte, zapamatujte a uschovejte**

UPOZORNĚNÍ: Při používání elektrických strojů a elektrického nářadí je nutno respektovat a dodržovat následující bezpečnostní pokyny z důvodů ochrany před úrazem elektrickým proudem, zraněním osob a nebezpečím vzniku požáru. Výrazem „elektrické nářadí“ je ve všech níže uvedených pokynech myšleno jak elektrické nářadí napájené ze sítě (napájecím kabelem), tak nářadí napájené z baterii (bez napájecího kabelu). Uschovejte všechna varování a pokyny pro příští použití.

1. Pracovní prostředí

a) Udržujte pracovní prostor v čistém stavu a dobře osvětlen. Nepořádek a tmavá místa na pracovišti bývají příčinou úrazů. Uklíďte nářadí, které právě nepoužíváte.

b) Nepoužívejte elektrické nářadí v prostředí s nebezpečím vzniku požáru nebo výbuchu, to znamená v místech, kde se vyskytují hořlavé kapaliny, plyny nebo prach. V elektrickém nářadí vzniká na komutátoru jiskření, které může být příčinou vznícení prachu nebo výparů.

c) Při používání el. nářadí zamezte přístupu nepovolných osob, zejména dětí, do pracovního prostoru! Budete-li vyrušováni, můžete ztratit kontrolu nad prováděnou činností. V žádném případě nenechávejte el. nářadí bez dohledu. Zabraňte zvířatům přístup k zařízení.

2. Elektrická bezpečnost

a) Vidlice napájecího kabelu elektrického nářadí musí odpovídat síťové zásuvce. Nikdy jakýmkoliv způsobem neupravujte vidlici. K nářadí, které má na vidlici napájecího kabelu ochranný kolík, nikdy nepoužívejte rozvodky ani jiné adaptéry. Nepoškozené vidlice a odpovídající zásuvky umožní nebezpečí úrazu elektrickým proudem. Poškozené nebo zamožené napájecí kabely zvyšují nebezpečí úrazu elektrickým proudem. Pokud je síťový kabel poškozen, je nutno jej nahradit novým síťovým kabelem, který je možné získat v autorizovaném servisním středisku nebo u dovozce.

b) Vyvarujte se dotyku těla s uzemněnými předměty, jako např. potrubí, tělesa ústředního topení, sporáky a chladničky. Nebezpečí úrazu elektrickým proudem je větší, je-li vaše tělo spojeno se zemí.

c) Nevystavujte elektrické nářadí dešti, vlhku nebo mokru. Elektrického nářadí se nikdy nedotýkejte mokrou rukou. Elektrické nářadí nikdy nevymějte pod tekoucí vodou ani ho neponořujte do vody.

d) Nepoužívejte napájecí kabel k jinému účelu, než pro jaký je určen. Nikdy nenoste a nešetete elektrické nářadí za napájecí kabel. Nevytahujte vidlici ze zásuvky tahem za kabel. Zabraňte mechanickému poškození elektrických kabelů ostrými nebo horkými předměty.

e) El. nářadí bylo vyrobeno výlučně pro napájení síťovým el. proudem. Vždy zkontrolujte, že elektrické napětí odpovídá údajům uvedenému na typovém štítku nářadí.

f) Nikdy nepracujte s nářadím, které má poškozený el. kabel nebo vidlici, nebo spadlo na zem a je jakýmkoliv způsobem poškozené.

g) V případě použití prodlužovacího kabelu vždy zkontrolujte, že jeho technické parametry odpovídají údajům uvedeným na typovém štítku nářadí. Je-li elektrické nářadí používáno venku, použijte prodlužovací kabel vhodný pro venkovní použití. Při použití prodlužovacích bubnů je nutné je rozvinout, aby nedocházelo k přehřátí kabelu.

h) Je-li elektrické nářadí používáno ve vlhkých prostorech nebo venku, je povoleno jej používat pouze, pokud je zapojeno do el. obvodu s proudovým chráničem ≤ 30 mA. Použití el. obvodu s chráničem /RCD/ snižuje riziko úrazu elektrickým proudem.

i) Ruční el. nářadí držte výhradně za izolované plochy určené k uchopení, protože při provozu může dojít ke kontaktu řezacího či vrtačického příslušenství se skrytým vodičem nebo s napájecí šňůrou nářadí.

3. Bezpečnost osob

a) Při používání elektrického nářadí buďte pozorní a ostražití, věnujte maximální pozornost činnosti, kterou právě provádíte. Soustředte se na práci. Nepracujte s elektrickým nářadím pokud jste unaveni, nebo jste-li pod vlivem drog, alkoholu nebo léků. I chvilková nepozornost při používání elektrického nářadí může vést k vážnému poranění osob. Při práci s el. nářadím nejezte, nepijte a nekuřte.

b) Používejte ochranné pomůcky. Vždy používejte ochranu zraku. Používejte ochranné prostředky odpovídající druhu práce, kterou provádíte. Ochranné pomůcky jako např. respirátor, bezpečnostní ovisy s protiskluzovou úpravou, pokrývka hlavy nebo ochranná sluchová součást v souladu s podmínkami práce snižují riziko poranění osob.

c) Vyvarujte se neúmyslného zapnutí nářadí. Nepřenášejte nářadí, které je připojeno k elektrické síli, s prstem na spínači nebo na spoušti. Před připojením k elektrickému napájení se ujistěte, že spínač nebo spoušť jsou v poloze „vypnuto“. Přenášení nářadí s prstem na spínači nebo zapovídací vidlice nářadí do zásuvky se zapnutým spínačem může být příčinou vážných úrazů.

d) Před zapnutím nářadí odstraňte všechny seřizovací klíče a nástroje. Seřizovací klíč nebo nástroj, který zůstane připevněn k otáčející se části elektrického nářadí může být příčinou poranění osob.

e) Vždy udržujte stabilní postoj a rovnováhu. Pracujte jen tam, kam bezpečně dosáhnete. Nikdy nepřeceňujte vlastní sílu. Nepoužívejte elektrické nářadí, jste-li unaveni.

f) Oblékejte se vhodným způsobem. Používejte pracovní oděv. Nenoste volné oděvy ani šperky. Dbejte na to, aby se vaše vlasy, oděv, rukavice nebo jiná část vašeho těla nedostala do přílišné blízkosti rotujících nebo rozpálených částí el.nářadí.

g) Připojte zařízení k odsávání prachu. Jestliže má nářadí možnost připojení zařízení pro zachycování nebo odsávání prachu, zajistěte, aby došlo

k jeho řádnému připojení a používání. Použití těchto zařízení může ezbit nebezpečí vzníkcjící prachem.

h) Pevně upevněte obrobek. Použijte truhlářskou svěrku nebo svěrák pro upevnění dílu, který budete obrábět.

i) Nepoužívejte elektrické nářadí pokud jste pod vlivem alkoholu, drog, léků nebo jiných omamných či návykových látek.

j) Toto nářadí není určeno pro použití osobami (včetně dětí) se sníženými fyzickými, smyslovými nebo mentálními schopnostmi nebo s nedostatky zkušeností a znalostí, pokud nejsou pod dozorem nebo nedostali pokyny s ohledem na použití zařízení od osoby zodpovědné za jejich bezpečnost.

Děti musí být pod dozorem, aby jste se ujistili, že si nehrají se zařízením.

4. Používání elektrického nářadí a jeho údržba

a) El. nářadí vždy odpojte z el. sítě v případě jakéhokoli problému při práci, před každým čištením nebo údržbou, při každém přeusnu a po ukončení práce! Nikdy nepracujte s el. nářadím, pokud je jakýmkoliv způsobem poškozené.

b) Pokud začne nářadí vydávat abnormální zvuk nebo zápach, okamžitě ukezte práci.

c) Elektrické nářadí nepřetěžujte. Elektrické nářadí bude pracovat lépe a bezpečněji, pokud je budete provozovat v otáčkách, pro které bylo navrženo. Používejte správné nářadí, které je určeno pro danou činnost. Správné nářadí bude lépe a bezpečněji vykonávat práci, pro kterou bylo konstruováno.

d) Nepoužívané elektrické nářadí, které nelze bezpečně zapnout a vypnout ovládacím spínačem. Používání takového nářadí je nebezpečné. Vadné spínače musí být opraveny certifikovaným servisem.

e) Odpojte nářadí od zdroje elektrické energie předtím, než začnete provádět jeho seřizování, výměnu příslušenství nebo údržbu. Tuto opatření zamezí nebezpečí náhodného spuštění.

f) Nepoužívané elektrické nářadí uklíďte a uschovejte tak, aby bylo mimo dosah dětí a nepovolných osob. Elektrické nářadí v rukou nezkušených uživatelů může být nebezpečné. Elektrické nářadí skladujte na suchém a bezpečném místě.

g) Udržujte elektrické nářadí v dobrém stavu. Pravidelně kontrolujte seřizování pohyblivých se částí a jejich pohyblivost. Kontrolujte zda nedošlo k poškození ochranných krytů nebo jiných částí, které mohou ohrozit bezpečnou funkci elektrického nářadí. Je-li nářadí poškozeno, před dalším použitím zajistěte jeho řádnou opravu. Mnoho úrazů je způsobeno špatně udržovaným elektrickým nářadím.

h) Řezací nástroje udržujte ostré a čisté. Správné udržování a naostření nástroje usnadní práci, omezí nebezpečí zranění a práce s nimi se snáze kontroluje. Použití jiných příslušenství než těch, která jsou uvedena v návodu k obsluze mohou způsobit poškození nářadí a být příčinou zranění.

i) Elektrické nářadí, příslušenství, pracovní nástroje atd. používejte v souladu s těmito pokyny a takovým způsobem, který je předepsán pro konkrétní elektrické nářadí a to s ohledem na dané podmínky práce a druh prováděné práce. Používání nářadí k jiným účelům, než pro jaké je určeno, může vést k nebezpečným situacím.

5. Používání akumulátorového nářadí

a) Před vložením akumulátoru se přesvědčte, že je vypnác v poloze „0-vypnuto“. Vložení akumulátoru do zapnutého nářadí může být příčinou nebezpečných situací.

b) K nabíjení akumulátorů používejte pouze nabíječky předepsané výrobcem. Použití nabíječky pro jiný typ akumulátoru může mít za následek jeho poškození a vznik požáru.

c) Používejte pouze akumulátory určené pro dané nářadí. Použití jiných akumulátorů může být příčinou zranění nebo vzniku požáru.

d) Pokud není akumulátor používán, uchovávejte ho odděleně od kovových předmětů jako jsou svorky, klíče, šrouby a jiné drobné kovové předměty, které by mohly způsobit spojení jednoho kontaktu akumulátoru s druhým. Zkratování akumulátoru může zapříčinit zranění, popáleniny nebo vznik požáru.

e) S akumulátory zacházejte šetrně. Při nešetrném zacházení může z akumulátoru uniknout chemická látka. Vyvarujte se kontaktu s touto látkou a pokud i přesto dojde ke kontaktu, vymyjte postižené místo proudem tekoucí vody. Pokud se chemická látka dostane do očí, vyhledejte ihned lékařskou pomoc. Chemická látka z akumulátoru může způsobit vážná poranění.

6. Servis

a) Nevyměňujte části nářadí, neprovádějte sami opravy, ani jiným způsobem nezasahujte do konstrukce nářadí. Opravy nářadí světe kvalifikovaným osobám.

b) Každá oprava nebo úprava výrobku bez oprávnění naší společnosti je nepřijatelná a může způsobit úraz, nebo škodu uživateli.

c) Elektrické nářadí vždy nechte opravit v certifikovaném servisním středisku. Používejte pouze originální nebo doporučené náhradní díly. Zajistěte tak bezpečnost Vaší i Vašeho nářadí.

DOPLŇUJÍCÍ BEZPEČNOSTNÍ POKYNY

Před použitím zařízení si prosím přečtěte tyto bezpečnostní pokyny a pečlivě je uschovejte.

! - Tento symbol označuje nebezpečí zranění, nebo poškození zařízení .

V případě nedodržení pokynů uvedených v této příručce, hrozí riziko úrazu.

! Benzinový generátor odpovídá platným technickým předpisům a normám.

! S benzinovým generátorem nedovolte manipulovat dětem. Zabraňte zvířatům přístup k zařízení.

! Nenechávejte benzinový generátor bez dohledu pokud je v blízkosti dětí.

! Benzinový generátor vždy vypněte v případě jakéhokoliv problému při práci, před každým očištěním nebo údržbou, při každém přesunu a při nepoužívání!

! Dbejte na to, aby se vaše prsty, oděv, vlasy nebo jiná část vašeho těla nedostala do přílišné blízkosti výfuku nebo rozpalených částí benzinového generátoru, pokud je zapnutý.

! Nikdy nepracujte s benzinovým generátorem, pokud je jakýmkoliv způsobem poškozen.

! Benzinový generátor nikdy neumísťujte do blízkosti hořlavých látek.

! S benzinovým generátorem nepracujte ve vlhkém prostředí, nebo venku po dobu deště.

! Před každým uvedením do provozu vykonajte kontrolu zařízení, vyhněte se tím případnému úrazu nebo poškození zařízení.

! Po dobu provozu generátoru se nedotýkejte jeho rotujících částí, kabelů zapalování, svíčky ani tlumiče výfuku.

! Výfukové plyny jsou jedovaté. Zařízení nikdy neprovozujte v uzavřených a nevětraných prostorech.

! Spuštěný generátor musí být umístěn minimálně 3 m od budov nebo el. spotřebičů.

Generátor musí stát na bezpečném a rovném místě.

! Po dobu provozu generátor nenaklánějte, neatácejte ani nepřemisťujte. Mohlo by dojít k úniku paliva.

! Před přepravou nebo přenosem generátoru na jiné místo, vždy odpojte případný el. spotřebič z generátoru a generátor vypněte – vypínač (7) přepněte do polohy „stop“. Generátor udržujte jen ve vodorovné poloze.

Max. zátěž může být taková, jaká je stanovena na typovém štítku generátoru. Přetížení poškodí zařízení nebo zkrátí jeho životnost.

Nemanipulujte s částmi, které zvýší nebo sníží udržovaný výkon.

Při použití prodlužovacích kabelů se ujistěte, že jsou uzemněné a jsou vhodné pro dané zařízení.

Zařízení po dobu používání nepřikrývejte.

Před uskladněním generátoru nechte motor vychladnout.

Před připojením elektrického zatížení musí generátor dosáhnout provozních otáček. Před vypnutím generátoru zátěž odpojte. Před zastavením generátoru vypněte všechna připojená zařízení.

Zařízení je zakázáno připojovat k jinému zdroji energie.

Pokud je potřeba vyměnit pojistku, je nutno ji vyměnit za takovou, která má stejný jmenovitý výkon a parametry.

Před použitím se ujistěte, že generátor nemá žádné poškozené hadičky, uvolněné nebo chybějící svorky, poškozenou nádrž nebo kryt. Všechny poruchy musí být odstraněny před použitím.

Nedovolte, aby v zařízení došlo palivo, pokud je připojena elektrická zátěž.

Před přepravou generátoru vypusťte palivo, aby jste předešli jeho vylití.

Generátor skladujte na dobře větraných místech bez paliva v nádrži.

! Benzín je vysoce hořlavý. Před tankováním, vždy vypněte motor.

! Palivo skladujte na chladném místě v nádobě speciálně navržené k tomuto účelu (kanystr). S palivem zacházejte opatrně. Je vysoce hořlavé.

! Palivo nedoplňujte v uzavřené místnosti. Palivo doplňujte před nastartováním motoru. Pokud motor běží, nikdy neodstraňujte víčko palivové nádrže, ani nedolévejte do nádrže benzín. Pokud je motor zahřátý, nechte ho před doléváním paliva několik minut vychladnout. Pokud dojde k rozlití benzínu, nepokoušejte se motor nastartovat. Naopak generátor z místa rozlití přemístěte a zamezte případnému vznícení paliva, tzn. očištěte generátor a počkejte dokud benzinové páry nevypřchají.

! Při tankování paliva ani při práci s generátorem nikdy nekuřte.

! Palivo tankujte jen na bezpečném místě. Palivový uzávěr otevřete pomalu, aby jste uvolnili případný tlak, který mohl vzniknout v palivové nádrži. Aby jste zabránili možnosti vzniku požáru, přemístěte agregát před opětovným nastartováním minimálně 3 metry od místa tankování paliva.

! Palivovou nádrž nepřepiňujte. Po doplnění paliva vždy našroubujte víčko nádrže.

! Při doplňování paliva vždy zkontrolujte, zda palivo neuniká. Pokud zjistíte někde únik paliva, motor nestartujte. Nestartujte motor, dokud nezjistíte místo úniku, nevyřešíte problém a dokud neutfete rozlité palivo.

! Dbejte na to, aby se palivo nedostalo na Vaš oděv. Pokud se tak stane, okamžitě se převlečte.

! Generátor nenaklánějte. Při naklonění může dojít k úniku benzínu z nádrže.

! Motor a výfuk dosahují teplot, které v případě doteku mohou způsobit popálení pokožky, resp. při kontaktu s hořlavými materiály mohou způsobit požár. Před provedením údržby nechte motor alespoň 15 minut vychladnout. Bezprostředně po vypnutí motoru se nedotýkejte tlumiče výfuku ani motoru.

! Na el. výstup generátoru připojujte pouze zařízení, která jsou v dobrém technickém stavu.

! Zařízení se nikdy nedotýkejte mokřýma rukama. Pozor – hrozí nebezpečí úrazu el. proudem

! Zařízení nepoužívejte pro napájení stabilní zásuvky/rozvodu (např. v domácnosti když dojde k výpadku napětí).

! Zařízení nepřipojujte k dalšímu generátoru (např. za účelem dosažení vyššího výkonu).

! Zařízení neumývejte pod tekoucí vodou a neponořujte ho do vody !

Nepoužívejte ve vnitřních prostorách.

Nepřekročte výšku 2135m n.m.

Dbejte na to, aby teplota prostředí byla v rozmezí od +40 do -25°C a relativní vlhkost nepřesáhla 90 %.

! Aby se zabránilo úrazu elektrickým proudem, musí být generátor uzemněn. Izolovaným vodičem spojte zemnicí přípojku generátoru a externí kostru.

Je potřeba, aby připojení generátoru k el. síti a uzemnění provedla k tomu oprávněná osoba.

Nesprávné zapojení mezi generátorem a spotřebičem může způsobit poškození generátoru, případně požár či úraz.

TYTO BEZPEČNOSTNÍ POKYNY USCHOVEJTE !!!

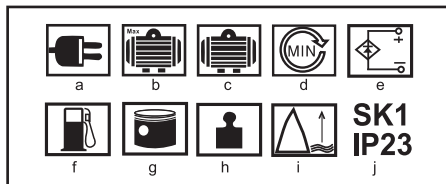
POPIS

1. Palivová nádrž
2. Rukojeť
3. Zásuvka 230 V ~
4. Palivový kohout
5. Páčka sytiče
6. Ochrana proti přetížení - DC
7. Vypínač
8. Startovací rukojeť
9. Uzávěr palivové nádrže
10. Výstup DC napětí
11. Vzduchový filtr
12. Vypouštěcí zátka oleje
13. Víčko olejové nádrže
14. Uzemnění
15. Alternátor
16. Tlumič výfuku
17. Rám
18. Voltmetr
19. Zapalovací svíčka
20. Ochrana proti přetížení -AC

PIKTOGRAMY

Piktogramy uvedené na obalu výrobku :

- a) Hodnoty napájení
- b) Maximální výkon
- c) Trvalý výkon
- d) Otáčky motoru naprázdno
- e) Výstup DC napětí
- f) Objem palivové nádrže
- g) Zdvihový objem motoru
- h) Hmotnost
- i) Max. nadmořská výška
- j) Třída chrany - Typ ochrany



POUŽITÍ A PROVOZ

Zařízení ASIST jsou určena pouze pro domácí nebo hobby použití.

Výrobce a dovozce nedoporučují používat toto zařízení v extrémních podmínkách a při vysokém zatížení.

Jakékoliv další doplňující požadavky musí být předmětem dohody mezi výrobcem a odběratelem.

Před použitím

! Aby se zabránilo úrazu elektrickým proudem, musí být generátor uzemněn. Izolovaným vodičem spojte zemnicí přípojku generátoru a externí kostru .

- ! Jako palivo používejte výhradně bezolovnatý benzín (Natural 95).

- ! Používejte vysoce kvalitní motorový olej pro vysokootáčkové benzínové motory, s viskozitou SAE10/30.

Kvalitní oleje šetří Vaše zařízení i životní prostředí.

V případě použití nekvalitního oleje může dojít k poškození generátoru. Při poškození motoru z důvodu použití nesprávného maziva, nemůže být případná reklamace uznána jako oprávněná.

Překontrolujte stav paliva a v případě potřeby doplňte. ! Postarejte se o dostatečné větrání přístroje a zkontrolujte okolí generátoru.

Ubezpečte se, že je kabel zapalování upevněn na svíčce.

! Pokud je na generátor napojeno nějaké elektrické zařízení, odpojte jej.

Zařízení je dodávané bez oleje.

„Před uvedením do provozu dolijte olej s viskozitou SAE 10/30. Např. M6A, M6AD.

Kontrola hladiny oleje

- ! Před kontrolou oleje vypněte generátor a postavte ho na rovný povrch.

- Vytáhněte odměrku a pomocí hadříků ji očistěte.

- Čistou odměrku zasuňte zpět do otvoru. Vytáhněte ji a zkontrolujte hladinu oleje.

- Hladina oleje musí být mezi maximální a minimální hranicí na odměrce. Pokud je potřeba, dolijte pomalu olej a zkontrolujte hladinu. Doplňte olej až do maximální hladiny .

- Odměrku zasuňte zpět a zatěsněte.

Hladina paliva

Otevřete uzávěr palivové nádrže.

Zkontrolujte hladinu paliva. Pokud je v nádrži málo paliva, doplňte palivo.

Čerstvé palivo zabraňuje tvoření povlaku v palivovém

systému. Nenechávejte palivo v nádrži po dobu delší než 30 dní.

! Dbejte na to, aby se prach, voda a cizí předměty nedostaly do palivové nádrže.

Palivo nalévejte přes filtr / sítko.

Uzavřete palivovou nádrž.

Startování generátoru

Zkontrolujte bezprostředně blízké okolí generátoru.

Jistič musí být v poloze „OFF“ (Vypnuto).

! Před startováním nepřipojujte ke generátoru žádný el. spotřebič.

Otočte palivový kohout (4) do polohy „ON“ (zapnutý) ;

= otočte kohout do svislé polohy



Posuňte páku sytiče (5) do polohy „START“; = posuňte páku doleva. Pokud je již motor zahřátý není potřeba páku sytiče přesouvat.

Přepněte vypínač (7) motoru do polohy „I“ (zapnutý)

Pomalou zatáhněte za startovací rukojeť (8), dokud nezabere a potom za ni energicky zatáhněte.

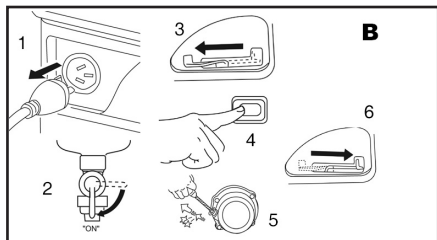
Po spuštění nechte startovací rukojeť, aby se vrátila samovolně do původní polohy.

Generátor asi 3 minuty naprázdno zahřívajte.

Jistič nastavte do polohy „ON“ (Zapnuto).

UPOZORNĚNÍ: POKUD JE ZAŘÍZENÍ SPUŠTENO, STARTOVACÍ RUKOJEŤ NIKDY NEVYTAHUJTE. DOŠLO BY K POŠKOZENÍ MOTORU.

Když motor nastartuje a je dostatečně zahřátý, vraťte páku sytiče (5) do původní polohy „PROVOZ“ = posuňte páku doprava.



Vypínání generátoru

! Před vypnutím generátoru vypněte a odpojte všechny el. spotřebiče od generátoru.

Před vypnutím nechte generátor krátce běžet bez zátěže, aby se mohl agregát „ochladit“.

Přepněte vypínač motoru (7) do polohy „0“ (konec).

Otočte palivový kohout (4) do polohy „OFF“ (vypnutý), = otočte kohout do vodorovné polohy.

Zapojení spotřebiče

Nastartujte motor.

Zkontrolujte, že voltmetr či kontrolka ukazuje správné napětí.

Před připojením ke generátoru vypněte vypínač elektrického spotřebiče (elektrických spotřebičů).

Zasuňte vidlici elektrického spotřebiče (elektrických spotřebičů) do zásuvky.

Zapněte elektrický spotřebič.

Elektrická zařízení (motorové přímočaré pily, vrtačky atd.) mohou mít, pokud jsou používána za ztížených podmínek, vyšší spotřebu proudu (W nebo A) než je udáno na výrobním štítku.

! Nepřekročte udanou hranici zatížení 1000W.

Nesprávným připojením mezi generátorem a zařízením může dojít k poškození zařízení, nebo dokonce k požáru.

! Generátor obsahuje ochranné zařízení, proti přetížení.

Pokud ochranné zařízení po dobu provozu generátor vypne, zredukujete elektrický výkon, který z generátoru odebíráte.

Použití DC napětí

- Generátor je vybaven výstupem DC napětí 12V (10), který slouží pro nabíjení autobaterií.

! Výstup DC napětí nepoužívejte pro jiné účely, než nabíjení autobaterií.

Pro použití tohoto výstupu zapojte koncovku příložených kabelů, do výstupu DC napětí (10).

Při nabíjení baterií, postupujte podle návodu obdrženého s Vaší baterií.



Následující tabulka slouží k referenci na připojení zařízení k benzinovému generátoru.

Typické modelové zařízení	Příklad		
	Zařízení	Počáteční odběr	Trvalý odběr

Žárovka TV	100W Žárovka	(x1) 100W	(x1) 100W
Zářivka	40W Zářivka	(x2) 80W	(x1.5) 60W
Elektrický pohon Chladnička Elektrický ventilátor	Chladnička 150W	(x3-6) 450 -750W	(x2) 300W

ČIŠTĚNÍ A ÚDRŽBA

UPOZORNĚNÍ : Před vykonáváním jakékoliv údržby zastavte motor, nechte ho vychladnout a odpojte kabel zapalovací svíčky.

- ! Nevyměňujte části generátoru, neprovádějte sami opravy, ani jiným způsobem nezasahujte do konstrukce stroje. Opravu výrobku může provádět pouze školený personál, resp. autorizovaná servisní organizace.
- Pravidelně kontrolujte, zda se generátor nepoškodil.
- Pravidelně odstraňujte z generátoru prach a nečistoty
- Generátor ukládejte v suchu a mimo dosah dětí.
- Nikdy nečistěte žádnou část generátoru tvrdým, ostrým nebo drsným předmětem.
- Čištění je nejlepší vykonávat jemným kartáčkem nebo hadrem.
- Při delším odstavení odstraňte z generátoru palivo.

Výměna oleje

- Pokud bude motor teplý , (ne rozpálený) ! – odstraňte výpustní šroub a podložku. Vypustte olej do vhodné nádoby.
- Nasaďte zpět podložku a výpustní šroub .
- Postavte generátor na rovnou plochu. Vytáhněte odměrku oleje a nalijte nový olej do nádrže. Olejovou nádrž nepřepĺňujte.
- Odměrku zasuňte zpět a utěsněte.
- U nového motoru vyměňte motorový olej po prvních 5-8 hodinách provozu

UPOZORNĚNÍ – Vyvarujte se nadměrnému styku Vaší kůže s motorovým olejem. Při práci používejte rukavice a po práci si důkladně umyjte ruce!

Vzduchový filtr

- ! Znečištěný vzduchový filtr zabraňuje průchodu vzduchu, což má za následek snížení výkonu motoru. Proto filtr pravidelně čistěte.

- Odmontujte šrouby, sejměte kryt filtru a vyjměte filtr. Vyměňte molitanovou vložku vzduchového filtru, dobře ji vyčistěte v petroleji, vyždímejte a vysušte. Jemně ji navlhčete čistým motorovým olejem.
- ! Pokud je filtr roztrhnutý, poškozený nebo se nedá vyčistit, vyměňte ho za nový.

Kontrola zapalovací svíčky

UPOZORNĚNÍ :

Před výměnou nebo kontrolou svíčky vypněte motor a nechte ho vychladnout!

Zapalovací svíčka musí být čistá a se správnou vzdále-

ností mezi kontakty, aby jste dosáhli účinného provozu motoru.

Odpojte konektor kabelu od zapalovací svíčky.

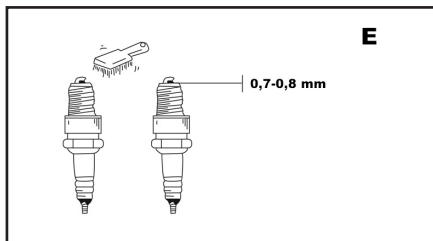
Vyšroubujte zapalovací svíčku pomocí klíče na svíčku. Nepoužívejte žádné jiné nástroje.

Vizuálně zkontrolujte svíčku. Pokud je poškozená vyměňte ji za novou (doporučená vzdálenost mezi kontakty je 0,70mm – 0,80mm). Doporučovaný typ svíčky je F6TC.

Neohýbejte středovou elektrodu za účelem změny mezery.

Svíčku zašroubujte kroutícím momentem 25Nm – 30 Nm

! Nesprávné dotáhnutí svíčky může mít za následek snížení výkonu motoru, nebo jeho trvalé poškození.

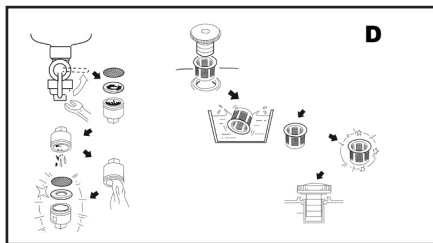


Údržba palivového filtru

Nastavte palivový kohout do polohy „OFF“ (vyp.) .

Důkladně vyčistěte nádobu palivového filtru, profoukněte stlačeným vzduchem proti směru šípky.

Pevně nasaďte novou gumovou podložku a nádobu filtru.



Zapalovací svíčka	A	Zkontrolujte stav, nastavte štěrbinu a očistěte. V případě potřeby, vyměňte.
Motorový olej	B1	Zkontrolujte hladinu oleje
	B2	Vyměňte.
Vzduchový filtr	C	Očistěte. V případě potřeby, vyměňte.
Palivový filtr	D	Očistěte filtr palivového uzávěru. V případě potřeby, vyměňte.
Vůle	E	Zkontrolujte a nastavte, až když je motor studený.
Palivová trasa	F	Zkontrolujte palivovou hadici, zda-li tam nejsou trhliny nebo jiné poškození. V případě potřeby, vyměňte.

Výfukový systém	G1	Zkontrolujte unikání. V případě potřeby utáhněte, nebo vyměňte těsnění.
	G2	Zkontrolujte stěnu tlumiče. V případě potřeby očistěte/vyměňte.
Karburátor	H	Zkontrolujte sytič karburátoru.
Systém chlazení	I	Zkontrolujte, zda-li není poškozený.
Systém startování	J	Zkontrolujte činnost startéru.
Dekarbonizace	K	Častěji, pokud je to potřeba
Příslušenství/ upevňovací prvky	L	Zkontrolujte veškeré příslušenství a upevňovací prvky. Opravte je, pokud je to potřeba.

	8 hodin nebo denně	25 hodin nebo měsíčně	50 hodin nebo čtvrtletně	100 hodin nebo jednou za půl roku	300 hodin nebo jednou za rok
A			X		
B1	X				
B2		X	X		
C			X		
D				X	
E					X
F	X				
G1	X				
G2				X	
H	X				
I					X
J	X				
K					X
L				X	

Po prvních 10ti hodinách provozu je potřebná kompletní kontrola zařízení a vyčištění všech filtrů. (olej, palivo, svíčka, palivové vedení, filtry, pevnost spojů)

Možné závady

Při provozu mohou nastat následující problémy:

Benzinová elektrocentrála nespouští:

V případě, že motor nelze nastartovat, zkuste zkontrolovat následující věci :

1. Zkontrolujte stav paliva. (Palivový kohout (4) otočte do polohy „ON“ (zapnutý))
2. Přepněte vypínač motoru (7) do polohy „ON“ (zapnutý)
3. Zapalovací svíčka je špinavá od uhlíku, nebo vlhká - odstraňte uhlík, nebo utřete svíčku do sucha.
4. Zkontrolujte zda není ucpaný přívod paliva (palivový kohoutek).
5. Není-li vyvinutá dostatečná rychlost startovací rukojeti.
6. Cizí těleso v palivovém uzávěru- očistěte palivový uzávěr.
7. Zanesený karburátor - očistěte karburátor.
8. Hladina oleje je nízká- doplňte motorový olej.
9. Vadný systém zapalování, Opatřebovaný píst a válec, Uvolněné matice válce, Poškozené těsnění - konzultujte s prodejcem resp. autorizovaným

servisem.

! Pokud motor stále nelze nastartovat, nesnažte se generátor opravovat, ale zanechte jej do autorizovaného servisu.

Benzinový generátor nedává napětí

1. Zkontrolujte, či AC/DC ochrana je v poloze „ZAP“.
 2. Zkontrolujte, zda-li bylo zařízení správně připojeno ke generátoru.
 3. Odpojte zařízení ze zásuvky.
- Kontaktujte autorizovaný servis

Přenos a uskladnění generátoru

Při přenosu generátoru přepněte vypínač generátoru a palivový kohout do polohy „OFF“ (Vypnuto). Generátor držte tak, aby jste převedli vylití paliva. Výpary paliva nebo rozlitý olej se mohou vznítit. Kontakt s horkou částí nebo výfukovým zařízením může způsobit vážné popáleniny nebo požár. Před přenosem a uskladněním nechte zařízení vychladnout.

Při přenosu dávejte pozor, aby jste zařízení neupustili nebo s ním o něco neuderili. Na generátor nepokládejte těžké předměty.

Generátor uskladňujte v dobře větraných prostorách s prázdnou palivovou nádrží.

UPOZORNĚNÍ: pokud chcete generátor na delší čas uskladnit, je nutné vykonat následující postup:

Vypustte palivovou nádrž a plovákovou komoru karburátoru. Nalijte trochu motorového oleje do nádrže.

Nádrží zatřeste. Vypustte nadbytečný olej.

Olej na mazání naplňte po značku maxima na tyčince na měnění oleje. Pomocí ručního startéru několikrát přetočte motorem (s vypnutým zapalováním). Povytáhněte ruční startér dokud neucítíte odpor.

Přestaňte tahat.

Vyčistěte vnějšíek generátoru a naneste protikoroziní prostředek. Generátor uskladněte na suchém, dobře větraném místě a dejte na něj kryt. Generátor musí zůstat ve vodorovné poloze

TECHNICKÉ ÚDAJE

Typ motoru	
jednoválcový, 4-taktní, vzduchem chlazený	
Jmenovitý výkon	850 W
Maximální výkon	1000 W
Výstupní napětí	230 V / 1 ~
Kmitočet	50 Hz
Otáčky motoru naprázdno	3 000 ot/min ⁻¹
Výstup DC	12 V / 5,8 A
Zdvihový objem motoru	93,5 cm ³
Typ svíčky	F6TC
Palivo bezolovnatý benzín (oktanové číslo 95)	
Objem palivové nádrže	6 l
Spotřeba paliva	0,67L/h
Nepřetržitá doba provozu	9 hod
Hmotnost	26 kg
Stupeň ochrany IP	IP 23
Třída ochrany	I.

Úroveň akustického tlaku měřená podle EN 12601:

LpA (akustický tlak) 65 dB (A) KpA=3
LWA (akustický výkon) 77 dB (A) KwA=3

Učiňte odpovídající opatření k ochraně sluchu !

Používejte ochranu sluchu, vždy když akustický tlak přesáhne úroveň 80 dB (A).

Výstraha: Hodnota vibrací během aktuálního použití elektrického ručního nářadí se může lišit od deklarované hodnoty v závislosti na způsobu, jakým je nářadí použito a v závislosti na následujících okolnostech: Způsob použití el. nářadí a druh řezaného anebo vrtaného materiálu, stav nářadí a způsob jeho udržování, správnost volby používaného příslušenství a zabezpečení jeho ostrosti a dobrého stavu, pevnost uchopení rukojeti, použití antivibračních zařízení, vhodnost použití el. nářadí pro účel pro, který bylo projektované a dodržování pracovních postupů dle pokynů výrobce.

V případě, že je toto nářadí používáno nevhodně, může způsobit syndrom chvění ruky-ramene.

Výstraha: Pro upřesnění je potřeba vzít do úvahy úroveň působení vibrací v konkrétních podmínkách používání ve všech provozních režimech, jako je doba, kdy je ruční nářadí kromě doby provozu vypnuté a kdy běží naprázdno a tedy nevykonává práci. Toto může výrazně snížit úroveň expozice během celého pracovního cyklu.

Minimalizujte riziko vlivu otřesů, používejte ostrá dláta, vrtáky a nože.

Nářadí udržujte v souladu s těmito pokyny a zabezpečte jeho důkladné mazání.

Při pravidelném používání nářadí investujte do antivibračního příslušenství.

Nářadí nepoužívejte při teplotách nižších než 10 °C. Svoji práci si naplánujte tak, aby jste si práci s el. nářadím produkujícím vysoké chvějí rozložili na více dní.

Změny vyhrazeny.

OCHRANA ŽIVOTNÍHO PROSTŘEDÍ ZPRACOVÁNÍ ODPADŮ



Elektronářadí, příslušenství a obaly by měly být dodány k opětovnému zhodnocení nepoškozujícím životní prostředí.

Nevyhazujte elektronářadí do domovního odpadu!

Podle evropské směrnice WEEE ((2012/19/ES) o starých elektrických a elektronických zařízeních a jejího aproximace v národních zákonech musí být neupotřebitelné elektronářadí odevzdáno v místě koupě podobného nářadí, nebo v dostupných sběrných střediscích určených ke sběru a likvidaci elektronářadí. Takto odevzdané elektronářadí bude shromážděno, rozebráno

a dodáno k opětovnému zhodnocení nepoškozujícím životní prostředí.

Výrobek splňuje požadavky dle směrnice EC-II

ZÁRUKA

V přiloženém materiálu najdete specifikaci záručních podmínek.

Datum výroby

Datum výroby je zakomponováno do výrobního čísla uvedeného na štítku výrobku. Výrobní číslo má formát AAAA-CCCC-DD-HHHHH -

kde CCCC je rok výroby a DD je měsíc výroby.

SK

AE8G100DN - BENZÍNOVÁ ELEKTROCENTRÁLA

1000W

VŠEOBECNÉ BEZPEČNOSTNÉ POKYNY**Tieto bezpečnostné pokyny si starostlivo preštudujte, zapamätajte a uschovajte.**

Upozornenie! Pri používaní elektrických strojov a elektrického náradia je nutné rešpektovať a dodržiavať nasledujúce bezpečnostné pokyny z dôvodu ochrany pred úrazom elektrickým prúdom, zranením osôb a nebezpečím vzniku požiaru. Výrazom „elektrické náradie“ je vo všetkých nižšie uvedených pokynoch myslené nielen náradie napájané z elektrickej siete (napájacím káblom) ale i náradie napájané z akumulátora. (bez napájacieho kábla). Odložte všetky varovania a pokyny pre budúce použitie.

1. Pracovné prostredie

a) Udržujte pracovný priestor v čistom stave a dobre osvetlený. Neporiadok a tmavé miesta na pracovisku bývajú príčinou úrazov. Odložte náradie, ktoré práve nepoužívate.

b) Nepoužívajte elektrické náradie v prostredí s nebezpečenstvom vzniku požiaru alebo výbuchu, to znamená v miestach, kde sa vyskytujú horľavé kvapaliny, plyny alebo prach. V elektrickom náradí vznikajú iskry, ktoré môžu byť príčinou vznietenia prachu alebo výparov. Zabráňte zvieratám prístup k náradu.

c) Pri používaní el. náradia zabráňte prístupu nepovolaných osôb do pracovného priestoru, najmä detí. Ak budete vyrúšovať, môžete stratiť kontrolu nad pracovnou činnosťou. V žiadnom prípade nenechávajte el. náradie bez dozľadu.

2. Elektrická bezpečnosť

a) Vidlica napájacieho kábla elektrického náradia musí zodpovedať sieťovej zásuvke. Nikdy akýmkoľvek spôsobom neupravujte el. privodný kábel. Náradie, ktoré má na vidlici privodnú šnúru ochranný kôl, nikdy nepripájajte rozvodkami alebo inými adaptérmi. Neпоškoďte vidlice a zodpovedajúce zásuvky znižia nebezpečenstvo úrazu elektrickým prúdom. Poškodené alebo zamatované privodné káble zvyšujú nebezpečenstvo úrazu elektrickým prúdom. Ak sa sieťová šnúra poškodí, musí sa nahraadiť osobitou sieťovou šnúrou, ktorú možno dostať u výrobcu alebo jeho obchodného zástupcu.

b) Vyvarujte sa dotyku tela s uzemnenými plochami, ako napr. potrubné systémy, telesá ústredného kúrenia, šporáky a chladničky. Nebezpečenstvo úrazu elektrickým prúdom je väčšie, ak je Vaše telo spojené so zemou.

c) Nevystavujte elektrické náradie dažďu, vlhku alebo vode. Elektrického náradia sa nikdy nedotýkajte mokrými rukami. Elektrické náradie nikdy neumývajte pod tečúcou vodou ani ho neponárajte do vody.

d) Nepoužívajte napájací kábel k inému účelu, než pre aký je určený. Nikdy nenoste a netiahajte elektrické náradie za napájací kábel. Nevytahujte vidlicu zo zásuvky ťahom za kábel. Zabráňte mechanickému poškodeniu elektrických káblov ostrím alebo horúcim predmetom.

e) El. náradie bolo vyrobené výlučne pre napájanie striedavým el. prúdom. Vždy skontrolujte, či el. napätie zodpovedá údajom uvedenému na typovom štítku.

f) Nikdy nepracujte s náradím, ktoré má poškodený el. kábel príp. vidlicu, alebo spravidla nem a je akýmkoľvek spôsobom poškodené.

g) V prípade použitia predživacieho kábla vždy skontrolujte či jeho technické parametre odpovedajú údajom uvedeným na typovom štítku náradia. Ak je elektrické náradie používané vonku, používajte predživiaci kábel vhodný pre vonkajšie použitie. Pri použití predživiacich bubnov je potrebné ich rozvinúť, aby nedochádzalo k ich prehriatiu.

h) Ak je elektrické náradie používané vo vnútrných priestoroch alebo vonku je povolené používať ho iba ak je zapojené do el. obvodu s privodným chráničom ≤ 30 mA. Použite el. obvodu s chráničom (RCD) znižuje riziko úrazu elektrickým prúdom.

i) Držte el. ručné náradie výlučne za izolované plochy určené na uchopenie, pretože pri prevádzke môže dôjsť ku kontaktu rezacieho či vrhacieho príslušenstva so skrytým vodičom alebo vlastnou šnúrou.

3. Bezpečnosť osôb

a) Pri používaní elektrického náradia buďte pozorní a ostražití, venujte maximálnu pozornosť činnosti, ktorú práve prevádzkate. Sústreďte sa na prácu. Nepracujte s elektrickým náradím ak ste unavení, alebo ste pod vplyvom drog, alkoholu alebo liekov. Aj chvilková nepozornosť pri používaní elektrického náradia môže viesť k vážnemu poraneniu osôb. Pri práci s el. náradím nejedzte, nepite a nefajčite.

b) Používajte ochranné pomôcky. Vždy používajte ochranu očí. Používajte ochranné prostriedky odpovedajúce druhu práce, ktorú prevádzkate. Ochranné pomôcky ako napr. respirátor, bezpečnostná obuv s protišmykovou úpravou, pokrývka hlavy alebo ochrana sluchu, používané v súlade s podmienkami práce, znižujú riziko poranenia osôb.

c) Vyvarujte sa neúmyselnému zapnutiu el. náradia. Neprenášajte el. náradie, ktoré je pripojené k elektrickej sieti, s prstom na vypínači alebo na spúšti. Pred pripojením k elektrickému napätiu sa uistite, či vypínač alebo spúšť sú v polohe „vypnuté“. Prenášanie el. náradia s prstom na vypínači alebo pripájaníe vidlice el. náradia do zásuvky zo zapnutým vypínačom môže byť príčinou vážnych úrazov.

d) Pred zapnutím el. náradia odstráňte všetky nastavovacie kľúče a nástroje. Nastavovací kľúč alebo nástroj, ktorý zostane pripavený k otáčajúcej sa časti elektrického náradia môže byť príčinou poranenia osôb.

e) Vždy udržiavte stabilný postoj a rovnováhu. Pracujte len tam, kam bezpečne dosiahnete. Nikdy neprečehujte vlastnú silu. Nepoužívajte elektrické náradie, ak ste unavení.

f) Obliekajte sa vhodným spôsobom. Používajte pracovné oblečenie. Nenoste vlhké oblečenie ani šperky. Dbajte na to, aby sa vaše vlasy, oblečenie, rukavice alebo iná časť Vášho tela nedostala do prílišnej blízkosti rotujúcich alebo rozptálených častí el. náradia.

g) Pripojte el. náradie k odsávaniu prachu. Ak má el. náradie možnosť

pripojenia zariadenia na zachytávanie alebo odsávanie prachu, uistite sa, že došlo k jeho riadnemu pripojeniu a používaniu. Použitie takýchto zariadení môže obmedziť nebezpečenstvo vznikajúce prachom.

h) Pevne upevnite obrobok. Použite stolársku svorku alebo zverák pre upevnenie obrobku, ktorý budete obrábať.

i) Nepoužívajte akékoľvek náradie ak ste pod vplyvom alkoholu, drog, liekov alebo iných omamných či návykových látok.

ii) Toto zariadenie nie je určené na použitie osobami (vrátane detí) so zníženými fyzickými, zmyslovými alebo mentálnymi schopnosťami alebo s nedostatkom skúseností a znalostí,okia nie sú pod dozorom alebo nedostali pokyny ohľadom použitia zariadenia od osoby zodpovednej za ich bezpečnosť. Deti musia byť pod dozorom, aby ste sa uistili, že sa nehrajú so zariadením.

4. Používanie a starostlivosť o elektrické náradie.

a) El. náradie vždy odpojte od el. siete v prípade akéhokoľvek problému pri práci, pred každým čistením alebo údržbou, pri každom presune a pri ukončení činnosti! Nikdy neppracujte s el. náradím, ak je akýmkoľvek spôsobom poškodené.

b) Ak začne náradie vydávať abnormálny zvuk alebo zápach, okamžite ukončite prácu.

c) Elektrické náradie nepreťažujte. Elektrické náradie bude pracovať lepšie a bezpečnejšie, ak s ním budete pracovať v otáčkach, pre ktoré bolo navrhnuté. Používajte správne náradie, ktoré je určené pre danú činnosť. Vhodné náradie bude dobre a bezpečne vykonávať prácu, pre ktorú bolo vyrobené.

d) Nepoužívajte elektrické náradie, ktoré nemožno bezpečne zapnúť a vypnúť ovládacím vypínačom. Používanie takého náradia je nebezpečné. Vadný vypínač musí byť opravený certifikovaným servisom.

e) Odpojte náradie od elektrickej siete predtým, než začnete prevádzkať jeho nastavenie, výmenu príslušenstva alebo údržbu. Tuto opatrenie obmedzí nebezpečenstvo náhodného spustenia.

f) Nepoužívajte elektrické náradie uschovajte tak, aby bolo mimo dosahu detí a nepovolaných osôb. Elektrické náradie v rukách neskúsených užívateľov môže byť nebezpečné. Elektrické náradie skladujte na suchom a bezpečnom mieste.

g) Starostlivo udržiavte elektrické náradie v dobrom stave. Pravidelne kontrolujte nastavenie pohybujúcich sa častí a ich pohybivosť. Kontrolujte či nedošlo k poškodeniu ochranných krytov alebo iných častí, ktoré môžu ohroziť bezpečnú funkciu elektrického náradia. Ak je náradie poškodené, pred ďalším použitím zaisťte jeho opravu. Mnoho úrazov je spôsobené nesprávnou údržbou elektrického náradia.

h) Rezacie nástroje udržiavte ostré a čisté. Správne udržiavané a naostrené nástroje uľahčujú prácu, obmedzujú nebezpečenstvo úrazu a práca s nimi sa ľahšie kontroluje. Použitie iného príslušenstva než toho, ktoré je uvedené v návode na obsluhu alebo odporúčané dovozcom môže spôsobiť poškodenie náradia a byť príčinou úrazu.

i) Elektrické náradie, príslušenstvo, pracovné nástroje atď. používajte v súlade s týmito pokynmi a takým spôsobom, ktorý je predpísaný pre konkrétne elektrické náradie a to s ohľadom na dané podmienky práce a druh prevádzkanej práce. Používanie náradia na iné účely, než pre aké je určené, môže viesť k nebezpečným situáciám.

5. Používanie akumulátorového náradia

a) Pred vložením akumulátora sa uistite, že je vypínač v polohe „0-vypnuté“. Vloženie akumulátora do zapnutého náradia môže byť príčinou nebezpečných situácií.

b) K nabíjaniu akumulátora používajte len nabíjačky predpísané výrobcom. Použitie nabíjačky pre iný typ akumulátora môže mať za následok jeho poškodenie a vznik požiaru.

c) Používajte iba akumulátory určené pre dané náradie. Použitie iných akumulátorov môže byť príčinou úrazu alebo vzniku požiaru.

d) Ak nie je akumulátor používaný, uschovávajte ho oddelene od kovových predmetov ako sú svorky, kľúče, skrutky a iné drobné kovové predmety, ktoré by mohli spôsobiť spojenie jedného kontaktu akumulátora s druhým. Vyskratovanie akumulátora môže zapríčiniť úraz, popálenie alebo vznik požiaru.

e) S akumulátormi zaobchádzajte šetrne. Pri nešetrnom zaobchádzaní môže z akumulátora uniknúť chemická látka. Vyvarujte sa kontaktu s ňou. Ak predsa dôjde ku kontaktu s touto chemickou látkou, vymyte postihnuté miesto prúdom tečúcej vody. Ak sa chemická látka dostane do očí, vyhľadajte ihneď lekársku pomoc. Chemická látka z akumulátora môže spôsobiť vážne poranenie.

6. Servis

a) Nevymieňajte časti náradia, neprevádzkajte sami opravy, ani iným spôsobom nezahasujte do konštrukcie náradia. Opravy náradia zverte kvalifikovaným osobám.

b) Každá oprava alebo úprava výrobku bez oprávnenia našej spoločnosti je neprípustná (môže spôsobiť úraz, alebo škodu užívateľovi).

c) Elektrické náradie vždy nechajte opravu v certifikovanom servisnom stredu. Používajte iba originálne alebo doporučené náhradné diely. Zaisťte tak bezpečnosť Váš a Vášho náradia.

DOPLŇUJÚCE BEZPEČNOSTNÉ POKYNY

- Pred použitím si prosím prečítajte tieto bezpečnostné pokyny a starostlivo ich uchovajte.

! - Tento symbol označuje nebezpečenstvo zranenia, alebo poškodenia zariadenia .

! V prípade nedodržania pokynov uvedených v tejto príručke, hrozí riziko úrazu.

- Benzinový generátor zodpovedá platným technickým predpisom a normám.

! So zariadením nedovoľte manipulovať deťom. Zabráňte zvieratám prístup k zariadeniu.

! Nenechávajte akýkoľvek el. zariadenie bez dohľadu pokiaľ je v blízkosti detí.

- ! Zariadenie vždy vypnite v prípade akéhokoľvek problému pri práci, pred každým čistením alebo údržbou, pri každom presune a pri nepoužívaní!

! Pri práci so zariadením nejedzte, nepite a nefajčíte.

! Dbajte na to, aby sa vaše prsty, odev, vlasy alebo iná časť vášho tela nedostala do prílišnej blízkosti výfuku, rotujúcich alebo horúcich častí zariadenia, pokiaľ je zapnuté.

! Nikdy nepracujte so zariadením, pokiaľ je akýmkoľvek spôsobom poškodené.

! Zariadenie nikdy neumiestňujte do blízkosti horľavých látok.

! So zariadením nepracujte vo vlhkom prostredí, alebo na vonku počas dažďa.

! Pred každým uvedením do prevádzky vykonajte kontrolu zariadenia, čím sa vyhnete prípadnému úrazu alebo poškodeniu zariadenia.

! Počas prevádzky generátora sa nedotýkajte jeho rotujúcich častí, káblov zapalovania sviečky ani tlmiča výfuku.

! Výfukové plyny sú jedovaté. S prístrojom nikdy nepracujte v uzavretých a nevetraných priestoroch.

! Spustení generátor musí byť umiestnení minimálne 3 m od budov alebo el. spotrebičov.

Prístroj musí stáť na bezpečnom a rovnom mieste.

! Po dobu prevádzky generátor nenakláňajte, neotáčajte ani nepremiestňujte. Mohlo by dôjsť k úniku paliva

! Pred prepravou alebo prenosom generátora na iné miesto, vždy odpojte prípadný el spotrebič z generátora a generátor vypnite – vypínač (7) prepnite do polohy „stop“. Generátor udržiavajte len vo vodorovnej polohe.

Záťaž môže byť max. taká, aká je stanovená na výkonnostnom štítku generátora. Preťaženie poškodí zariadenie alebo skráti jeho životnosť.

Nemanipulujte s časťami, ktoré zvýšia alebo znížia udržiavací výkon.

Pri použití predlžovacích káblov sa uistite, že sú uzemnené a sú vhodné pre zariadenie.

Zariadenie počas používania neprikryvajte.

Pred uskladnením generátora vo vnútri, nechajte motor vychladnúť.

Pred pripojením elektrického zaťaženia musí generátor dosiahnuť prevádzkovú rýchlosť. Pred vypnutím generátora záťaž odpojte. Pred zastavením generátora

vypnite všetky zapnuté zariadenia.

Zariadenie nesmiete pripojiť k inému zdroju energie.

Ak je potrebné vymeniť poistku, musíte ju vymeniť za takú, ktorá má rovnaký menovitý výkon a výkonnosť.

Pred použitím sa uistite, že generátor nemá žiadne poškodené hadičky, uvoľnené alebo chýbajúce svorky, poškodenú nádrž alebo kryt. Všetky poruchy musia byť odstránené pred použitím.

Nedovoľte, aby zariadeniu došlo palivo, keď je pripojená elektrická záťaž.

Pred prepravou generátora vypustite palivo, aby ste predišli jeho vylitiu.

Generátor uskladňujte na dobre vetraných miestach bez paliva v nádrži.

! Benzín je vysoko horľavý. Pred tankovaním, vždy vypnite motor.

! Palivo skladujte na chladnom mieste v nádobe špeciálne navrhutej na tento účel. S palivom narábajte opatrne. Je vysoko horľavé.

! Palivo nedopĺňajte v uzavretom objekte. Palivo dopĺňajte pred naštartovaním motora. Ak motor beží, nikdy neodstraňujte veko palivovej nádrže, ani nedolievajte do nádrže benzín. Ak je motor zahriaty, nechajte ho niekoľko minút pred dolievaním paliva vychladnúť. Ak sa benzín rozleje, nepokúšajte sa motor naštartovať; naopak zariadenie z miesta rozliatia odložte a zamedzte akémukoľvek vznieteniu, pokiaľ benzinové pary nevyprchajú.

! Pri čerpaní paliva ani pri práci so zariadením nikdy nefajčíte.

! Palivo čerpajte len na bezpečnom mieste. Otvorte palivový uzáver pomaly, aby ste uvoľnili akýkoľvek tlak, ktorý mohol vzniknúť v palivovej nádrži. Aby ste zabránili možnosti vzniku požiaru, premiestnite generátor minimálne 3 metre od miesta čerpania paliva pred opätovným naštartovaním.

! Palivovú nádrž nepreplňajte. Po doplnení paliva vždy zaskrutkujte plniaci otvor.

! Pri dopĺňaní paliva kontrolujte, či palivo neuniká. Ak nájdete niekde únik paliva, motor už neštartujte, pokiaľ nezistíte miesto úniku a nevyriešite problém a pokiaľ neutriete rozliate palivo.

! Dbajte na to, aby sa palivo nedostalo na Váš odev. Ak sa tak stane, okamžite sa prelečte.

! Zariadenie nenakláňajte nakoľko môže dôjsť k úniku benzínu z nádrže.

! Motor a výfuk dosahujú teploty, ktoré v prípade dotyku môžu spôsobiť popálenie pokožky, resp. Pri kontakte s horľavými materiálmi môžu spôsobiť požiar. Pred vykonaním údržby nechajte motor aspoň 15 minút vychladnúť. Bezprostredne po vypnutí motora sa nedotýkajte tlmiča výfuku ani zapalovacej sviečky.

! Na el. výstup generátora pripájajte len zariadenia, ktoré sú v dobrom technickom stave.

! Zariadenia sa nikdy nedotýkajte mokrymi rukami. Pozor - hrozí nebezpečenstvo úrazu el. prúdom.

! Zariadenie nepoužívajte pre napájanie stabilnej napájacej zásuvky/rozvodu (napr. v domácnosti počas výpadku napätia).

! Zariadenie nepripájajte k ďalšiemu generátoru (napr. za účelom dosiahnutia vyššieho výkonu).

! Zariadenie nikdy neumývajte pod tečúcou vodou a

neponárajte ho do vody !

Neprevádzkujte vo vnútri.

Neprekročte výšku 2135m n. m..

Dbajte aby teplota prostredia bola v rozmedzí od +40 do -25°C a relatívna vlhkosť nepresiahla 90 %.

! Aby sa zabránilo úrazu elektrickým prúdom, musí byť generátor uzemnený. Izolovaným vodičom spojte uzemňovaciu prípojku generátora a externú kostru .

Je potrebné aby pripojenie generátora na el. sieť a uzemnenie predviedla k tomu oprávnená osoba.

Nesprávne zapojenie medzi elektrocentrálou a spotrebičmi môže spôsobiť poškodenie elektrocentrály prípadne požiar či úraz.

TIETO BEZPEČNOSTNÉ POKYNY USCHOVAJTE!!!

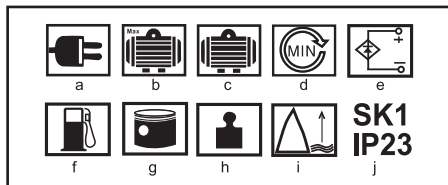
POPIS

1. Palivová nádrž
2. Rukoväť
3. 230 V ~ zásuvka
4. Palivový kohútik
5. Páčka sýtiča
6. Ochrana proti preťaženiu -DC
7. Vypínač
8. Štartovacia rukoväť
9. Uzáver palivovej nádrže
10. Výstup DC napätia
11. Vzduchový filter
12. Vypúšťacia zátka oleja
13. Veko olejovej nádrže
14. Zásuvka uzemnenia
15. Alternátor
16. Tlmič výfuku
17. Rám
18. Voltmeter
19. Zapaľovacia sviečka
20. Ochrana proti preťaženiu -AC

PIKTOGRAMY

Piktoqramy uvedené na obalu výrobku :

- a) Hodnoty napájania
- b) Maximálny výkon
- c) Výkon
- d) Otáčky naprázdno
- e) Výstup DC napätia
- f) Objem palivovej nádrže
- g) Zdvihový objem motora
- h) Váha
- i) Max nadmorská výška
- j) Trieda chrany - Typ ochrany



POUŽITIE A PREVÁDZKA

Zariadenie ASIST je určené výhradne pre domáce alebo hobby použitie.

Výrobca a dovozca nedoporučujú používať toto náradie v extrémnych podmienkach a pri vysokom zaťažení.

Akékoľvek ďalšie doplňujúce požiadavky musia byť predmetom dohody medzi výrobcom a odberateľom.

Skontrolujte pred prevádzkou

! Aby sa zabránilo úrazu elektrickým prúdom, musí byť generátor uzemnený. Izolovaným vodičom spojte uzemňovaciu prípojku generátora a externú kostru

- ! Ako palivo používajte výhradne bezolovnatý benzín (Natural 95)

- ! Používajte vysoko kvalitný motorový olej pre vysokootáčkové benzínové motory, z viskozitou SAE10/30. Kvalitný olej šetrí Vaše zariadenie i životné prostredie.

V prípade použitia nekvalitného oleja môže dôjsť k poškodeniu zariadenia. Pri poškodení motora z dôvodu použitia nesprávneho maziva, nemôže byť prípadná reklamácia uznaná ako oprávnená.

Prekontrolujte stav paliva a v prípade potreby doplňte.

! Postarajte sa o dostatočné vetranie prístroja a skontrolujte okolie generátora.

Ubezpečte sa, či je kábel zapaľovania upevnený na sviečke.

! Pokiaľ je v generátore napojený nejaký elektrický prístroj, odpojte ho.

Zariadenie je dodávané bez oleja.

„Pred uvedením do prevádzky dolejte olej s viskozitou SAE 10/30. Napr. M6A, M6AD.

Kontrola hladiny oleja

- ! Pred kontrolou oleja vypnite zariadenie a postavte ho na rovný povrch.

- Vytiahnite odmerku a pomocou handričky ju očistite.

- Čistú odmerku zasuňte späť do otvoru. Vytiahnite ju a skontrolujte hladinu oleja.

- Hladina oleja musí byť medzi maximálnou a minimálnou hranicou na odmerke. Pokiaľ je to potrebné dolievajte olej pomaly a kontrolujte si hladinu až pokiaľ nedosiahne maximálnu hranicu.

- Odmerku zasuňte späť a zatiesnite.

Hladina paliva

Otvorte uzáver palivovej nádrže.

Skontrolujte hladinu paliva. Ak je hladina príliš nízko, doplňte palivo.

Čerstvé palivo zabráňuje tvoreniu povlaku v palivovom systéme. Nenechávajte palivo v nádrži zariadenia po dobu viac ako 30 dní.

! Dbajte, aby sa prach, voda a cudzie predmety nedostali do palivovej nádrže.

Nalejte palivo cez palivový filter.

Naskrutkujte kryt palivovej nádrže.

Štartovanie generátora

Skontrolujte bezprostredné blízke okolie generátora. Istič musí byť v polohe „OFF“ (Vypnuté).

! Pred štartovaním nepripájajte žiadny el. spotrebič ku generátoru.

Otočte palivový kohútik (4) do polohy „ON“ (zapnutý); = otočte kohútik zvisle.



Posuňte páku sýtiča (5) do polohy „I“: „ŠTART“ = posuňte páku doľava. Ak je motor už zahriaty nie je potrebné páku sýtiča presúvať.

Prepnite vypínač (7) motora do polohy „I“ (zapnutý) Pomaly zatiahnite za štartovaciu rukoväť (8), dokiaľ nezaberie a potom zaň energicky zatiahnite.

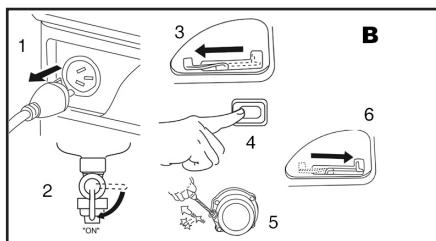
Po spustení nechajte štartovaniu rukoväť aby sa vrátila samovoľne do pôvodnej polohy.

Generátor asi 3 minúty naprázdno zahrievajte.

Istič nastavte do polohy „ON“ (Zapnuté).

UPOZORNENIE: KEĎ JE ZARIADENIE SPUSTENÉ, SPÚŠŤACIU RUKOVÄŤ NIKDY NEVYŤAHUJTE. V OPAČNOM PRÍPADE POŠKODÍTE MOTOR.

Keď motor naštartuje a je dostatočne zahriaty, vráťte páku sýtiča (5) do pôvodnej polohy; !PREVÁDZKA“= posuňte páku doprava.



Vypínanie generátora

! Pred vypnutím generátora vypnite všetky elektrické prístroje z generátora.

Pred vypnutím nechajte generátor chvíľu bežať bez záťaže, aby sa mohol „ochladiť“.

Prepnite vypínač motora (7) do polohy „stop“ (koniec). Otočte palivový kohútik (4) do polohy „OFF“ (vypnutý),

= otočte kohútik vodorovne.

Zapojenie spotrebiča

Naštartujte motor.

Skontrolujte, či voltmeter ukazuje správne napätie.

Pred pripojením generátora vypnite vypínač elektrického spotrebiča (elektrických spotrebičov).

Zasuňte zástrčku elektrického spotrebiča (elektrických spotrebičov) do zásuvky.

Zapnite elektrický spotrebič.

Elektrické zariadenia môžu mať, pokiaľ sú používané za sťažených podmienok, vyššiu spotrebu prúdu (W alebo A) ako je udané na výrobnom štítku.

Neprekročte udanú hranicu zaťaženia 1000W.

Nesprávne pripojenie medzi generátorom a zariadením môže vyústiť do poškodenia zariadenia, alebo dokonca k požiaru.

! Generátor obsahuje ochranné zariadenie, proti preťaženiu.

Pokiaľ ochranné zariadenie počas prevádzky vypne generátor, zredukujte elektrický výkon, ktorý z generátora odoberáte.

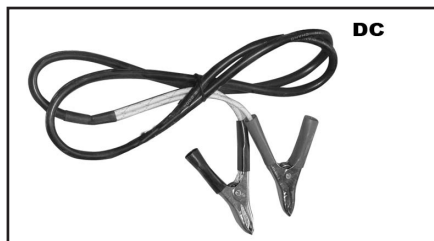
Použitie DC napätia

- Generátor obsahuje výstup DC napätia 12V (10) ktorý slúži pre nabíjanie autobaterií.

! Výstup DC napätia nepoužívajte pre iné účely, ako nabíjanie autobaterií.

Pre použitie tohto výstupu zapojte koncovku príložených káblov, do výstupu DC napätia (10).

Pri nabíjaní batérií, postupujte podľa návodu obrázkového a Vašou batériou.



Nasledujúca tabuľka slúži na referenciu na pripojenie zariadenia k benzínovej elektrocentrále.

Typické modelové zariadenie	Príklad (kw)		
	Zariadenie	Štartovací	Menovitý
Žiarovka TV	100W Žiarovka	(x1) 100W	(x1) 100W

Žiarivka	40W Žiarivka	(x2) 80W	(x1.5) 60W
Elektrický pohon Chladnička Elektrický ventilátor	Chladnička 150W	(x3-6) 450 -750W	(x2) 300W

ČISTENIE A ÚDRŽBA

UPOZORNENIE : Pred vykonávaním akéhokoľvek údržbárskeho zásahu zastavte motor a nechajte ho vychladnúť a odpojte kábel zapalovania od zapalovacej sviečky.

- ! Nevymieňajte časti zariadenia, neprevádzajte sami opravy, ani iným spôsobom nezasaďte do konštrukcie výrobku. Opravu zariadenia môže prevádzať len školený personál, resp. autorizovaná servisná organizácia.

- Pravidelne kontrolujte, či sa zariadenie nepoškodilo.
- Pravidelne odstraňujte zo zariadenia prach a nečistoty
- Zariadenie ukladajte v suchu a mimo dosah detí.
- Nikdy nečistite žiadnu časť zariadenia tvrdým, ostrým alebo drsným predmetom.
- Čistenie je najlepšie vykonávať jemnou kefkou alebo handričkou.
- Pri dlhšom odstavení odstráňte zo zariadenia palivo

Výmena oleja

- Pokiaľ bude motor teplý, nie horúci ! – odstráňte výpustnú skrutku a podložku. Vypustíte olej do vhodnej nádoby.

- Nasadte späť podložku a výpustnú skrutku .
- Postavte zariadenie na rovnú plochu. Vytiahnite odmerku oleja a nalejte nový olej do nádrže. Olejovú nádrž neprepĺňajte.
- Odmerku zasuňte späť a zatesnite.

- Pri novom motore vymeňte motorový olej po prvých 5-8 hodinách prevádzky

UPOZORNENIE – Vyvarujte sa nadmernému styku Vašej kože s motorovým olejom. Pri práci používajte rukavice a po práci si dôkladne umyte ruky!

Vzduchový filter

- ! Znečistený vzduchový filter zabraňuje priechodu vzduchu, čo má za následok zníženie výkonu motora, preto filter pravidelne čistite.

- Odmontujte skrutky, odnímate kryt filtra a vyberte filter

Vyberte molitanovú vložku čističa vzduchu, dobre ju vyčistíte v petroleji, jemne ju vyžmýkajte a vysušte.

Navlhčite ju jemne čistým motorovým olejom.

- ! Pokiaľ je filter rozstrapkaný, roztrhnutý, poškodený alebo sa nedá vyčistiť, vymeňte ho za nový.

Kontrola zapalovacej sviečky

UPOZORNENIE : Pred výmenou alebo kontrolou sviečky vypnite motor a nechajte ho vychladnúť!

Zapaľovacia sviečka musí byť čistá a so správnou vzdialenosťou medzi kontaktami, aby ste dosiahli účinnú prevádzku motora.

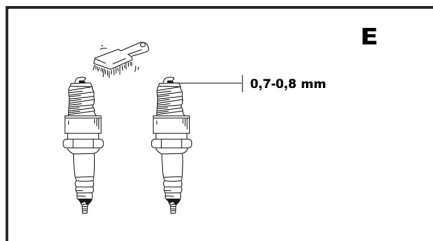
Odpojte konektor kábla od zapalovacej sviečky.

Vyskrutkujte zapalovaciu sviečku pomocou kľúča na sviečku. Nepoužívajte žiadne iné nástroje.

Vizuálne skontrolujte sviečku. Pokiaľ je poškodená vymeňte ju za novú s medzerou 0.70 mm – 0,80 mm. Odporúčaný typ sviečky je F6TC. Neohýbajte stredovú elektródu za účelom zmeny medzery.

Zaskrutkujte sviečku krútiacim momentom 25Nm – 30 Nm

! Nesprávne dotiahnutie sviečky môže mať za následok zníženie výkonu motora, alebo jeho trvalé poškodenie.

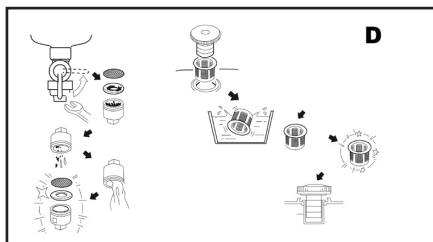


Údržba palivového filtra

Nastavte palivový kohút do polohy „OFF“ (vyp.) .

Dôkladne vyčistite nádobu palivového filtra, prečúknite stlačením vzduchom proti smeru šípky.

Pevne nasadte novú gumovú podložku a nádobu filtra.



Zapaľovacia sviečka	A	Skontrolujte stav, nastavte štrbinu a očistite. V prípade potreby, vymeňte.
Motorový olej	B1	Skontrolujte hladinu oleja
	B2	Vymeňte.
Vzduchový filter	C	Očistite. V prípade potreby, vymeňte.
Palivový filter	D	Očistite filter palivového uzáveru. V prípade potreby, vymeňte.
Vôľa	E	Skontrolujte a nastavte keď je motor studený.
Palivová trasa	F	Skontrolujte palivovú hadicu, či tam nie sú trhliny, alebo iné poškodenie. V prípade potreby, vymeňte.

Výfukový systém	G1	Skontrolujte unikanie. V prípade potreby utiahnite, alebo vymeňte tesnenie.
	G2	Skontrolujte stenu tlmíča. V prípade potreby očistite/vymeňte.
Karburátor	H	Skontrolujte sýtič karburátora.
Systém chladenia	I	Skontrolujte, či nie je poškodený.
Systém štartovania	J	Skontrolujte činnosť štartéra.
Dekarbonizácia	K	Častejšie, ak je to potrebné
Príslušenstvo/upevňovacie prvky	L	Skontrolujte všetko príslušenstvo a upevňovacie prvky. Opravte ich, ak je to potrebné.

	8 hodín alebo denne	25 hodín alebo mesačne	50 hodín alebo štvrtročne	100 hodín alebo raz za pól roka	300 hodín alebo raz za rok
A			X		
B1	X				
B2		X	X		
C			X		
D				X	
E					X
F	X				
G1	X				
G2				X	
H	X				
I					X
J	X				
K					X
L				X	

Po prvých 10 hodinách prevádzky je potrebná kompletná kontrola zariadenia a vyčistenie všetkých filtrov. (olej, palivo, sviečka, palivové vedenie, filtre, pevnosť spojov)

Možné závady

Pri prevádzke sa môžu vyskytnúť nasledovné problémy:

Benzínový generátor neštartuje:

V prípade že motor neštartuje, skúste skontrolovať nasledujúce veci :

- 1 Skontrolujte stav paliva. (Palivový kohútik (4) otočte do polohy „ON“ (zapnutý))
- 2 Prepnite vypínač motora (7) do polohy „ON“ (zapnutý)
- 3 Skontrolujte zapalovaciu sviečku.
- 4 Skontrolujte či nie je upchaný prívod paliva - palivový kohútik .
- 5 Nie je vyvinutá dostatočná rýchlosť štartovacej rukoväte.
6. Cudzie teleso v palivovom uzávere- očistite palivový uzáver.
7. Zanesený karburátor - očistite karburátor.
8. Hladina oleja je nízka- pridajte motorový olej.
3. Zapalovacia sviečka je špinavá od uhlíka, alebo

vlhká - odstráňte uhlík, alebo utrite sviečku do sucha.

9. Chybný systém zapalovania, Opatrebovaný piest a valec, Uvoľnené matice valca, Poškodené tesnenie - konzultujte s predajcom resp. autorizovaním servisom.

! Ak motor ešte stále nenaštartuje, nesnažte sa ho samovoľne opravovať ale zaneste do autorizovaného servisu.

Benzínový generátor nedáva napätie

1. Skontrolujte, či AC/DC ochrana je v polohe „ZAP“.
2. Skontrolujte, či zariadenie bolo správne pripojené ku generátoru.
3. Odpojte zariadenie zo zásuvky. Kontaktujte autorizovaný servis

Prenos a uskladnenie generátora

Pri prenose generátora prepnite vypínač generátora a vypínač paliva do polohy „OFF“ (Vypnuté). Generátor držte tak, aby ste predišli vylitiu paliva. Výpary paliva alebo rozliaty olej sa môžu vznietiť.

Dotyk s horúcou časťou alebo výfukovým zariadením môže spôsobiť vážne popáleniny alebo požiar. Pred prenosom a uskladnením nechajte zariadenie vychladnúť.

Pri prenose dávajte pozor, aby ste zariadenie nepustili alebo ním o niečo neudreli. Na generátor neukladajte ťažké predmety.

Generátor uskladňujte v dobre vetraných priestoroch s prázdnu palivovou nádržou.

UPOZORNENIE: ak chcete generátor na dlhší čas uskladniť, je nutné vykonať nasledovný postup:

Vypustíte palivovú nádrž a plavákovú komoru karburátora. Nalejte trochu motorového oleja do nádrže.

Nádržou zatrasťte. Vypustíte nadbytočný olej.

Olej na mazanie naplňte po značku maxima na tyčinke na meranie oleja. Pomocou ručného štartéra niekoľkokrát pretočte motorom (s vypnutým zapalovaním).

Po vytiahnutí ručný štartér kým nezacítite odpor,

Prestaňte ťahať.

Vyčistite vonkajšok generátora a naneste protikorózný prostriedok. Generátor uskladnite na suchom, dobre vetranom mieste a dajte naň kryt. Generátor musí zostať vo vodorovnej polohe

Technické údaje:

Typ motora	jednovalcový, 4-taktný, vzduchom chladený
Menovitý výkon	850 W
Maximálny výkon	1000 W
Výstupné napätie	230 V / 1 ~
Kmitočet	50 Hz
Otáčky bez záťaže	3 000 ot/min ⁻¹
Výstup DC	12 V
Zdvihový objem motora	93,5 cm ³
Typ sviečky	F6TC
Palivo	bezolovnatý benzín (natural95)
Objem palivovej nádrže	6 l
Nepretržitá doba prevádzky	9 hod
Spotreba paliva	0,67L/h

Hmotnosť	26 kg
Druh krytia	IP 23
Trieda ochrany	I.

Úroveň akustického tlaku meraná podľa EN 12601:

LpA (akustický tlak)	65 dB (A)	KpA=3
LWA (akustický výkon)	77 dB (A)	KwA=3

Učinite zodpovedajúce opatrenia k ochrane sluchu
Používajte ochranu sluchu, vždy keď akustický tlak
presiahne úroveň 80 dB (A)

! Výstraha:

Hodnota emisie vibrácií počas aktuálneho použitia elektrického ručného náradia sa môže líšiť od deklarovanej hodnoty v závislosti od spôsobu, akým je náradie použité a v závislosti od nasledovných podmienok::

Spôsob použitia el. náradia a druh rezaného alebo vŕtaného materiálu. Stav náradia a spôsob jeho udržiavania. Správnosť voľby používaného príslušenstva a zabezpečenie jeho ostrosti a dobrého stavu. Pevnosť uchopenia rúkaví, použitie antivibračných zariadení. Vhodnosť použitia el. náradia na účel pre ktorý je naprojektované a dodržiavanie pracovných postupov podľa pokynov výrobcu .

Ak tohto náradie nie je vhodne používané, môže spôsobiť syndróm chvenia ruky-ramena.

! Výstraha: Na spresnenie je potrebné zobrať do úvahy úroveň pôsobenia vibrácií v konkrétnych podmienkach použitia vo všetkých častiach prevádzkového cyklu, ako sú doby, keď je ručné náradie okrem doby prevádzky vypnuté a keď beží naprázdno a teda nevykonáva prácu. Toto môže výrazne znížiť úroveň expozície počas celého pracovného cyklu.

Minimalizujte riziko vplyvu otrasov, používajte ostré dláta, vŕtáky a nože.

Náradie udržiavajte v súlade s týmito pokynmi a zabezpečte jeho dôkladné mazanie (ak sa to požaduje).

Pri pravidelnom používaní náradia investujte do antivibračného príslušenstva.

Náradie nepoužívajte pri teplotách nižších ako 10 °C. Svoju prácu si naplánujte tak, aby ste si prácu s el. ručným náradím produkujúce vysoké chvenia rozložili na viacero dní.

Zmeny vyhradené!

OCHRANA ŽIVOTNÉHO PROSTREDIA SPRACOVANIE ODPADU



Elektronáradie, príslušenstvo a obaly by mali byť dodané k opätovnému zhodnoteniu nepoškodzujúcemu životné prostredie.

Nevyhadzujte elektronáradie do domového odpadu!

Podľa európskej smernice WEEE ((2012/19/ES) o starých elektrických a elektronických zariadeniach a jej aproximácie do národných zákonov neupotrebitelné elektronáradie odovzdajte v predajni pri nákupe podobného náradia, alebo v dostupných zberných strediskách určených na zber a likvidáciu elektronáradia. Takto odovzdané elektronáradie bude zhromaždené, rozrobené a dodané k opätovnému zhodnoteniu nepoškodzujúcemu životné prostredie.

Výrobok spĺňa požiadavky podľa smernice EC-II

ZÁRUKA

Špecifikáciu záručných podmienok nájdete v záručnom liste.

Dátum výroby.

Dátum výroby je zakomponovaný do výrobného čísla uvedeného na štítku výrobku. Výrobné číslo má formát AAAA-CCCC-DD-HHHH , kde CCCC je rok výroby a DD je mesiac výroby.

ZÁRUČNÍ LIST - CZ

Záruční podmínky

1. Na uvedený výrobek zn. ASIST poskytuje spol. Wetra - XT, ČR s.r.o. 24 měsíců záruku od data prodeje. Životnost baterie je 6 měsíců od data prodeje. Záruční podmínky se řídí příslušnými ustanoveními občanského zákoníku.
2. Vzhledem k tomu, že nářadí ASIST T je určeno pouze pro domácí – hobby použití, výrobce ani dovozce nedoporučují používat toto nářadí v extrémních podmínkách a pro podnikatelskou činnost.
3. V případě, že bude uplatněna zákazníkem záruka na škody a závady zaviněné neodborným zacházením, přetížením, použitím nesprávného příslušenství, mechanickým poškozením, zásahem nepovolané osoby a přirozeným opotřebením, může toto být důvodem pro zamítnutí reklamace.
4. Dovozece ani prodejce neodpovídají za škody způsobené neodborným zacházením a obsluhou s tímto výrobkem. Použijte výrobek výhradně v souladu s přiloženým návodem k použití.
5. V případě uplatnění reklamace doporučujeme předložit doklad, kterým zákazník prokáže zakoupení výrobku, kde bývá vyznačeno: datum prodeje, typové označení výrobku, sériové číslo, razítko prodejny a podpis prodávajícího. Z důvodu rychlejšího vyřízení reklamace a snadnější identifikaci výrobku doporučujeme nechat si vyplnit záruční list, který je součástí průvodní dokumentace.
6. Doporučujeme nářadí zasílat do záruční opravy s vloženým dokladem o zakoupení výrobku (eventuálně kopii). Z výše uvedených důvodů doporučujeme přiložit vyplněný záruční list. Výrobek doporučujeme zasílat v pevném obalu (doporučujeme původní obal uzpůsobený přímo na výrobek), zabráníte tím případnému poškození při transportu.
7. Reklamaci uplatněte u prodejců, kde jste výrobek nebo nářadí zakoupili, případně v autorizovaném servisu uvedeném v tomto návodu.
8. Pokud bude servisním technikem při kontrole reklamovaného výrobku zjištěno, že závada byla způsobena nesprávným použitím výrobku a reklamace bude tudíž zamítnuta, je možné sjednat mimozáruční opravu, která bude provedena v domluveném termínu a na náklady majitele výrobku.
9. Společnost WETRA-XT, ČR s.r.o. nabízí zákazníkům možnost prodloužení záruky až na 36 měsíců. K získání nároku na tuto prodlouženou záruku nad rámec zákonné záruční doby (24 měsíců) je nutné splnit následující podmínky:
 - a) Před vypršením zákonné záruční lhůty si nechat funkční výrobek bezplatně prohlédnout v autorizovaném servisu. Plně funkční výrobek musí být doručen do servisního střediska v období od 21 měsíců do 24 měsíců od data nákupu výrobku.
 - b) K této bezplatné záruční prohlídce za účelem prodloužení záruční doby je zákazník povinen se prokázat originálem tohoto záručního listu potvrzeného prodejcem. V záručním listu musí být čitelně uvedeno datum koupě výrobku, typové označení a sériové číslo výrobku. Současně se záručním listem je nutné předložit originál strženky o koupi zboží.
 - c) Plně funkční výrobek musí být doručen k servisní prohlídce čistý a kompletní t.z. včetně všech součástí a příslušenství.
 - d) Po provedení servisní prohlídky bude zákazníkovi v záručním listu potvrzen nárok na bezplatnou prodlouženou záruku o jeden rok.
 - e) Dopravu ze servisu k zákazníkovi zajišťuje výrobce na náklady zákazníka.



Výrobek:

Typ:

Seriové číslo:

Razítko a podpis:

Datum prodeje:

Záznamy opravy:

Doporučujeme při uplatnění reklamace předložit doklad o zakoupení výrobku nebo případně záruční list. Vyrobeno pro Wetra group v PRC.

Sběrné místo pozáručního servisu:

Wetra - XT, servis nářadí ASIST
Areál Moravolen, Janáčkova 760/4
790 01 Jeseník

ZÁRUČNÍ LIST - SK

Záručné podmienky

1. Na uvedený výrobok zn. Asist poskytuje spol. Wetra - XT, SR s.r.o. 24 mesiacov záruku od dátumu predaja. Životnosť batérie je 6 mesiacov od dátumu predaja. Záručné podmienky sa riadia príslušnými ustanoveniami Občianskeho zákonníka.
2. Vzhľadom na to, že náradie ASIS T je určené iba pre domáce - hobby použitie, výrobca ani dovozca neodporúčajú používať toto náradie v extrémnych podmienkach a pre podnikateľskú činnosť.
3. V prípade, že bude uplatnená zákazníkom záruka na škody a závady zavinené neodborným zaobchádzaním, preťažením, použitím nesprávneho príslušenstva, mechanickým poškodením, zásahom nepovolanej osoby a prirodzeným opotrebením, môže toto byť dôvodom na zamietnutie reklamácie.
4. Dovozca ani predajca nezodpovedajú za škody spôsobené neodborným zaobchádzaním a obsluhou s týmto výrobkom. Používajte výrobok výhradne v súlade s priloženým návodom na použitie.
5. V prípade uplatnenia reklamácie odporúčame predložiť doklad, ktorým zákazník preukáže zakúpenia výrobku, kde býva vyznačené: dátum predaja, typové označenie výrobku, sériové číslo, pečiatku predajne a podpis predávajúceho. Z dôvodu rýchlejšieho vybavenia reklamácie a ľahšiu identifikáciu výrobku odporúčame nechať si vyplniť záručný list, ktorý je súčasťou sprievodnej dokumentácie.
6. Odporúčame náradie zasielať do záručnej opravy s vloženým dokladom o zakúpení výrobku (eventuálne kópiu). Z vyššie uvedených dôvodov odporúčame priložiť vyplnený záručný list. Výrobok odporúčame zasielať v pevnom obale (Odporúčame pôvodný obal usposobený priamo na výrobok), zabránite tým prípadnému poškodeniu pri transporte.
7. Reklamáciu uplatnite u predajcov, kde ste výrobok alebo náradie zakúpili, prípadne v autorizovanom servise uvedenom v tomto návode.
8. Pokiaľ bude servisným technikom pri kontrole reklamovaného výrobku zistené, že závada bola spôsobená nesprávnym použitím výrobku a reklamácia bude teda zamietnutá, je možné dojednať mimozáručnú opravu, ktorá bude vykonaná v dohodnutom termíne a na náklady majiteľa výrobku.
9. Spoločnosť WETRA-XT, SR s.r.o. ponúka zákazníkovi možnosť predĺženia záruky až na 36 mesiacov. Na získanie nároku na túto predĺženú záruku nad rámec zákonnej záručnej doby (24 mesiacov) je nutné splniť nasledovné podmienky:
 - a) Pred uplynutím zákonnej záručnej lehoty si nechať funkčný výrobok bezplatne prezrieť v autorizovanom servise. Plne funkčný výrobok musí byť doručený do servisného strediska v období od 21 mesiacov od 24 mesiacov od dátumu nákupu výrobku.
 - b) K tejto bezplatnej záručnej prehliadke za účelom predĺženia záručnej doby je zákazník povinný sa preukázať originálom tohto záručného listu potvrdeného predajcom. V záručnom liste musí byť čitateľne uvedený dátum kúpy výrobku, typové označenie a sériové číslo výrobku. Súčasne so záručným listom je nutné predložiť originál potvrdenky o kúpe tovaru.
 - c) Plne funkčný výrobok musí byť doručený k servisnej prehliadke čistý a kompletný t.j. vrátane všetkých súčastí a príslušenstva.
 - d) Po vykonaní servisnej prehliadky bude zákazníkovi v záručnom liste potvrdený nárok na bezplatnú predĺženú záruku o jeden rok.
 - e) Dopravu zo servisu k zákazníkovi zaisťuje výrobca na náklady zákazníka.



Výrobok:

Typ:

Sériové číslo:

Razítko a podpis:

Dátum predaja:

Záznamy opravovne:

Doporučujeme pri uplatnení reklamácie predložiť doklad o kúpe výrobku alebo prípadne záručný list. Vyrobené pre Wetra group v PRC.

Zberné miesto pozáručného servisu:

WETRA – XT, SR s.r.o.

Nám. A. Hlinku 36/9 , 017 01 Považská Bystrica, Slovenska Repuplika

