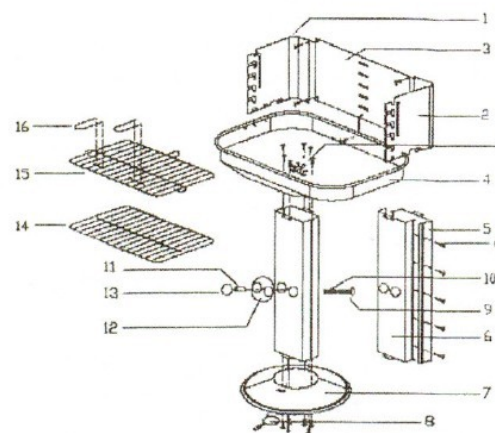


Kód	Popis	Ks	Kód	Popis	Ks
1	Levý bok	1	10	Pružina	1
2	Pravý bok	1	11	Podložka	1
3	Přední bezpečnostní sklo	1	12	Ventil	1
4	Nádoba na ohniště	1	13	Nastavovací knoflík	1
5	Zadní sloupek	1	14	Rošt na uhlí	1
6	Přední sloupek	1	15	Rošt na grilování	1
7	Podstavec	1	16	Rukojeť roštu	2
8	Seřizovač popelu	1	A	M4*10mm	12 setů
9	Šroub seřizovače	1	B	M5*10mm	24 setů

1. Vložte seřizovač popelu (8) do podstavce (7) a utáhněte se šroubem.
2. Připevněte ventil (12) k přednímu sloupeku (6), a pak upevněte nastavovacím šroubem (9), pružinou (10), podložkou (11) a nastavovacím knoflíkem (13), jak je znázorněno.
3. Umístěte přední sloupek (6) a zadní sloupek (5) na podstavec (7) a zajistěte šroubem (A).
4. Umístěte nádobu na ohniště (4) na podstavec a upevněte šroubem (B).
5. Připojte levý bok (1), pravý bok (2) a přední bezpečnostní sklo (3) na mísu na uhlí (4), a pak upevněte šroubem.
6. Umístěte rošt na uhlí (14) do mísy (4).
7. Vložte rukojeť roštu (16) do roštu na grilování (15) a pak položte rošt (15) do zářezů v bocích grilu.



Kód	Popis	Ks	Kód	Popis	Ks
1	Levý bok	1	10	Pružina	1
2	Pravý bok	1	11	Podložka	1
3	Přední bezpečnostní sklo	1	12	Ventil	1
4	Nádoba na ohniště	1	13	Nastavovací knoflík	1
5	Zadní sloupek	1	14	Rošt na uhlí	1
6	Přední sloupek	1	15	Rošt na grilování	1
7	Podstavec	1	16	Rukojeť roštu	2
8	Seřizovač popelu	1	A	M4*10mm	12 setů
9	Šroub seřizovače	1	B	M5*10mm	24 setů

1. Vložte seřizovač popelu (8) do podstavce (7) a utáhněte se šroubem.
2. Připevněte ventil (12) k přednímu sloupeku (6), a pak upevněte nastavovacím šroubem (9), pružinou (10), podložkou (11) a nastavovacím knoflíkem (13), jak je znázorněno.
3. Umístěte přední sloupek (6) a zadní sloupek (5) na podstavec (7) a zajistěte šroubem (A).
4. Umístěte nádobu na ohniště (4) na podstavec a upevněte šroubem (B).
5. Připojte levý bok (1), pravý bok (2) a přední bezpečnostní sklo (3) na mísu na uhlí (4), a pak upevněte šroubem.
6. Umístěte rošt na uhlí (14) do mísy (4).
7. Vložte rukojeť roštu (16) do roštu na grilování (15) a pak položte rošt (15) do zářezů v bocích grilu.