

# Asist<sup>®</sup>

## DRILL PRESS 500W



### AE1S50DN

#### PŮVODNÍ NÁVOD K POUŽITÍ

PŮVODNÝ NÁVOD NA POUŽITIE - AZ EREDETI HASZNÁLATI UTASÍTÁSOK - ORIGINALNA NAVODILA ZA UPORABO - ORYGINALNE INSTRUKCJE UŻYTKOWANIA

CZ	- STOJANOVÁ VRTAČKA 500W	- NÁVOD K POUŽITÍ	<b>6 - 10</b>
SK	- STOJANOVÁ VRTAČKA 500W	- NÁVOD NA POUŽITIE	<b>11 - 16</b>
H	- ÁLLVÁNYOS FŰRŐGÉP 500W	- KEZELÉSI UTASÍTÁS	<b>17 - 20</b>
SLO	- NAMIZNI VRTALNI STROJ 500W	- NAVODILA ZA UPORABO	<b>21 - 25</b>

## SYMBOLS

Nářadí je určeno pouze pro domácí - hobby použití.  
Náradie je určené iba pre domáce - hobby použitie.  
A szerszám célja az otthoni - hobby használatra.  
Orodje je namenjeno izključno za domačo ali hobi uporabo.



Před prvním použitím si přečtete návod k obsluze  
Pred prvím použitím si prečítajte návod na použitie  
Beüzemelés előtt olvassa el a használati utasítást  
Pred prvo uporabo preberite navodila za uporabo!



Nebezpečí  
Nebezpečie  
Figyelmeztetés  
Nevarnost!



Používejte ochranu sluchu  
Používajte ochranu sluchu  
Használjon fülvédőt  
Uporabljajte zaščitna sredstva za varovanje sluha!



Používejte ochranu zraku  
Používajte ochranu zraku  
Használjon védőszemüveget  
Uporabljajte zaščitna sredstva za varovanje vida!



Používejte ochrannou dýchací roušku  
Používajte ochrannú dýchaciu rúžku  
Használjon porvédő maszkot  
Uporabljajte zaščitno dihalno masko!



Nebezpečí úrazu elektrickým proudem  
Nebezpečie úrazu elektrickým prúdom  
Áramütésveszély  
Nevarnost električnega udara



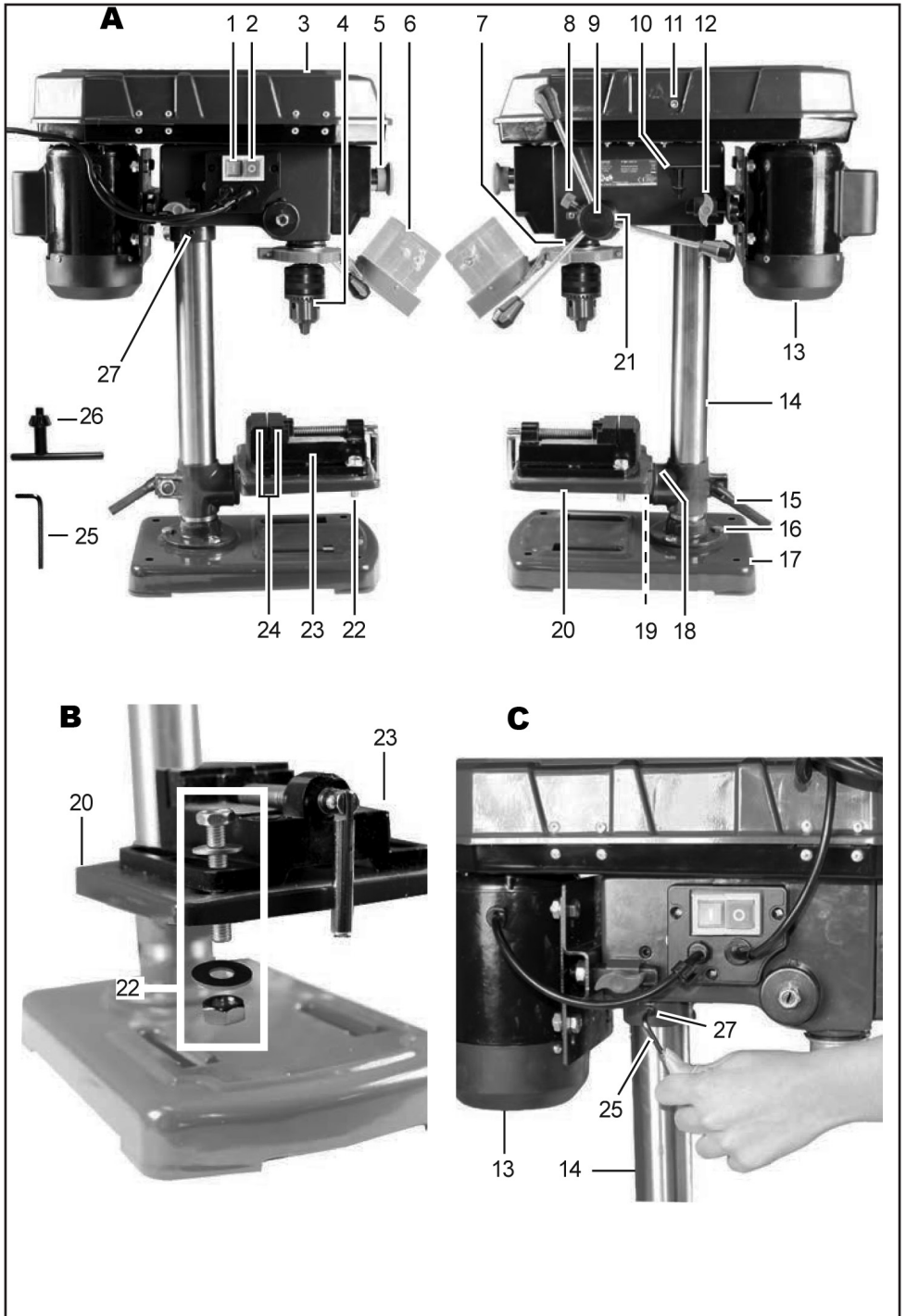
Nebezpečí úrazu rukou  
Nebezpečie úrazu rúk  
Fennáll a kezek megsérülésének veszélye  
Nevarnost rokah škode

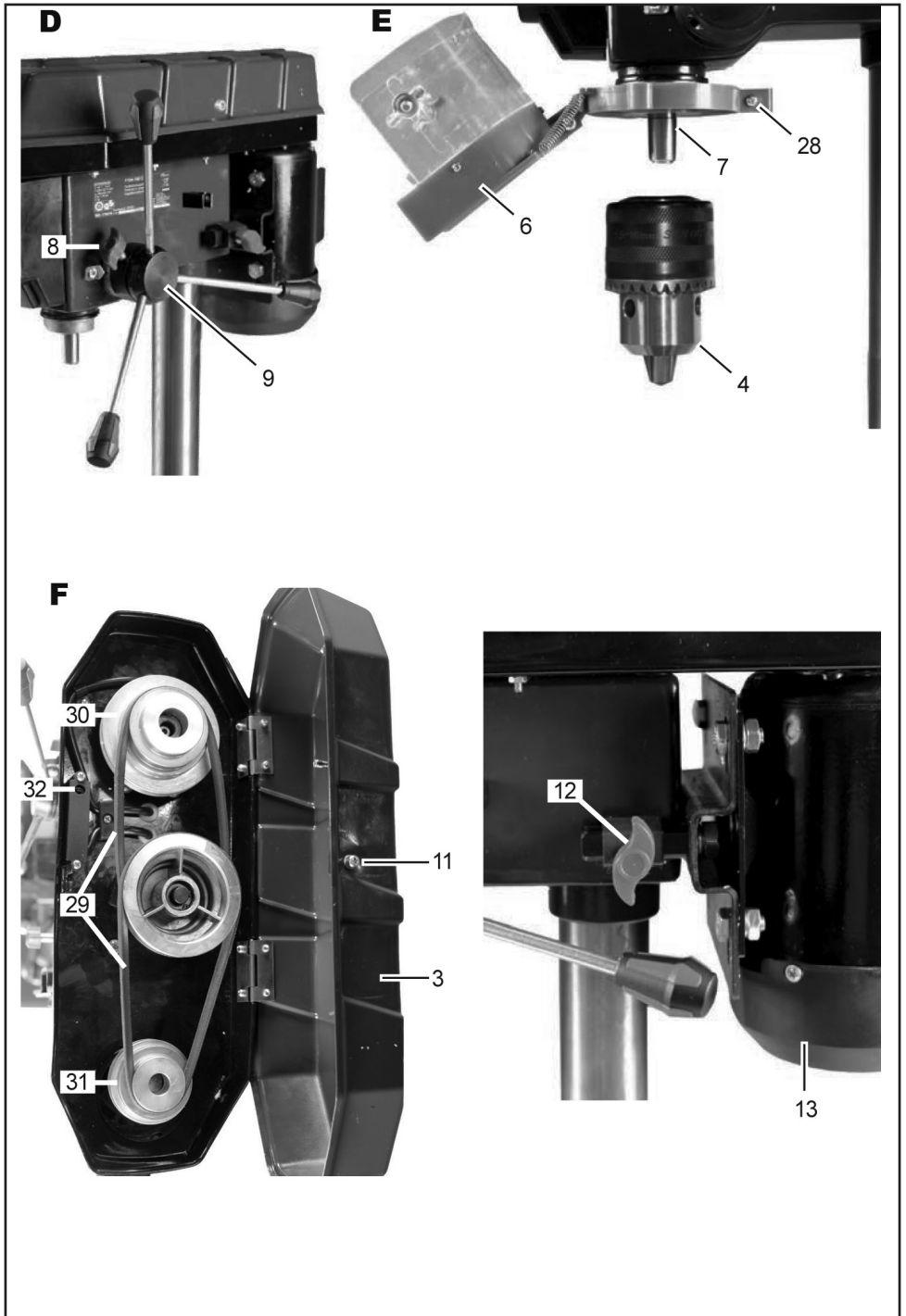


Nepracujte v ochranných rukavicih  
Nepracujte v rukaviciach  
Ne dolgozzon kesztyűben  
Ne zaščitne rokavice



Neměňte převody během chodu stroje!  
Neménte prevody počas chodu stroja!  
Ne váltóztassa meg fogaskerekek működése alatt a gép!  
Ne prestavljajte, ko stroj deluje!





	50Hz		50Hz		50Hz		50Hz
D-1	500	C-1	770	B-1	980	A-2	2000
D-2	680	C-2	1100	B-3	1600	A-3	2500
D-3	830						

 $\varnothing$ [mm]	 $\varnothing$ [mm]	[1/min]
< 3	< 4	2500
3 - 4	5 - 6	1600
5	7 - 8	1100
6 - 8	9 - 10	830
> 8	> 10	500

# 

# AE1S50DN - STOJANOVÁ VRTAČKA 500W

## OBECNÉ BEZPEČNOSTNÍ POKYNY

**Tyto bezpečnostní pokyny si pečlivě prostudujte, zapamatujte a uschovejte**

**UPOZORNĚNÍ:** Při používání elektrických strojů a elektrického nářadí je nutno respektovat a dodržovat následující bezpečnostní pokyny z důvodů ochrany před úrazem elektrickým proudem, zraněním osob a nebezpečím vzniku požáru. Výrazem „elektrické nářadí“ je ve všech níže uvedených pokynech myšleno jak elektrické nářadí napájené ze sítě (napájecím kabelem), tak nářadí napájené z baterii (bez napájecího kabelu). Uschovejte všechna varování a pokyny pro příští použití.

### 1. Pracovní prostředí

**a)** Udržujte pracovní prostor v čistém stavu a dobře osvětlen. Nepořádek a tmavá místa na pracovišti bývají příčinou úrazů. Uklíďte nářadí, které právě nepoužíváte.

**b)** Nepoužívejte elektrické nářadí v prostředí s nebezpečím vzniku požáru nebo výbuchu, to znamená v místech, kde se vyskytují hořlavé kapaliny, plyny nebo prach. V elektrickém nářadí vzniká na komutátoru jiskření, které může být příčinou vznícení prachu nebo výparů.

**c)** Při používání el. nářadí zamezte přístupu nepovolaných osob, zejména dětí, do pracovního prostoru! Budete-li vyrušováni, můžete ztratit kontrolu nad prováděnou činností. V žádném případě nenechávejte el. nářadí bez dohledu. Zabraňte zvířatům přístup k zařízení.

### 2. Elektrická bezpečnost

**a)** Vidlice napájecího kabelu elektrického nářadí musí odpovídat síťové zásuvce. Nikdy jakýmkoliv způsobem neupravujte vidlici. K nářadí, které má na vidlici napájecího kabelu ochranný kolík, nikdy nepoužívejte rozvodky ani jiné adaptéry. Nepoškozené vidlice a odpovídající zásuvky umožní nebezpečí úrazu elektrickým proudem. Poškozené nebo zamožené napájecí kabely zvyšují nebezpečí úrazu elektrickým proudem. Pokud je síťový kabel poškozen, je nutno jej nahradit novým síťovým kabelem, který je možné získat v autorizovaném servisním středisku nebo u dovozce.

**b)** Vyvarujte se dotyku těla s uzemněnými předměty, jako např. potrubí, tělesa ústředního topení, sporáky a chladničky. Nebezpečí úrazu elektrickým proudem je větší, je-li vaše tělo spojeno se zemí.

**c)** Nevystavujte elektrické nářadí dešti, vlhku nebo mokru. Elektrického nářadí se nikdy nedotýkejte mokrou rukou. Elektrické nářadí nikdy neumývejte pod tekoucí vodou ani ho neponořujte do vody.

**d)** Nepoužívejte napájecí kabel k jinému účelu, než pro jaký je určen. Nikdy nenoste a neteletejte elektrické nářadí za napájecí kabel. Nevytahujte vidlici ze zásuvky tahem za kabel. Zabraňte mechanickému poškození elektrických kabelů ostrými nebo horkými předměty.

**e)** El. nářadí bylo vyrobeno výlučně pro napájení střídavým el. proudem. Vždy zkontrolujte, že elektrické napájení odpovídá údajům uvedenému na typovém štítku nářadí.

**f)** Nikdy nepracujte s nářadím, které má poškozený el. kabel nebo vidlici, nebo spadlo na zem a je jakýmkoliv způsobem poškozené.

**g)** V případě použití prodlužovacího kabelu vždy zkontrolujte, že jeho technické parametry odpovídají údajům uvedeným na typovém štítku nářadí. Je-li elektrické nářadí používáno venku, použijte prodlužovací kabel vhodný pro venkovní použití. Při použití prodlužovacích bund je nutné je rozvinout, aby nedocházelo k přehřátí kabelu.

**h)** Je-li elektrické nářadí používáno ve vlhkých prostorech nebo venku, je povoleno jej používat pouze, pokud je zapojeno do el. obvodu s proudovým chráničem  $\leq 30$  mA. Použití el. obvodu s chráničem /RCD/ snižuje riziko úrazu elektrickým proudem.

**i)** Ruční el. nářadí držte výhradně za izolované plochy určené k uchopení, protože při provozu může dojít ke kontaktu řezacího či vrtačného příslušenství se skrytým vodičem nebo s napájecí šňůrou nářadí.

### 3. Bezpečnost osob

**a)** Při používání elektrického nářadí buďte pozorni a ostražití, věnujte maximální pozornost činnosti, kterou právě provádíte. Soustředte se na práci. Nepracujte s elektrickým nářadím pokud jste unaveni, nebo jste-li pod vlivem drog, alkoholu nebo léků. I chvilková nepozornost při používání elektrického nářadí může vést k vážnému poranění osob. Při práci s el. nářadím nejezte, nepijte a nekuřte.

**b)** Používejte ochranné pomůcky. Vždy používejte ochranu zraku. Používejte ochranné prostředky odpovídající druhu práce, kterou provádíte. Ochranné pomůcky jako např. respirátor, bezpečnostní obuv s protiskluzovou úpravou, pokrývka hlavy nebo ochranná sluchová souvaha v souladu s podmínkami práce snižují riziko poranění osob.

**c)** Vyvarujte se neúmyslného zapnutí nářadí. Nepřenášejte nářadí, které je připojeno k elektrické síti, s prstem na spínači nebo na spoušti. Před připojením k elektrickému napájení se ujistěte, že spínač nebo spoušť jsou v poloze „vypnuto“. Přenášení nářadí s prstem na spínači nebo zapovídací vidlice nářadí do zásuvky se zapnutým spínačem může být příčinou vážných úrazů.

**d)** Před zapnutím nářadí odstraňte všechny seřizovací klíče a nástroje. Seřizovací klíč nebo nástroj, který zůstane připevněn k otáčející se části elektrického nářadí může být příčinou poranění osob.

**e)** Vždy udržujte stabilní postoj a rovnováhu. Pracujte jen tam, kam bezpečně dosáhnete. Nikdy nepřetěžujte vlastní sílu. Nepoužívejte elektrické nářadí, jste-li unaveni.

**f)** Oblékejte se vhodným způsobem. Používejte pracovní oděv. Nenoste volné oděvy ani šperky. Dbejte na to, aby se vaše vlasy, oděv, rukavice nebo jiná část vašeho těla nedostala do přílišné blízkosti rotujících nebo rozpálených částí el.nářadí.

**g)** Připojte zařízení k odsávání prachu. Jestliže má nářadí možnost připojení zařízení pro zachycování nebo odsávání prachu, zajistěte, aby došlo

k jeho řádnému připojení a používání. Použití těchto zařízení může ezbit nebezpečí vzníkcjící prachem.

**h)** Pevně upevněte obrobek. Použijte truhlářskou svěrku nebo svěrkať pro upevnění dílu, který budete obrábět.

**i)** Nepoužívejte elektrické nářadí pokud jste pod vlivem alkoholu, drog, léků nebo jiných omamných či návykových látek.

**j)** Toto zařízení není určeno pro použití osobami (včetně dětí) se sníženými fyzickými, smyslovými nebo mentálními schopnostmi nebo s nedostatky zraku a znalostí, pokud nejsou pod dozorem nebo nedostali pokyny s ohledem na použití zařízení od osoby zodpovědné za jejich bezpečnost.

Děti musí být pod dozorem, aby jste se ujistili, že si nehrají se zařízením.

### 4. Používání elektrického nářadí a jeho údržba

**a)** El. nářadí vždy odpojte z el. sítě v případě jakéhokoli problému při práci, před každým čišćením nebo údržbou, při každém přeusnu a po ukončení práce! Nikdy nepracujte s el. nářadím, pokud je jakýmkoliv způsobem poškozené.

**b)** Pokud začne nářadí vydávat abnormální zvuk nebo zápach, okamžitě ukezte práci.

**c)** Elektrické nářadí nepřetěžujte. Elektrické nářadí bude pracovat lépe a bezpečněji, pokud je budete provozovat v otáčkách, pro které bylo navrženo. Používejte správné nářadí, které je určeno pro danou činnost. Správné nářadí bude lépe a bezpečněji vykonávat práci, pro kterou bylo konstruováno.

**d)** Nepoužívejte elektrické nářadí, které nelze bezpečně zapnout a vypnout ovládacím spínačem. Používání takového nářadí je nebezpečné. Vadné spínače musí být opraveny certifikovaným servisem.

**e)** Odpojte nářadí od zdroje elektrické energie předtím, než začnete provádět jeho seřizování, výměnu příslušenství nebo údržbu. Tuto opatření zamezí nebezpečí náhodného spuštění.

**f)** Nepoužívané elektrické nářadí uklíďte a uschovejte tak, aby bylo mimo dosah dětí a nepovolaných osob. Elektrické nářadí v rukou nezkušených uživatelů může být nebezpečné. Elektrické nářadí skladujte na suchém a bezpečném místě.

**g)** Udržujte elektrické nářadí v dobrém stavu. Pravidelně kontrolujte seřizování pohyblivých částí a jejich pohyblivost. Kontrolujte zda nedošlo k poškození ochranných krytů nebo jiných částí, které mohou ohrozit bezpečnou funkci elektrického nářadí. Je-li-li nářadí poškozeno, před dalším použitím zajistěte jeho řádnou opravu. Mnoho úrazů je způsobeno špatně udržovaným elektrickým nářadím.

**h)** Řezací nástroje udržujte ostré a čisté. Správně udržované a naostřené nástroje usnadňují práci, omezují nebezpečí zranění a práce s nimi se snáze kontroluje. Použití jiných příslušenství než těch, která jsou uvedena v návodu k obsluze mohou způsobit poškození nářadí a být příčinou zranění.

**i)** Elektrické nářadí, příslušenství, pracovní nástroje atd. používejte v souladu s tímto pokynem a takovým způsobem, který je předepsán pro konkrétní elektrické nářadí a to s ohledem na dané podmínky práce a druh prováděné práce. Používání nářadí k jiným účelům, než pro jaké je určeno, může vést k nebezpečným situacím.

### 5. Používání akumulátorového nářadí

**a)** Před vložením akumulátoru se přesvědčte, že je vypnácí v poloze „0-vypnuto“. Vložení akumulátoru do zapnutého nářadí může být příčinou nebezpečných situací.

**b)** K nabíjení akumulátorů používejte pouze nabíječky předepsané výrobcem. Použití nabíječky pro jiný typ akumulátoru může mít za následek jeho poškození a vznik požáru.

**c)** Používejte pouze akumulátory určené pro dané nářadí. Použití jiných akumulátorů může být příčinou zranění nebo vzniku požáru.

**d)** Pokud není akumulátor používán, uchovávejte ho odděleně od kovových předmětů jako jsou svorky, klíče, šrouby a jiné drobivé kovové předměty, které by mohly způsobit spojení jednoho kontaktu akumulátoru s druhým. Zkratování akumulátoru může zapříčinit zranění, popáleniny nebo vznik požáru.

**e)** S akumulátory zacházejte šetrně. Při nešetrném zacházení může z akumulátoru uniknout chemická látka. Vyvarujte se kontaktu s touto látkou a pokud i přesto dojde ke kontaktu, vymyjte postižené místo proudem tekoucí vody. Pokud se chemická látka dostane do očí, vyhledejte ihned lékařskou pomoc. Chemická látka z akumulátoru může způsobit vážná poranění.

### 6. Servis

**a)** Nevyměňujte části nářadí, neprovádějte sami opravy, ani jiným způsobem nezasahujte do konstrukce nářadí. Opravy nářadí světe kvalifikovaným osobám.

**b)** Každá oprava nebo úprava výrobku bude oprávnění naší společnosti je nepřijímá (může způsobit úraz, nebo škodu uživatel).

**c)** Elektrické nářadí vždy nechte opravit v certifikovaném servisním středisku. Používejte pouze originální nebo doporučené náhradní díly. Zajistěte tak bezpečnost Vaší i Vašeho nářadí.

Před použitím si prosím přečtete tyto bezpečnostní pokyny a pečlivě je uschovejte.

**! - Tento symbol označuje nebezpečí zranění, nebo poškození zařízení .**

! V případě nedodržení pokynů uvedených v této příručce, hrozí riziko úrazu.

! Stojanová vrtačka odpovídá platným technickým předpisům a normám.

- Výstražné štítky na elektrickém zařízení nikdy nezakrývejte.
- Elektrické zařízení upevněte na pevném, rovném a vodovorném povrchu. Může-li elektrické zařízení uklouznout nebo se kývá, nelze nástroj vést rovnoměrně ani bezpečně.
- Pracovní plochu udržujte až k opracovávanému obrobku v čistém stavu. Třísky vznikající při vrtání a předměty s ostrými hranami mohou způsobit zranění. Obzvláště nebezpečné jsou materiálové směsi. Prach z lehkého kovu se může vznítit nebo explodovat.
- Před zahájením práce nastavte správné otáčky. Otáčky musí být přiměřené vzhledem k průměru vrtání a vrtanému materiálu. Při nesprávně nastavených otáčkách může nástroj v obrobku uvíznout.
- Nástroj přiblížte k výrobku pouze v zapnutém stavu. Jinak hrozí nebezpečí, že nástroj v obrobku uvízne a strhne obrobek s sebou. To může vést ke zranění.
- Při spuštění elektrického zařízení nezasahujte rukama do prostoru vrtání. Při kontaktu s nástrojem hrozí riziko zranění.
- Z prostoru vrtání nikdy neodstraňujte třísky vznikající při vrtání, je-li elektrické zařízení zapnuto. Pohonnou jednotku nejdříve uveďte do klidové polohy a vypněte elektrický nástroj.
- Třísky vzniklé při vrtání neodstraňujte holýma rukama. Hrozí riziko zranění obzvláště kvůli horkým a ostrým kovovým třískám.
- Dlouhé třísky zlomte tím, že vrtání přerušíte krátkým otočením otočného regulátoru nazpět. Kvůli dlouhým třískám vznikajícím při vrtání hrozí riziko zranění.
- Držadla udržujte v suchém a čistém stavu bez stop oleje či mastnoty. Držadla znečištěná mastnotou či olejem jsou kluzká a vedou ke ztrátě kontroly.
- Obrobek pevně upněte pomocí upínacích přípravků. Neobrabějte obrobky, které jsou příliš malé k upnutí. Přidržíte-li obrobek rukou, nelze jej dostatečně zajistit vůči otočení, což může vést ke zranění.
- Jestliže se nástroj zablokuje, elektrický nástroj ok mžitě vypněte. Nástroj se zablokuje v těchto případech:
  - elektrický nástroj je přetížen
  - nástroj uvízl v obrobku.
- Nástroje se po dokončení práce před jeho vychladnutím nedotýkejte. Nástroj se při práci velmi zahřívá.
- Pravidelně kontrolujte kabel, přičemž poškozený kabel nechte opravit pouze v autorizovaném servisu. Poškozený prodlužovací kabel vyměňte. Tím je zajištěno, že elektrický nástroj bude i nadále bezpečný.

- Nepoužívaný elektrický nástroj skladujte na bezpečném místě. Skladovací prostory musí být suché a uzavřené. Tím je zajištěno, že elektrický nástroj nebude během skladování poškozen ani používán nezkušenými osobami.
- Od nástroje nikdy neodcházejte, dokud se úplně nezastaví. Dobíhající nástroje mohou způsobit zranění.
- Elektrický nástroj nikdy nepoužívejte, je-li poškozen kabel. Poškozeného kabelu se nedotýkejte. Dojde-li během práce k poškození kabelu, vytáhněte jej ze zásuvky. V případě poškození kabelu se zvyšuje riziko úrazu elektrickým proudem.

**- Používejte ochranné prostředky proti hluku, prachu a vibracím !!!**

**TYTO BEZPEČNOSTNÍ POKYNY USCHOVEJTE !!!**

---

**POPIS (A)**

---

- 1 zapínač
- 2 vypínač
- 3 kryt převodovky
- 4 upínací vložka
- 5 nouzový vypínač
- 6 ochranné zařízení
- 7 vrtací vřeteno
- 8 stavěcí šroub hloubkového dorazu
- 9 vedení ručního vřetene se 3 zdvihacími vrtacími rameny
- 10 držák na klíč upínací vložky
- 11 závěrný šroub krytu převodovky
- 12 stavěcí šroub, motorová jednotka
- 13 motorová jednotka
- 14 trubkový sloupek
- 15 závěrník
- 16 montážní šrouby
- 17 základní deska
- 18 uhlové měřítko
- 19 stavěcí šroub, stůl vrtačky sklon (není vidět)
- 20 stůl vrtačky
- 21 hloubkový doraz se stupnicí
- 22 montážní materiál, svěrák
- 23 svěrák
- 24 upínací čelisti
- 25 klíč s vnitřním šestihranem
- 26 klíč upínací vložky
- 27 upínací šroub, motorová jednotka
- 28 upínací šroub
- 29 klínový řemen
- 30 hnací kotouč na straně vřetene
- 31 hnací kotouč na straně motoru
- 32 blokovací spínač

---

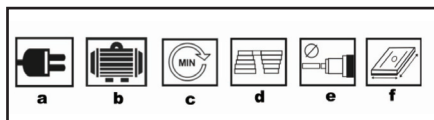
**PIKTOGRAMY**

---

Piktogramy uvedené na obalu výrobku :

- a) Hodnoty napájení
- b) Příkon
- c) Otáčky naprázdno

- d) Počet rychlostí vrtání
- e) Sklíčidlo
- f) Rozměry pracovní desky (stolu)



Nářadí ASIST je určeno pouze pro domácí nebo hobby použití.

Výrobce a dovozce nedoporučují používat toto nářadí v extrémních podmínkách a při vysokém zatížení.

Jakékoliv další doplňující požadavky musí být předmětem dohody mezi výrobcem a odběratelem.

### Montáž

Stolní vrtačka je dodávána v rozmontovaném stavu. Suchým hadrem nejdříve očistěte trubkový sloupek (14), základnídesku (17), stůl vrtačky (20), svěrák (23) a upínací vložku (4).

1. Trubkový sloupek (14) zasuňte do základní desky (17). Přišroubujte trubkový sloupek (14) pomocí třech dodávaných šestihranných šroubů (16) k základní desce (17). Šrouby (16) mírně utáhněte tak, aby se závitů nevytrhávaly ze základní desky (17).

2. Nasaďte stůl vrtačky (20) na trubkový sloupek (14). Přesuňte stůl vrtačky (20) do spodní polohy. Upevněte stůl vrtačky (20) roubíkovým šroubem (15) do spodní polohy.

3. Položte svěrák (23) na stůl vrtačky (20) a přišroubujte jej pomocí dodávaných montážních šroubů (22) ke stolu vrtačky (20).

4. Nasaďte motorovou jednotku (13) na trubku sloupku (14). Zajištěte motorovou jednotku (13) upínacím šroubem (27) na boku pomocí dodaného klíče s vnitřním šestihranem (25).

5. Našroubujte tři zdvihací vrtací ramena do vedení vřetene (9). Tři zvedací ramena vrtního vrátku utáhněte pevně otevřeným klíčem (otvor klíče 6).

6. Povolte regulační šroub hloubkového dorazu (8).

7. Nasaďte ochranné zařízení (6l) na horní díl vrtacího vřetene (7).

8. Upínacím šroubem (28) zafixujte ochranné zařízení (6).

9. Vyklopte ochranné zařízení (6) směrem vzhůru. Nasaďte upínací vložku (4) na kužel vrtacího vřetene (7). Zajištěte upínací vložku (4) tím, že několikrát zlehka udeříte na špičku upínací vložky. K tomu použijte plastové kladivo.

### Obsluha

Pozor! Nebezpečí poranění!

- Dbejte na to, abyste měli dostatek místa pro práci a neohrozili ostatní osoby.

- Před uvedením do provozu musí být řádně namontovány všechny kryty a ochranná zařízení.

- Než začnete přístroj nastavovat, vytáhněte síťový kabel ze zásuvky.

Postavení

Stolní vrtačku postavte na pevnou plochu. V ideálním případě přišroubujte vrtačku k podkladu. Za tím účelem použijte čtyři otvory v základní desce (17).

Nastavení otáček

1. Povolte závěrný šroub (11) krytu převodovky (3).
2. Otevřete kryt převodovky (3).
3. Povolte oba stavěcí šrouby (12) motorové jednotky (13).
4. Posuňte motorovou jednotku (13) poněkud dopředu pro uvolnění klínových řemenů (29).
5. Klínové řemeny (29) položte na vhodnou kombinaci k dosažení zadaných otáček.
6. Posuňte motorovou jednotku (13) dozadu k opětovnému napnutí klínových řemenů (29).
7. Klínové řemeny (29) jsou správně napnuté, když je lze zlehka promáčknout.
8. Opětovně zafixujte stavěcí šroub (12) motorové jednotky (13).
9. Zavřete kryt převodovky (3). Zafixujte závěrný šroub krytu převodovky (11). Kryt převodovky (3) je vybaven bezpečnostním spínačem (32). Není-li kryt převodovky (3) správně uzavřen, nelze zařízení zapnout. Doporučené otáčky u různých druhů vrtáků a materiálů:

### Kontrola klínového řemene

1. Povolte závěrný šroub (11) krytu převodovky (3).
2. Otevřete kryt převodovky (3).
3. Zkontrolujte napnutí klínových řemenů (29).
4. Klínové řemeny (29) jsou správně napnuté, když je lze zlehka promáčknout.
5. kontrolujte, zda se na klínových řemenech (29) nenachází trhliny, zářezy nebo jiná poškození.
6. Zavřete kryt převodovky (3). Utáhněte závěrný šroub krytu převodovky (11).

### Napnutí klínového řemenu

1. Uvolněte závěrný šroub krytu převodovky (11).
2. Otevřete kryt převodovky (3).
3. Povolte oba stavěcí šrouby (12) motorové jednotky (13).
4. Posuňte motorovou jednotku (13) dozadu k napnutí klínových řemenů (29).
5. Klínové řemeny (29) jsou správně napnuté, když je lze zlehka promáčknout.
6. Opět utáhněte stavěcí šroub (12) motorové jednotky (13).
7. Zavřete kryt převodovky (3). Utáhněte závěrný šroub krytu převodovky (11).

### Nastavení stolu vrtačky

1. Uvolněte upínací šroub (15).
2. Přesuňte stůl vrtačky (20) do požadované výšky.
3. Vyklopte stůl vrtačky (20) do požadované polohy.
4. Upínacím šroubem (15) opětovně zafixujte stůl vrtačky (20).
5. Stůl vrtačky (20) můžete nastavit i pod určitým sklonem. Toho dosáhnete uvolněním upínacího šroubu (19) (otvor klíče 19) pod stolem vrtačky. Nakloňte stůl vrtačky (20) do požadovaného sklonu až do max 45° doprava či doleva a stůl vrtačky (20) opět zafixujte upínacím šroubem (19).

### Nastavení hloubky vrtání



1. Povolte regulační šroub hloubkového dorazu (8).
2. Spustíte vrtací vřeteno (7) s namontovaným nástrojem na obrobek.
3. Otáčejte stupnici, dokud stříbrná značkovácí šipka, namotovaná na motorové jednotce (13), neukazuje na nulovou čáru stupnice.
4. Nyní otočte stupnici na požadovanou hloubku vrtu a stavěcí šrou (8) opět pevně utáhněte.
5. Vrtací vřeteno (7) opět zavedte do jeho výchozí pozice.

### Výměna nástroje

Před výměnou nástroje vytáhněte zástrčku ze zásuvky. Tímto předejdete neúmyslnému spuštění.

1. Vyklopte ochranné zařízení (6) směrem vzhůru.
2. Uvolněte přídržné čelisti upínací vložky (4) pomocí klíče upínací vložky (26) z držáku (10).
3. Vyměňte nástroj.
4. Nasadte nový nástroj.
5. Upněte přídržné čelisti upínací vložky (4) pomocí klíče upínací vložky (26).
6. Klíč sklíčidla pro vrták (26) opět upevněte na držáku (10).
7. Zkontrolujte, zda je nástroj upnutý ve středové poloze.
8. Zaklapněte ochranné zařízení (6) směrem dolů.
9. Pro kontrolu vystředěného běhu vrtáku proveďte krátký zkušební chod. V žádném případě nezapomeňte sejmut klíč upínací vložky (26).

### Vrtání

1. Zapněte zařízení.
2. Otočte zdvihací vrtací ramena (9) proti směru hodinových ručiček.
3. Upínací vložka (4) se spustí dolů.
4. Do obrobku vrtejte s přiměřeným posuvem a do požadované hloubky.
5. Věnujte pozornost nezbytnému zlámání třísek na cestě do požadované hloubky vrtání.
6. Uvedte nástroj pomalu zpět na polohu dorazu.

### Všeobecné pokyny

Na životnost nástroje mají vliv rychlost posuvu a otáčky.

- Řezná rychlost se určuje na základě otáček vrtacího vřetene a průměru nástroje.
- Proto zásadně platí, že čím větší průměr nástroje, tím nižší otáčky je nutné nastavit.
- Při vyšší pevnosti obrobku je nutné zvýšit řezný tlak.
- Opakovaným zpětným vytažením nástroje zajistíte snazší odvádění třísek.
- Odvádění třísek je obzvláště ztíženo při hlubokém vrtání. V takovém případě omezte posun a otáčky.
- Abyste předešli nadměrnému opotřebení ostří nástroje, je nutné otvory o průměru větším než 8,0 mm předvrtat nástrojem o menším průměru.

### Zapnutí a vypnutí

Ujistěte se, zda se napětí síťové přípojky shoduje s údaji na typovém štítku na přístroji.

Připojte zařízení k síťovému napětí.

Pozor! Před zapnutím stroje

sklopte ochranné zařízení (6) směrem dolů.

### Zapínání:

Stiskněte zapínač (1).

### Vypínání:

Stiskněte vypínač (2).

### Nouzové vypnutí:

Stiskněte nouzový vypínač (5) Po aktivaci nouzového vypnutí je nutné nouzový vypínač (5) otočením opětovně aktivovat. Přístroj opětovně spustíte stiskem zapínače (1).

### Upnutí obrobků

Opracovávejte pouze obrobky, které lze bezpečně upnout. Obrobek nesmí být příliš poddajný. Jinak nelze zajistit bezpečné upnutí. Obrobek však nesmí být ani příliš malý či příliš velký.

Uvolnění zablokovaného vrtáku

- Zásadně zvolte přiměřený posuv, aby byly třísky odváděny co možná nejsnáze.

- Uvázne-li nástroj v obrobku, vypněte zařízení a vytáhněte síťovou zástrčku. Otočte nástroj na upínací vložce proti směru hodinových ručiček s malým šklubnutím – tím zlomíte třísku a nástroj opět uvolníte.

- Dojde-li během opracování ke zlomení nástroje, vypněte zařízení a vytáhněte síťovou zástrčku. Pomocí kleští odstraňte zlomený vrták, abyste předešli nekontrolovatelnému odmrštění vrtáku.

### ČISTĚNÍ A ÚDRŽBA

! Před čistěním a údržbou, vždy vytáhněte přívodní kabel vrtáčky ze zásuvky.

Pravidelně čistěte ventilační otvory.

Pravidelně kontrolujte, zda nedošlo k poškození stroje.

Vrtáčku ukládejte v suchu a mimo dosah dětí.

Nikdy nečistěte žádnou část vrtáčky tvrdým, ostrým nebo drsným předmětem.

### Mazání

Jednou za tři měsíce posuňte hloubku vrtu na maximum a jemně namažte válec olejem

### Uskladnění při dlouhodobějším nepoužívání

Nářadí neskladujte na místě, kde je vysoká teplota.

Pokud je to možné, skladujte nářadí na místě se stálou teplotou a vlhkostí.

### TECHNICKÉ ÚDAJE

Vstupní napětí	230 V
Vstupní kmitočet	50 Hz
Příkon	500W
Otáčky naprázdno	500-2500 min <sup>-1</sup>
Rozměry stolu	170 x 170 mm
Max. průměr vrtáku	1,5-16 mm
Zdvih sklíčidla	50 mm
Počet rychlostí vrtání	9
Třída ochrany	I.
Hmotnost	17 kg

Úroveň akustického tlaku měřená podle EN 60745:  
LpA (akustický tlak) 71 dB (A) KpA=3  
LWA (akustický výkon) 84 dB (A) KwA=3

### **Učiňte odpovídající opatření k ochraně sluchu !**

Používejte ochranu sluchu, vždy když akustický tlak přesáhne úroveň 80 dB (A).

Vážená efektivní hodnota zrychlení podle EN 60745  
(vibrace): 2,39 m/s<sup>2</sup>  
K=1,5

Výstraha: Hodnota vibrací během aktuálního použití elektrického ručního nářadí se může lišit od deklarované hodnoty v závislosti na způsobu, jakým je nářadí použito a v závislosti na následujících okolnostech: Způsob použití el. nářadí a druh řezaného anebo vrtaného materiálu, stav nářadí a způsob jeho udržování, správnost volby používaného příslušenství a zabezpečení jeho ostrosti a dobrého stavu, pevnost uchopení rukojeti, použití antivibračních zařízení, vhodnost použití el. nářadí pro účel pro, který bylo projektované a dodržování pracovních postupů dle pokynů výrobce.

V případě, že je toto nářadí používáno nevhodně, může způsobit syndrom chvění ruky-ramene.

Výstraha: Pro upřesnění je potřeba vzít do úvahy úroveň působení vibrací v konkrétních podmínkách používání ve všech provozních režimech, jako je doba, kdy je ruční nářadí kromě doby provozu vypnuté a kdy běží naprázdno a tedy nevykonává práci. Toto může výrazně snížit úroveň expozice během celého pracovního cyklu.

Minimalizujte riziko vlivu otřesů, používejte ostrá dílata, vrtáky a nože.

Nářadí udržujte v souladu s těmito pokyny a zabezpečte jeho důkladné mazání.

Při pravidelném používání nářadí investujte do antivibračního příslušenství.

Nářadí nepoužívejte při teplotách nižších než 10 °C. Svoji práci si naplánujte tak, aby jste si práci s el. nářadím produkujícím vysoké chvějí rozložili na více dní.

Změny vyhrazeny.

---

## **OCHRANA ŽIVOTNÍHO PROSTŘEDÍ ZPRACOVÁNÍ ODPADŮ**

---



Elektronářadí, příslušenství a obaly by měly být dodány k opětovnému zhodnocení nepoškozujícímu životní prostředí.

### **Nevyhazujte elektronářadí do domovního odpadu!**

Podle evropské směrnice WEEE (2012/19/EU) o starých elektrických a elektronických zařízeních

a její aproximace v národních zákonech musí být neupotřebitelné elektronářadí odevzdáno v místě koupě podobného nářadí, nebo v dostupných sběrných střediscích určených ke sběru a likvidaci elektronářadí. Takto odevzdané elektronářadí bude shromážděno, rozebráno a dodáno k opětovnému zhodnocení nepoškozujícímu životní prostředí.

---

## **ZÁRUKA**

---

V přiloženém materiálu najdete specifikaci záručních podmínek.

Datum výroby

Datum výroby je zakomponováno do výrobního čísla uvedeného na štítku výrobku. Výrobní číslo má formát AAAA-CCCC-DD-HHHHH - kde CCCC je rok výroby a DD je měsíc výroby.

SK

## AE1S50DN - STOJANOVA VRTACKA 500W

## VŠEOBECNÉ BEZPEČNOSTNÉ POKYNY

## Tieto bezpečnostné pokyny si starostlivo preštudujte, zapamätajte a uschovajte.

Upozomenie! Pri používaní elektrických strojov a elektrického náradia je nutné rešpektovať a dodržiavať nasledujúce bezpečnostné pokyny z dôvodu ochrany pred úrazom elektrickým prúdom, zranením osôb a nebezpečím vzniku požiaru. Výrazom „elektrické náradie“ je vo všetkých nižšie uvedených pokynoch myslené nielen náradie napájané z elektrickej siete (napájacím káblom) ale i náradie napájané z akumulátora. (bez napájacieho kábla). Odložte všetky varovania a pokyny pre budúce použitie.

**1. Pracovné prostredie**

**a)** Udržujte pracovný priestor v čistom stave a dobre osvetlený. Neporiadok a tmavé miesta na pracovisku bývajú príčinou úrazov. Odložte náradie, ktoré práve nepoužívate.

**b)** Nepoužívajte elektrické náradie v prostredí s nebezpečenstvom vzniku požiaru alebo výbuchu, to znamená v miestach, kde sa vyskytujú horľavé kvapaliny, plyny alebo prach. V elektrickom náradí vznikajú iskry, ktoré môžu byť príčinou vznietenia prachu alebo výparov. Zabráňte zvieratám prístupu k náradu.

**c)** Pri používaní el. náradia zabráňte prístupu nepovolovaných osôb do pracovného priestoru, najmä detí. Ak budete vyrušovaní, môžete stratiť kontrolu nad pracovnou činnosťou. V žiadnom prípade nenechávajte el. náradie bez dozoru.

**2. Elektrická bezpečnosť**

**a)** Vidlica napájacieho kábla elektrického náradia musí zodpovedať sieťovej zásuvke. Nikdy akýmkoľvek spôsobom neupravujte el. prírodný kábel. Náradie, ktoré má na vidlici prírodné šnúry ochranné kolík, nikdy nepripájajte rozvodkami alebo inými adaptémi. Nepoškodené vidlice a zodpovedajúce zásuvky znižujú nebezpečenstvo úrazu elektrickým prúdom. Poškodené alebo zamotané prírodné káble zvyšujú nebezpečenstvo úrazu elektrickým prúdom. Ak sa sieťová šnúra poškodí, musí sa nahradiť osobitú sieťovú šnúru, ktorú možno dostať u výrobcu alebo jeho obchodného zástupcu.

**b)** Vyvarujte sa dotyku tela s uzemnenými plochami, ako napr. potrubné systémy, telesa ústredného kúrenia, šporáky a chladničky. Nebezpečenstvo úrazu elektrickým prúdom je väčšie, ak je Vaše telo spojené so zemou.

**c)** Nevystavujte elektrické náradie dažďu, vlhku alebo vode. Elektrického náradia sa nikdy nedotýkajte mokrymi rukami. Elektrické náradie nikdy neumývajte pod tečúcou vodou ani ho neponrajajte do vody.

**d)** Nepoužívajte napájací kábel k inému účelu, než pre aký je určený. Nikdy nenoste a netiahajte elektrické náradie za napájací kábel. Nevytahujte vidlicu zo zásuvky ťahom za kábel. Zabráňte mechanickému poškodeniu elektrických káblov ostrím alebo horúcim predmetom.

**e)** El. náradie bolo vyrobené výlučne pre napájanie striedavým el. prúdom. Vždy skontrolujte, či el. napätie zodpovedá údajom uvedenému na typovom štítku.

**f)** Nikdy neppracujte s náradím, ktoré má poškodený el. kábel príp. vidlicu, alebo spadlo na zem a je akýmkoľvek spôsobom poškodené.

**g)** V prípade použitia predživacieho kábla vždy skontrolujte či jeho technické parametre odpovedajú údajom uvedeným na typovom štítku náradia. Ak je elektrické náradie používané vonku, používajte predživiaci kábel vhodný pre vonkajšie použitie. Pri použití predživiacich bubnov je potrebné ich rozvinúť, aby nedochádzalo k ich prehriatiu.

**h)** Ak je elektrické náradie používané vo vlhkých priestoroch alebo vonku je povolené používať ho iba ak je zapojené do el. obvodu s prúdovým chráničom  $\leq 30$  mA. Použite el. obvodu s chráničom (RCD) znižuje riziko úrazu elektrickým prúdom.

**i)** Držte el. ručné náradie výlučne za izolované plochy určené na uchopeenie, pretože pri prevádzke môže dôjsť ku kontaktu rezacieho či vrtacieho príslušenstva so skrytým vodičom alebo vlastnou šnúrou.

**3. Bezpečnosť osôb**

**a)** Pri používaní elektrického náradia buďte pozorní a ostrožní, venujte maximálnu pozornosť činnosti, ktorú práve prevádzkate. Sústreďte sa na prácu. Nepracujte s elektrickým náradím ak ste unavení, alebo ste pod vplyvom drog, alkoholu alebo liekov. Aj chvíľková nepozornosť pri používaní elektrického náradia môže viesť k vážnemu poraneniu osôb. Pri práci s el. náradím nejedzte, nepite a nefajčíte.

**b)** Používajte ochranné pomôcky. Vždy používajte ochranu očí. Používajte ochranné prostriedky odpovedajúce druhu práce, ktorú prevádzkate. Ochranné pomôcky ako napr. respirátor, bezpečnostná obuv s protišmykovou úpravou, pokrývka hlavy alebo ochrana sluchu, používané v súlade s podmienkami práce, znižujú riziko poranenia osôb.

**c)** Vyvarujte sa neúmyselnému zapnutiu el. náradia. Neprenášajte el. náradie, ktoré je pripojené k elektrickej sieti, s prstom na vypínači alebo na spúšti. Pred pripojením k elektrickému napájaniu sa uistite, či vypínač alebo spúšť sú v polohe „vypnuté“. Prenášanie el. náradia s prstom na vypínači alebo pripájaníe vidlice el. náradia do zásuvky zo zapnutým vypínačom môže byť príčinou vážnych úrazov.

**d)** Pred zapnutím el. náradia odstráňte všetky nastavovacie kľúče a nástroje. Nastavovací kľúč alebo nástroj, ktorý zostane pripavený k otáčajúcej sa časti elektrického náradia môže byť príčinou poranenia osôb.

**e)** Vždy udržujte stabilný postoj a rovnováhu. Pracujte len tam, kam bezpečne dosiahnete. Nikdy neprečerpajte vlastnú silu. Nepoužívajte elektrické náradie, ak ste unavení.

**f)** Obliekajte sa vhodným spôsobom. Používajte pracovné oblečenie. Nenoste voľné oblečenie ani šperky. Dbajte na to, aby sa vaše vlasy, oblečenie, nadväzky alebo iná časť Vášho tela nedostala do prílišnej blízkosti rotujúcich alebo rozptálených častí el. náradia.

**g)** Pripojte el. náradie k odsávaniu prachu. Ak má el. náradie možnosť

pripojenia zariadenia na zachytávanie alebo odsávanie prachu, uistite sa, že došlo k jeho riadnemu pripojeniu a používaniu. Použitie takýchto zariadení môže obmedziť nebezpečenstvo vznikajúce prachom.

**h)** Pevné upevnenie obrobok. Použitie stolársku svorku alebo zverák pre upevnenie obrobku, ktorý budete obrábať.

**i)** Nepoužívajte akékoľvek náradie ak ste pod vplyvom alkoholu, drog, liekov alebo iných omamných či návykových látok.

**j)** Toto zariadenie nie je určené na použitie osobami (vrátane detí) so zníženými fyzickými, zmyslovými alebo mentálnymi schopnosťami alebo s nedostatkom skúseností a znalostí, pokiaľ nie sú pod dozorom alebo nedostali pokyny ohľadom použitia zariadenia od osoby zodpovednej za ich bezpečnosť. Deti musia byť pod dozorom, aby ste sa uistili, že sa nehrajú so zariadením.

**4. Používajte a starostlivosť o elektrické náradie.**

**a)** El. náradie vždy odpojte od el. siete v prípade akéhokoľvek problému pri práci, pred každým čistením alebo údržbou, pri každom presune a pri ukončení činnosti (Nikdy neppracujte s el. náradím, ak je akýmkoľvek spôsobom poškodené).

**b)** Ak začne náradie vydávať abnormálny zvuk alebo zápach, okamžite ukončite prácu.

**c)** Elektrické náradie nepreťažujte. Elektrické náradie bude pracovať lepšie a bezpečnejšie, ak s ním budete pracovať v otáčkach, pre ktoré bolo navrhnuté. Používajte správne náradie, ktoré je určené pre danú činnosť. Vhodné náradie bude dobre a bezpečne vykonávať prácu, pre ktorú bolo vyrobené.

**d)** Nepoužívajte elektrické náradie, ktoré nemožno bezpečne zapnúť a vypnúť ovládacím vypínačom. Používajte takého náradia je nebezpečné. Vadný vypínač musí byť opravený certifikovaným servisom.

**e)** Odpojte náradie od elektrickej siete predtým, než začnete prevádzkať jeho nastavenie, výmenu príslušenstva alebo údržbu. Toto opatrenie obmedzí nebezpečenstvo náhodného spustenia.

**f)** Nepoužívajte elektrické náradie uschovajte tak, aby bolo mimo dosahu detí a nepovolovaných osôb. Elektrické náradie v rukách neskusných užívateľov môže byť nebezpečné. Elektrické náradie skladujte na suchom a bezpečnom mieste.

**g)** Starostlivo udržiavajte elektrické náradie v dobrom stave. Pravidelne kontrolujte nastavenie pohyblivých sa častí a ich pohyblivosť. Kontrolujte či nedošlo k poškodeniu ochranných krytov alebo iných častí, ktoré môžu ohroziť bezpečnú funkciu elektrického náradia. Ak je náradie poškodené, pred ďalším použitím zaisťte jeho opravu. Mnoho úrazov je spôsobené nesprávnou údržbou elektrického náradia.

**h)** Rezacie nástroje udržiavajte ostré a čisté. Správne udržiavanie a naostrené nástroje uľahčujú prácu, obmedzujú nebezpečenstvo úrazu a práca s nimi sa ľahšie kontroluje. Použitie iného príslušenstva než toho, ktoré je uvedené v návode na obsluhu alebo doporučené dovcom môže spôsobiť poškodenie náradia a byť príčinou úrazu.

**i)** Elektrické náradie, príslušenstvo, pracovné nástroje atď. používajte v súlade s týmito pokynmi a takým spôsobom, ktorý je predpísaný pre konkrétne elektrické náradie a to s ohľadom na dané podmienky práce a druh prevádzkanej práce. Používajte náradia na iné účely, než pre aké je určené, môže viesť k nebezpečným situáciám.

**5. Používanie akumulátorového náradia**

**a)** Pred vložením akumulátora sa uistite, že je vypínač v polohe „0-vypnuté“. Vloženie akumulátora do zapnutého náradia môže byť príčinou nebezpečných situácií.

**b)** K nabíjaniu akumulátora používajte len nabíjačky predpísané výrobcom. Použitie nabíjačky pre iný typ akumulátora môže mať za následok jeho poškodenie a vznik požiaru.

**c)** Používajte iba akumulátory určené pre dané náradie. Použitie iných akumulátorov môže byť príčinou úrazu alebo vzniku požiaru.

**d)** Ak nie je akumulátor používaný, uschovávajú ho oddelene od kovových predmetov ako sú svorky, kľúče, skrutky a iné drobné kovové predmety, ktoré by mohli spôsobiť spojenie jedného kontaktu akumulátora s druhým. Vyskratovanie akumulátora môže zapríčiniť úraz, popálenie alebo vznik požiaru.

**e)** S akumulátormi zaobchádzajte šetrne. Pri nešetrnom zaobchádzaní môže z akumulátora uniknúť chemická látka. Vyvarujte sa kontaktu s ňou. Ak predsa dôjde ku kontaktu s touto chemickou látkou, vymyte postihnuté miesto prúdom tečúcej vody. Ak sa chemická látka dostane do očí, vyhľadajte ihneď lekársku pomoc. Chemická látka z akumulátora môže spôsobiť vážne poranenie.

**6. Servis**

**a)** Nevymieňajte časti náradia, neprevádzkajte sami opravy, ani iným spôsobom nezahasujte do konštrukcie náradia. Opravy náradia zverte kvalifikovaným osobám.

**b)** Každá oprava alebo úprava výrobu bez oprávnenia našej spoločnosti je neprípustná (môže spôsobiť úraz, alebo škodu užívateľovi).

**c)** Elektrické náradie vždy nechajte opravu v certifikovanom servisnom stredu. Používajte iba originálne alebo doporučené náhradné diely. Zaisťte tak bezpečnosť Váš i Vášho náradia.

## **DOPLŇUJÚCE BEZPEČNOSTNÉ POKYNY**

- Pred použitím si prosím prečítajte tieto bezpečnostné pokyny a starostlivo ich uchovajte.

**! - Tento symbol označuje nebezpečenstvo zranenia, alebo poškodenia zariadenia .**

! V prípade nedodržania pokynov uvedených v tejto príručke, hrozí riziko úrazu.

- Stojanová vrtáčka zodpovedá platným technickým predpisom a normám.

Výstražné štítky na elektrickom náradí udržiavajte vždy čitateľné.

• Elektrické náradie upevňujte vždy na pevných, rovných a vodorovných plochách. Ak sa elektrické náradie môže sklznúť alebo kolísť, použitý nástroj nemôže byť vedený rovnomerne a bezpečne.

• Pracovné plochy až po obrobok udržiavajte čisté. Ostré triesky z vrtania a predmety môžu spôsobiť poranenia. Zmesi materiálov sú zvlášť nebezpečné. Ľahký kovový prach môže horieť alebo vybuchnúť.

• Pred začiatkom práce nastavte správne otáčky. Otáčky musia byť primerané priemeru vrtáka a vítanému materiálu. Pri nesprávne nastavených otáčkach môže sa nástroj v obrobku vzpriečiť.

• Nástroj vedte proti obrobku len zapnutý. V opačnom prípade je nebezpečenstvo, že nástroj sa môže v obrobku vzpriečiť a unášať ho. Mohlo by to spôsobiť poranenia.

• Pokiaľ elektrické náradie je v chode, nepribližujte sa s vašimi rukami do priestoru vrtania. Pri kontakte s nástrojom je nebezpečenstvo poranenia.

• Nikdy neodstraňujte triesky z priestoru vrtania, pokiaľ elektrické náradie je v chode. Najskôr zastavte hnciu jednotku a elektrické náradie vypnite.

• Triesky nikdy neodstraňujte s holými rukami. Hlavne je tu nebezpečenstvo poranenia horúcimi a ostrými kovovými trieskami.

• Dlhé triesky z vrtania polámete, pričom vrtanie prerušíte krátkodobým spätným otočením ručného kolesa. Dlhé triesky môžu spôsobiť poranenia.

• Udržiavajte držadlá suché, čisté a bez oleja a masťnôt. Masťné a zaolejované držadlá preklzávajú a vedú k strate kontroly.

• Aby ste upli obrobok, používajte upínacie prípravky. Nepracovávajte malé obrobky, ktoré nie je možné upnúť. Ak obrobok držíte rukami, nemôžete ho dostatočne zaistiť proti pootočeniu a poraníte sa.

• Keď sa obrobok zablokuje, okamžite vypnite elektrické náradie. Obrobok sa zablokuje keď:

- elektrické náradie je preťažené alebo  
- sa vzpriechilo v obrobku.

• Nechytajte nástroj po práci, skôr než sa neochladí. Nástroj je počas prác veľmi horúci.

• Pravidelne kontrolujte kábel a poškodený kábel nechajte opraviť len autorizovanej službe zákazníkom. Poškodený predlžovací kábel vymeňte. Tým sa zabezpečí, že bezpečnosť elektrického náradia zostane zachovaná.

• Nepoužívané elektrické náradie bezpečne uložte. Sklad musí byť suchý a uzamykateľný. Zabrňte, aby

sa elektrické náradie počas skladovania poškodilo alebo bolo obsluhované neskusenými osobami.

• Náradie nikdy neopúšťajte skôr, než sa úplne zastavilo. Dobiehajúce nástroje môžu spôsobiť zranenia.

• Nepoužívajte elektrické náradie s poškodeným káblom. Nedotýkajte sa poškodeného kábla a vytiahnite sieťovú zástrčku zo zásuvky, keď sa kábel počas práce poškodí. Poškodený kábel zvyšuje riziko elektrického úrazu.

**- Používajte ochranné prostriedky proti hluku, prachu a vibráciám !!!**

## **TIETO BEZPEČNOSTNÉ POKYNY USCHOVAJTE!!!**

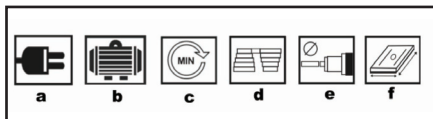
### **POPIS (A)**

- 1 Spínač zap
- 2 Spínač vyp
- 3 Kryt prevodovky
- 4 Skľučovadlo
- 5 Núdzový vypínač
- 6 Ochranný kryt
- 7 Vreteno vrtáčky
- 8 Fixačná skrutka hĺbkový doraz
- 9 Ručné vedenie vretena s 3 ramenami
- 10 Držiak kľúča skľučovadla
- 11 Skrutka krytu prevodovky
- 12 Fixačná skrutka
- 13 Jednotka motora
- 14 Stĺp
- 15 Páčka
- 16 3 montážne skrutky
- 17 Základná doska
- 18 Uhľová stupnica
- 19 Fixačná skrutka stôl vrtáčky sklon (nie je vidieť)
- 20 Stôl vrtáčky
- 21 Hĺbkový doraz so stupnicou
- 22 Montážny materiál zverák
- 23 Zverák
- 24 Upínacia čelúste
- 25 Inbusový kľúč
- 26 Kľúč skľučovadla
- 27 Zvieracia skrutka, jednotka motora
- 28 Zvieracia skrutka, ochranný kJryt
- 29 Kĺnový remeň
- 30 Hnacia remenica na vretene
- 31 Hnacia remenica na motore
- 32 Bezpečnostný vypínač

### **PIKTOGRAMY**

Piktogramy uvedené na obalu výrobku :

- a) Hodnoty napájania
- b) Príkón
- c) Otáčky naprázdno
- d) Počet rýchlostí vrtania
- e) Skľučovadlo
- f) Rozmery hornej dosky



## POUŽITIE A PREVÁDZKA

Náradie ASIST je určené výhradne pre domáce alebo hobby použitie.

Výrobca a dovozca nedoporučujú používať toto náradie v extrémnych podmienkach a pri vysokom zaťažení.

Akkoľvek ďalšie doplňujúce požiadavky musia byť predmetom dohody medzi výrobcom a odberateľom.

### Montáž

Stolová vŕtačka sa dodáva rozobratá. So suchou textíliou najskôr očistite stĺp (14), základnú dosku (17), stôl vŕtačky (20), zverák (23) a skľučovadlo (4).

1. Stĺp (14) uložte na základnú dosku (17). Zoskrutkujte stĺp (14) s tromi pribalenými šesťhrannými skrutkami (16) so základnou doskou (17). Primerane dotiahnite skrutky (16), aby sa nestrhli závit v základnej doske (17).

2. Stôl vŕtačky (20) uložte na stĺp (15). Upevnite stôl vŕtačky (20) do najnižšej polohy pomocou skrutky s pákou (15).

3. Na stôl vŕtačky (20) uložte zverák (23) a priskrutkujte ho s pribalenými montážnymi skrutkami (22) so stolom (20).

4. Uložte jednotku motora (13) na stĺp (14). Zaisťte jednotku motora (13) so zvieracou skrutkou (27), ktorá je na boku, s priloženým inbusovým kľúčom (25).

5. Ručnú trojramennú páku posunu priskrutkujte do vedenia vretena (9). Dotiahnite tri ramená vratidla posuvu s vidlicovým kľúčom (otvor kľúča 6).

6. Uvoľnite fixačnú skrutku hĺbkového dorazu (8).

7. Založte ochranný kryt (6) na horný diel vretena vŕtačky (7).

8. Upevnite ochranný kryt (6) so zvieracou skrutkou (28).

9. Natočte ochranný kryt (6) smerom hore.

Zasuňte skľučovadlo (4) na kužel vretena vŕtačky (7). Zaisťte skľučovadlo (4) miernym poklepaním na hrot skľučovadla. Pritom použite plastové kladivo.

### Obsluha

Pozor! Nebezpečenstvo poranenia!

- Dbajte na to, aby ste pri práci mali dostatok miesta a aby ste neohrozili iné osoby.

- Pred uvedením do prevádzky musia byť riadne zabudované všetky kryty a ochranné vybavenie.

- Pred tým než zariadenie nastavíte, vytiahnite zo zásuvky sieťovú zástrčku

Umiestnenie

Umiestnite stolovú vŕtačku na pevný základ. V ideálnom prípade zoskrutkujte stroj so základom. K tomu použite štyri otvory v základnej doske (17).

### Vol'ba otáčok

1. Uvoľnite skrutku (11) v kryte prevodovky(3).

2. Otvorte kryt prevodovky (3).

3. Uvoľnite obe fixačné skrutky (12) jednotky motora (13).

4. Jednotku motora (13) mierne posuňte dopredu, aby ste uvoľnili klinové remene (29).

5. Klinové remene (29) založte na žiadanú kombináciu, aby ste dosiahli uvedené otáčky:

6. Jednotku motora (13) posuňte dozadu, aby ste opäť napli klinové remene (29).

7. Klinové remene (29) sú správne napnuté, keď je možné ich mierne zatlačiť.

8. Opäť dotiahnite fixačnú skrutku (12) jednotky motora (13).

9. Zavrite kryt prevodovky (3). Zafixujte skrutku krytu prevodovky (11). Kryt prevodovky (3) je vybavený bezpečnostným vypínačom (32). V prípade nesprávneho zatvorenie krytu prevodovky (3) nie je možné zariadenie zapnúť.

### Kontrola klinového remeňa

1. Uvoľnite skrutku (11) v kryte prevodovky (3).

2. Otvorte kryt prevodovky (3).

3. Skontrolujte napätie klinových remeňov (29).

4. Klinové remene (29) sú správne napnuté, keď je možné ich mierne zatlačiť.

5. Skontrolujte klinové remene (29) na trhliny, zárezy alebo iné poškodenia.

6. Zatvorte kryt prevodovky (3). Zafixujte skrutku v kryte prevodovky (11).

### Napnutie klinového remeňa

1. Uvoľnite skrutku v kryte prevodovky (11).

2. Otvorte kryt prevodovky (3).

3. Uvoľnite obe fixačné skrutky (12) jednotky motora (13).

4. Jednotku motora (13) posuňte dozadu, aby ste napli klinové remene (29).

5. Klinové remene (29) sú správne napnuté, keď je možné ich mierne zatlačiť.

6. Opäť dotiahnite fixačnú skrutku (12) jednotky motora (13).

7. Zatvorte kryt prevodovky (3). Zafixujte skrutku v kryte prevodovky (11).

### Prestavenie stola vŕtačky

1. Uvoľnite zvieraciu skrutku (15).

2. Posuňte stôl vŕtačky (20) do požadovanej výšky.

3. Otočte stôl vŕtačky (20) do požadovanej polohy.

4. Opäť zafixujte stôl vŕtačky (20) so zvieracou skrutkou (15).

5. Stôl vŕtačky (20) môžete tiež naklápať.

Pritom uvoľnite zvieraciu skrutku (19) (otvor kľúča 19) pod stolom. Nakloňte stôl vŕtačky (20) podľa prania max. 45° doprava alebo doľava a opäť stôl vŕtačky (20) zafixujte so zvieracou skrutkou (19).

### Predvoľ'ba hĺbky vŕtania

1. Uvoľnite fixačnú skrutku hĺbkového dorazu (8).

2. Vreteno vŕtačky (7) s upnutým nástrojom spusťte na obrobok.

3. Otáčajte stupnicu, kým na jednotke motora (13) upevnený strieborný ukazovateľ neukazuje nej nulu.

4. Potom otočte stupnicu na požadovanú hĺbku vŕtania

- a opäť dotiahnite fixačnú skrutku (8).  
5. Vreteno vŕtačky (7) posuňte opäť do jeho východzej polohy.

### **Výmena nástroja**

Pred výmenou nástroja vyťahnite zástrčku zo zásuvky. Zabráňte tým nežiadanému spusteniu.

1. Natočte ochranný kryt (6) hore.
  2. Uvoľnite čeluste skľučovadla (4) s kľúčom skľučovadla (26) z držiaka (10).
  3. Vyberte nástroj.
  4. Vložte nový nástroj.
  5. Upnite čeluste skľučovadla (4) s kľúčom skľučovadla (26).
  6. Opäť zafixujte kľúč upínadla vŕtáka (26) na držadle (10).
  7. Skontrolujte osovú polohu nástroja.
  8. Natočte ochranný kryt (6) opäť smerom dole.
  9. Vykonajte krátku skúšku otáčania, aby ste skontrolovali, či vŕták sa otáča bez hádzania.
- V žiadnom prípade nenechajte kľúč skľučovadla (26) zasunutý.

### **Vŕtanie**

1. Zapnite zariadenie.
2. Otáčajte ručnou pákou posunu (9) proti smeru otáčania hodinových ručičiek.
3. Skľučovadlo (4) klesá.
4. Vŕtajte s primeraným posunom a do žiadanej hĺbky obrobku.
5. Dávajte pozor na prípadné nutné prerušenie triesky v dráhe do žiadanej hĺbky.
6. Nariadenie pomaly posúvajte späť do polohy dorazu.

### **Všeobecné upozornenia**

Posun a otáčky vretena sú rozhodujúce pre životnosť náradia.

- Rezná rýchlosť je určená otáčkami vretena a priemerom nástroja.
- Preto zásadne platí, čím väčší je priemer nástroja, o to nižšie sa majú zvoliť otáčky.
- Pri vyššej pevnosti obrobku musí byť rezný tlak vyšší.
- Opakovaným stiahnutím nástroja sa postaráte o ľahšie odvádzanie triesok.
- Odvádzanie triesok je zvlášť sťažené pri hlbokom vŕtaní. Znížte posun a otáčky.
- Aby ste sa vyhli nadmernému opotrebovaniu reznej hrany nástroja máte, v prípade otvorov s väčším priemerom ako 8,0 mm, najskôr predvŕtať s nástrojom s malým priemerom.

### **Zapnutie a vypnutie**

Skontrolujte, či sieťové napätie súhlasí s napätím uvedeným na typovom štítku zariadenia. Zariadenie pripojte na sieťové napätie. Pozor! Predtým než stroj zapnete, sklopte ochranné zariadenie (6) smerom dole.

### **Zapnutie:**

Stlačte spínač (1).

### **Vypnutie:**

Stlačte vypínač (2).

### **Núdzové vypínanie:**

Stlačte núdzový vypínač (5) Po stlačení núdzového vypínača musí sa núdzový vypínač (5) opäť aktivovať otočením. Stlačte tlačidlo spínač (1), aby ste zariadenie znova spustili.

### **Upnutie obrobku**

Upracovávajúce len obrobky, ktoré je možné bezpečne upnúť. Obrobok nesmie byť poddajný. Ináč nie je možné dosiahnuť bezpečné upnutie.

Obrobok však nesmie byť tiež veľmi malý alebo veľmi veľký.

### **Odstránenie zablokovania**

- Zásadne voľte prispôbený posun, aby ste umožnili bezporuchové lámanie triesky.

- Ak je nástroj zaseknutý v obrobku, vypnite zariadenie a vyťahnite sieťovú zástrčku. Otáčajte nástroj v skľučovadle proti smeru otáčania hodinových ručičiek s malým trhnutím, aby sa trieska zlomila a nástroj opäť uvoľnil.

- Ak vznikne pri obrábaní obrobku úlomok, vypnite zariadenie a vyťahnite sieťovú zástrčku. Na pomoc si zoberte kliešte a vyberte úlomok, aby ste zabránili nekontrolovanému hádzaniu.

---

## **ČISTENIE A ÚDRŽBA**

---

! Pred čistením a údržbou, vždy vyťahnite prívodný kábel vŕtačky zo zásuvky.

Pravidelne čistíte ventilačné otvory.

Pravidelne kontrolujte, či sa nástroj nepoškodil.

Nástroj ukladajte v suchu a mimo dosah detí.

Nikdy nečistite žiadnu časť vŕtačky tvrdým, ostrým alebo drsným predmetom.

### **Mazanie**

Raz za tri mesiace posuňte hĺbku vrtu na maximum a jemne namažte valec olejom.

### **Uskladnenie pri dlhodobejšom nepoužívaní**

Zariadenie neskladujte na mieste s vysokou teplotou.

Pokiaľ je možné skladujte zariadenie na mieste so stálou teplotou a vlhkosťou.

---

## **TECHNICKÉ ÚDAJE**

---

Vstupné napätie	230 V
Vstupný kmitočet	50 Hz
Príkon	500 W
Otáčky naprázdno	500-2500 min <sup>-1</sup>
Rozmery hornej dosky	170 x 170 mm
Skľučovadlo	1,5-16 mm
Počet rýchlostí vŕtania	9
Zdvih skľučovadla	50 mm
Trieda ochrany	I.
Hmotnosť	17 kg

Úroveň akustického tlaku meraná podľa EN 61029:

LpA (akustický tlak) 71 dB (A) KpA=3  
LWA (akustický výkon) 84 dB (A) KwA=3

Učinite zodpovedajúce opatrenia k ochrane sluchu  
Používajte ochranu sluchu, vždy keď akustický tlak  
presiahne úroveň 80 dB (A)

Vážená efektívna hodnota zrýchlenia podľa  
EN 61029:

2,39 m/s<sup>2</sup> K=1,5

! Výstraha:

Hodnota emisie vibrácií počas aktuálneho použitia  
elektrického ručného náradia sa môže líšiť od  
deklarovanej hodnoty v závislosti od spôsobu, akým  
je náradie použité a v závislosti od nasledovných  
podmienok:

Spôsob použitia el. náradia a druh rezaného  
alebo vítaného materiálu. Stav náradia a spôsob  
jeho udržiavania. Správnosť voľby používaného  
príslušenstva a zabezpečenie jeho ostroty a dobrého  
stavu. Pevnosť uchopenia rukovätí, použitie  
antivibračných zariadení. Vhodnosť použitia el. náradia  
na účel pre ktorý je naprojektované a dodržiavanie  
pracovných postupov podľa pokynov výrobcu .

Ak tohto náradie nie je vhodne používané, môže  
spôsobiť syndróm chvenia ruky-ramena.

! Výstraha: Na spresnenie je potrebné zobrať do úvahy  
úroveň pôsobenia vibrácií v konkrétnych podmienkach  
použitia vo všetkých častiach prevádzkového cyklu,  
ako sú doby, keď je ručné náradie okrem doby  
prevádzky vypnuté a keď beží naprázdno a teda  
nevykonáva prácu. Toto môže výrazne znížiť úroveň  
expozície počas celého pracovného cyklu.

Minimalizujte riziko vplyvu otrasov, používajte ostré  
dláta, vrtáky a nože.

Náradie udržiavajte v súlade s týmito pokynmi  
a zabezpečte jeho dôkladné mazanie (ak sa to  
požaduje).

Pri pravidelnom používaní náradia investujte do  
antivibračného príslušenstva.

Náradie nepoužívajte pri teplotách nižších ako 10 °C.  
Svoju prácu si naplánujte tak, aby ste si prácu s el.  
ručným náradím produkujúce vysoké chvenia rozložili  
na viacero dní.

Zmeny vyhradené!

---

## OCHRANA ŽIVOTNÉHO PROSTREDIA SPRACOVANIE ODPADU

---



Elektronáradie, príslušenstvo a obaly by mali byť do-  
dané k opätovnému zhodnoteniu nepoškodzujúcemu  
životné prostredie.

**Nevyhadzujte elektronáradie do domového odpadu!**

Podľa európskej smernice WEEE (2012/19/EU) o  
starých elektrických a elektronických zariadeniach a  
jej aproximácie do národných zákonov neupotrebitelné  
elektronáradie odovzdajte v predajni pri nákupe pod-  
obného náradia, alebo v dostupných zberných stredis-  
kách určených na zber a likvidáciu elektronáradia.  
Takto odovzdané elektronáradie bude zhromaždené,  
rozrobené a dodané k opätovnému zhodnoteniu  
nepoškodzujúcemu životné prostredie.

---

## ZÁRUKA

---

Špecifikáciu záručných podmienok nájdete v záručnom  
liste.

Dátum výroby.

Dátum výroby je zakomponovaný do výrobného čísla  
uvedeného na štítku výrobku. Výrobné číslo má formát  
AAAA-CCCC-DD-HHHH , kde CCCC je rok výroby a  
DD je mesiac výroby.

# H AE1S50DN - ÜTVEFÚRÓ FÚRÓGÉP 500W

## Altalános biztonsági utasítások

### A következő biztonsági utasításokat figyelmesen olvassa el, jegyezze meg és őrizze meg.

Figyelmeztetés! Az elektromos gépek és szerszámok használata esetén fontos respektálni és betartani a következő biztonsági utasításokat az elektromos áram által okozott balesetek, személyi sérülések és a tűz keletkezése veszélyének megtagolásának szempontjából. Az „elektromos szerszámok” kifejezés magába foglalja nemcsak az elektromos áram által táplált (kábelen keresztül), de az akkumulátor táplált szerszámokat is (kábel nélküli).

#### 1. Munkavégzési terület

- a)** A munkavégzési területet tartsa tisztán és jól megvilágítva.  
**b)** A rendeltetés és a nem megfelelő megvilágítás gyakran a balesetek okozói. Rajta el a szerszámokat, amelyeket éppen nem használ.  
**c)** Ne használjon elektromos szerszámokat olyan környezetben, ahol tűz vagy robbanásveszély állhat fenn, tehát olyan helyeken, ahol gőzökön folyadékok, gázok vagy porok találhatók. Az elektromos szerszámokban szikrák keletkeznek, melyek előidézhetik a porok és gőzök gyulladását. Gondoskodjon arról, hogy az állatok ne férjenek hozzá a szerszámhoz.  
**c)** Az elektromos szerszámok használatának akadályozzák meg az illetéketlen személyek, főleg a gyerekek bejárását a munkavégzési területre. Ha zavarva vannak a munka közben, elvezethetik a kontrollt a munkatevékenység felett. Semmi esetre se hagyja az elektromos szerszámokat felügyelet nélkül.

#### 2. Biztonsági utasítások elektr. árammal való munkavégzéskor

- a)** Az elektromos szerszám kábelének hálózati csatlakozójának meg kell felelnie az aljtalpal. Soha semmilyen körülmények között ne hajtsanak végre módosításokat az elektromos kábelben. Ulyan szerszámra, amely elektromos csatlakozója védőértekezéssel van ellátva, soha ne használjunk elosztót, sem egyéb adaptert. A sérteletlen hálózati csatlakozók és a megfelelő aljtalpal csökkentik az elektromos áram által okozott sérülés veszélyét. A sérült vagy összegabancolt kábelnek növelik az elektromos áram által okozott sérülés veszélyét. Abban az esetben, ha a hálózati kábel megsérül, ezt cseréeljék speciális hálózati kábelre, amelyet a gyártóról, illetve ennek üzleti képviselőjénél szerezhet be.  
**b)** Óvakodjanak a fésztreszek érintkezéséről a földelt területtel, például az csövektől, központi fűtőtestek, gáztűzhelyek és hűtőszekrények esetében. Ha az elektromos áram által okozott sérülések veszélye nagyobb, ha az Ön teste érintkezésben áll a földdel.  
**c)** Az elektromos szerszámokat ne tegye ki az eső, pára és víz hatásainak. Az elektromos szerszámokhoz sose nyúljon vizes kézzel. Sose mossa folyóvíz alatt vagy ne mártsa be víz alá az elektromos szerszámokat.  
**d)** Sose használja az elektromos kábelét más célokra, mint ami a rendeltetés. Soha ne húzzák vagy hordozzák az elektromos szerszámokat az elektromos kábelük által. Soha a kábelen keresztül húzzák ki az elektromos szerszám hálózati csatlakozóját az aljtalpal. A csatlakozódugót ne húzzák a kábelnél fogva. Úgyeljenjünk, hogy az elektromos csatlakozókábel ne sértsük meg éles, sem forró tárgyal.  
**e)** Az elektromos szerszámok kizárólag váltóárammal való működésére voltak kigyártva. Mindig ellenőrizze le, hogy a hálózati feszültség megfelel-e a szerszámom levő címke feltejtett adatainak.  
**f)** Sose dolgozzon olyan szerszámmal amelynek sérült az elektromos kábele, vagy a hálózati csatlakozója, netán leeseett vagy másképpen van megsérülve.  
**g)** Hosszbabbító kábel használata esetén mindig ellenőrizze, hogy annak műszaki paraméterei megfelelnek-e a szerszám ismertető címkején feltejtett adatainak. Amennyiben az elektromos szerszámot a szabadban használja, alkalmazzon olyan hosszabbító kábel, amely alkalmas a szabadban való használatra. Hosszbabbító dobok használata esetén tegye le azokat, hogy megelőzesse azok túlmelegedését.  
**h)** Amennyiben az elektromos szerszámot nedves környezetben vagy a szabadban használja, csak akkor szabad használni azt, ha az 30 mA-es túláramvédelemmel ellátott áramkörbe van bektve./RCD/ védelemmel ellátott áramkör használata csökkenti az áramütés veszélyét.  
**i)** Az elektromos kézi szerszámot kizárólag a megmarkolásra kialakított szigetelt felületeken tartsa, mivel működés közben a vágó- vagy fúrószerszám rejtett vezetékkel vagy saját kábelével érintkezhet.

#### 3. Személyek biztonságja

- a)** Az elektromos szerszámok használatakor legyenek figyelmesek, maximálisan figyeljenek oda a végzett tevékenységre, amit éppen végrehajtának. Özpontosságának a munkára. Sose dolgozzanak elektromos szerszámokkal ha fáradtak, kábtószer, alkohol vagy gyógyszerek hatása alatt vannak. Egy pillanatnyi figyelmeletlenség az elektromos szerszám használatakor komoly sérüléseket is okozhat. Az elektromos szerszámok használata közben ne egyenek, ne igyanak és ne dohányozzanak.  
**b)** Használjanak munkavédelmi eszközöket. Mindig használjanak szemvédőt. Használjon olyan munkavédelmi eszközöket, amelyek megfelelnek az adott munkának. A munkavédelmi eszközök, mint pl. a respirátor, biztonsági lábbeli csúszásgátló talpuzattal, fejvédő vagy hallásvédő, a munkafeltételekhez való alkalmazáshoz csökkentik a személyek sérülésének veszélyét.  
**c)** Óvakodjanak a nem szándékos elektromos szerszám beindításától. Ne helyezzenek át szerszámot úgy, hogy feszültség alatt van és melynek be- /kikapcsolóján rajtatartják az ujjukat. A hálózatra való kapcsolás előtt győződjön meg arról, hogy a be- /kikapcsoló a „kikapcsolt” helyzetben van. A szerszámok áthelyezése vagy hálózati aljtalpalba való helyezése, melyeknek be- /kikapcsolóján rajtatartják az ujjukat, vagy a be- /kikapcsolójuk a „kikapcsolt” helyzetben van a balesetek okozójává válhat.  
**d)** A szerszámok bekapcsolása előtt távolítsa el az összes beállítókulcsot és eszközöket.  
**e)** Mindig egyensúlyban és stabil állásban dolgozzon. Csak ott dolgozzon, ahol biztosan áll. Sose becsulje túl az erejét és saját képességeit. Ha fáradt, ne használja az elektromos szerszámokat.  
**f)** Óltakozdjon megfelelő módon. Használjon munkaruhat. Munkavédezők nem hordjon bő öltözkézt és ékszereket. Úgyeljen arra, hogy az Ön haja, ruhája, kesztyűje vagy más testrésze ne kerüljön közvetlen közelbe az elektromos szerszámok rotációs vagy felforrósodott részeivel.

- g)** Kapcsolja az elektromos berendezést a porészívóhoz. Ha a berendezés rendelkezik porészívó vagy porlefolyó csatlakozóval, győződjön meg arról hogy a porészívó berendezés megfelelően van-e csatlakoztatva, ill. használva. Az ilyen berendezések használata megakadályozhatja a por által keletkezett veszélyt.  
**h)** A munkadarabot erősen rögzítse. A megmunkálendő munkadarab rögzítése használjon asztalos szorítót vagy satut.  
**i)** Ne használjon semmilyen szerszámot, ha alkohol, drog, gyógyszer vagy más kábító-, függőséget okozó anyagok hatása alatt áll.  
**j)** A berendezést nem kezelhetik olyan személyek (gyerekek is beleértve), akik csökkentett testi, érzelmi vagy mentális képességekkel rendelkeznek, vagy akiknek nincs megfelelő tapasztalatuk és vonatkozó tudásuk, csak abban az esetben, ha a megfelelő felügyelet biztosított, illetve a berendezés működtetéséhez megkapták a szükséges utasításokat a biztonságukért felelős személytől. A gyerekeknek felügyelet alatt kell lenniük, hogy a berendezés ne játszhassanak.

#### 4. Az elektromos szerszámok használata és karbantartása:

- a)** Az elektromos szerszámot bármilyen munkában előforduló probléma, tisztítás vagy karbantartás, tisztítás vagy karbantartás előtt, ill. minden áthelyezés esetén vagy használaton kívül mindig kapcsolja le az elektromos hálózatról! Soha ne dolgozzon az elektromos szerszámra, ha bármilyen módon megsérült.  
**b)** Ha a szerszám furcsa hangot vagy búzt bocsát ki, azonnal fejezze be a munkát.  
**c)** Ne terelje túl az elektromos szerszámot. Az elektromos szerszám jobban és biztonságosabban fog dolgozni, ha olyan fordulatot számra van vele dolgova amelyre tervezték. Az adott munkára a megfelelő szerszámot használja. A megfelelő szerszám jól és biztonságosan fog dolgozni abban a munkában amint a gyártótól.  
**d)** Ne használjon elektromos szerszámot, amelyet nem lehet biztonságosan be- és kikapcsolni a be-, kikapcsolással. Az ilyen szerszám használata veszélyes. A hibás kapcsolót meg kell javítani az arra szakosodott szervizben.  
**e)** Az elektromos szerszámot kapcsolja le a hálózatról még mielőtt módosítaná a beállításait, tartozékainak cseréjét vagy karbantartásáért. Ez az intézkedés korlátozza a véletlenszerű beindítás veszélyét.  
**f)** A használaton kívüli elektromos szerszámot tárolja olyan helyen, aminek nem tudnak hozzáférni sem gyerekek, sem illetéketlen személyek. Az elektromos szerszámok a tapasztalatlan felhasználók kezében veszélyesek lehetnek. Az elektromos szerszámokat száraz és biztonságos helyen tárolja.  
**g)** Az elektromos szerszámokat tartsa jól állapotban. Rendszeresen ellenőrizze a szerszámok mozgó részeinek a mozgóképességét. Ellenőrizze, hogy nem történt-e sérülés a biztonsági burkolaton, vagy más részen, amelyek veszélyesíthetik az elektromos szerszámok biztonságos működését. Ha a szerszám megsérült, a további használat előtt biztosítsák be a javítást. Sok baleset okozója az elektromos szerszámok helytelen karbantartása.  
**h)** A vágó szerszámokat tartsák élesen és tisztán. A helyesen karbantartott és kielésített szerszámok megkönnyítik a munkát, korlátozzák a baleset veszélyt és jobban ellenőrizhető a velük való munka. Más kellék használata, mint amely a használati utasításban van feltüntetve az importőr által a szerszám meghibásodását idézheti elő és baleset okozója lehet.  
**i)** Az elektromos szerszámokat, kellekkeit, munkaeszközöket, stb. használja ezen utasítások alapján és oly módon, amely elől van a konkrét elektromos szerszámokra, figyelembevéve az adott munkafeltételeket és az adott típusú munkát. A szerszámok használata más célokra, mint amelyekre gyártva voltak veszélyes helyzetekhez vezethet.

#### 5. Az akkumulátoros szerszámok használata

- a)** Az akkumulátor behelyezése előtt győződjön meg arról, hogy a kapcsoló a "0-kikapcsolt" helyzetben van, a bekapcsolt állapotban lévő szerszámba való akkumulátor behelyezése veszélyes helyzetet okozója lehet.  
**b)** Az akkumulátor töltésére csak a gyártó által előírt töltőt használja. Más fajta akkumulátor töltő használata tüzesetet idézhet elő.  
**c)** Csak olyan akkumulátor használjon, amely elől az adott szerszámhoz. Más fajta akkumulátor töltő használata balesetet, ill. tüzesetet idézhet elő.  
**d)** Ha az akkumulátor használaton kívül van tárolják elkülönítve a fém tárgyoaktól, mint például a kapcsok, szorítók, kulcsok, csavarok vagy más por fém tárgyoaktól amelyek előidézhetik az akkumulátor két kontaktusának összekapcsolását. Az akkumulátor rövidzárlata balesetet okozhat, égési sebeket és tüzesetet idézhet elő.  
**e)** Az akkumulátorokkal bánjunk kíméletesen. Kíméletlen bánásmóddal az akkumulátorból kifolyhat az elektrolit. Kerüljük a közvetlen érintkezést az elektrolittal. Ha mégis érintkezésbe kerülünk az elektrolittal, az érintet helyet mossuk le vízzel. Ha az elektrolit a szemünkbe kerül, azonnal menjünk orvoshoz. Az akkumulátor elektrolitje ingerületet vagy égéssérülést okozhat.

#### 6. Serviz

- a)** Ne cseréljék az egyes szerszámok részeit, ne végezzenek el maguk javításokat, más módon se nyúljanak bele a szerszámokba. A berendezések javítását bizzuk szakképzett személyekre.  
**b)** A termék mindennemű javítása vagy módosítása a mi vállalatunk beleegyezése nélkül nem engedélyezett (balesetet idézhet elő, vagy kárt okozhat a felhasználónak).  
**c)** Az elektromos szerszámokat mindig certifikált szervizben javíttassuk. Csak eredeti vagy ajánlott pótalkatrészeket használjanak. Ezzel garantálja Ön és szerszáma biztonságát.



## KIEGÉSZÍTŐ BIZTONSÁGI UTASÍTÁSOK

- A használatba vétel megelőzően olvassa el a jelen Biztonsági utasításokat, majd őrizze meg őket.

### **! - Ez a jelkép a lehetséges személyi sérülésekre, vagy a szerszám megsérülésének veszélyére hívja fel a figyelmet.**

! E kézikönyvben szerepelő utasítások be nem tartása esetén balesetveszély áll fenn.

! A berendezés megfelel az érvényes műszaki előírásoknak és szabványoknak.

Biztonsági utasítások álló fűrőgépekhez

• Soha ne tegye az elektromos kéziszerszámon található figyelmeztető címkéket felismerhetetlenné.

• Az elektromos kéziszerszámot stabil, sima és vízszintes felületre rögzítse. Ha az elektromos kéziszerszám csúszkál vagy billeg, akkor az elektromos kéziszerszám nem vezethető egyenletesen és biztonságosan.

• Tartsa a munkaterületet és a megmunkálandó munkadarabot tisztán. A fűrészből visszamaradt éles forgácsok és tárgyak sérüléseket okozhatnak. Az anyagkeverékek különösen veszélyesek. A könnyűfém por éghető és robbanásveszélyes.

• A munka megkezdése előtt, állítsa be a megfelelő fordulatszámot. A fordulatszámnak meg kell felelnie a furatátmérőnek és a fűrészi kívánt anyagoknak. Rosszul beállított fordulatszám esetén a használatban lévő szerszám meg akadhat a munkadarabban.

• A szerszámot csak bekapcsolt állapotban vezesse a munkadarab felé. Ellenkező esetben fennáll a veszélye, hogy a szerszám megakad a munkadarabban és magával viszi a munkadarabot. Ez sérüléseket okozhat.

• Ne közelítsen kezeivel a fűrés területére, miközben az elektromos kéziszerszám működik. Az elektromos kéziszerszámmal való érintkezés esetén sérülésveszély áll fent.

• Soha ne távolítsa el forgácsdarabokat a fűrés területéről, miközben az elektromos kéziszerszám működik. Először mindig vigye a meghajtó egységet nyugalmi helyzetbe és kapcsolja ki az elektromos kéziszerszámot.

• Soha ne pusztá kézzel távolítsa el a keletkező forgácsot. Különösen a forró és éles fémforgácsok sérülést okozhatnak.

• Törje meg a hosszú forgácsokat oly módon, hogy a forgatógomb rövid visszaforgatásával megszakítja a fűrészi folyamatot.

A hosszú forgácsok sérülést okozhatnak.

• Tartsa a fogantyúkat szárazon és tisztán, olajtól és zsírtól mentesen. A zsíros, olajos fogantyúk csúszósak és könnyen elveszítheti uralmát a készülék felett.

• Használjon rögzítő berendezést a munkadarab leszorításához. Ne dolgozzon olyan munkadarabokkal, amelyek túl kicsik a leszorításához. Ha a munkadarabot kézzel tartja, nem tudja megfelelően biztosítani elfordulás ellen és megsérülhet.

• Azonnal kapcsolja ki az elektromos kéziszerszámot, ha az elektromos kéziszerszám blokkol. Az elektromos kéziszerszám blokkol, ha:

- az elektromos kéziszerszám túlterhelt vagy - elakad a megmunkálandó munkadarabban.

• Ne érintse meg az elektromos kéziszerszámot a munkák után, amíg le nem hűl. Az elektromos kéziszerszám a munka során nagyon felforrósodik.

• Rendszeresen ellenőrizze a kábelt és a megrongálódott kábelt csak egy erre felhatalmazott szervizközponttal javíttassa meg. Cserélje ki a sérült hosszabbító kábelt. Ezzel biztosítható az elektromos kéziszerszám biztonságának fenntartása.

• Tárolja a használaton kívüli elektromos kéziszerszámot biztonságos helyen. A tároló helynek száraznak és zárhatónak kell lennie. Ezzel megakadályozható, hogy az elektromos kéziszerszám a tárolás során megrongálódjon vagy tapasztalatlan emberek használják.

• Soha ne hagyja el az elektromos kéziszerszámot, amíg az teljesen le nem áll. A még működő kéziszerszám sérülést okozhat.

• Ne használja az elektromos kéziszerszámot sérült kábelrel. Ha a kábel munka közben megrongálódik, ne érintse meg a sérült kábelt, húzza ki a hálózati csatlakozót. Sérült kábelek növelik az áramütés veszélyét.

**- Használjon zajjal, porral és vibrálással szembeni védőfelszerelést !!!**

### **ŐRIZZE MEG A BIZTONSÁGI ELŐÍRÁSOKAT !!!**

#### **LEÍRÁS (A)**

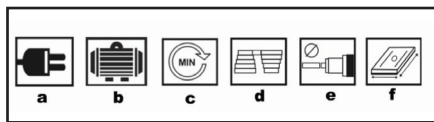
- 1 Bekapcsoló gomb
- 2 kikapcsoló gomb
- 3 hajtóműfedél
- 4 fűrőtökmány
- 5 vész-kikapcsoló gomb
- 6 védőberendezés
- 7 fűrőors
- 8 Mélységütköző szorítócsavarja
- 9 kézi orsóvezetés
- 3 fűrőemelőkarral
- 10 fűrőtökmány-kulcs tartó
- 11 hajtóműfedél zárócsavarja
- 12 szorítócsavar, motoregység
- 13 motoregység
- 14 oszlopcső
- 15 pecek
- 16 3 szerelő csavar
- 17 alaplemez
- 18 szögbeosztás
- 19 fűrésztal rögzítőcsavarja dőlés (nem látható)
- 20 fűrésztal
- 21 mélységütköző beosztással
- 22 szerelési anyag satuhoz
- 23 satu
- 24 tartópofák
- 25 imbuzkulcs
- 26 fűrőtökmány kulcs

- 27 Rögzítőcsavar, motoregység
- 28 Rögzítőcsavar, védőberendezés
- 29 ékszij
- 30 orsó-oldali hajtótárcsa
- 31 motor-oldali hajtótárcsa
- 32 biztonsági kapcsoló

## Piktogramok

A termék dobozán található piktogramok:

- a) A hálózat értékei
- b) Bemelő teljesítmény
- c) Fordulatszám üresjáraton
- d) Fűrási sebességek száma
- e) Persely
- f) A felső lemez mérete



## ÜZEMELTETÉS ÉS HASZNÁLAT

Az ASIST szerszámcsalád kizárólag otthoni barkácsolásra és hobbi használatra alkalmas.

A gyártó és az importőr nem javasolják a szerszámok használatát sem szélsőséges körülmények közepette, sem túlzott terhelés esetén.

Bármilyen további követelmény a gyártó és vásárló közti megegyezés tárgya.

### Összeszerelés

Az asztali fűrőgép szétszerelve kerül kiszállításra.

Elsőként tisztítsa meg száraz törölruhával az oszlopcsövet (14), az alaplemezt (17), a fúróasztalt (20), a satut (23) és a fűrőtokmányt (4).

1. Helyezze az oszlopcsövet (14) az alaplemezre (17). Csavarozza össze az oszlopcsövet (14) az alaplemezrel (17) a három mellékelt hatlapú csavarral (16). Húzza meg a csavarokat (16) közepes erővel, hogy a menet az alaplemezben (17) ne szakadjon meg.

2. Helyezze a fúróasztalt (20) az oszlopcsőre (14). Rögzítse a fúróasztalt (20) a szárnyas csavarral (15) egy alsó pozícióban.

3. Fektesse fel a satut (23) a fúróasztalra (20) és csavarozza össze szorosan a fúróasztallal (20) a mellékelt szerelési anyaggal (22).

4. Helyezze a motoregységet (13) az oszlopcsőre (14). Rögzítse a motoregységet (13) az oldalt lévő rögzítő-csavarral (27) a mellékelt imbuszkulcs segítségével (25).

5. Savarozza be a három fűrőemelőkart az orsóvezetésbe (9). Húzza meg erősen a három fűrőemelőkart egy csavarkulccsal (csavarkulcs méret 6).

6. Csavarja le a szorítócsavart a mélységütközőről (8).

7. Helyezze fel a védőberendezést (6) a fűrőorsó felső részére (7).

8. Rögzítse a védőburkolatot (6) arógzítócsavarral

(28).

9. Hajtsa fel a védőberendezést (6). Helyezze fel a fűrőtokmányt (4) a fűrőorsó (7) kónuszára.

Rögzítse a fűrőtokmányt (4) a fűrőtokmány csúcsára irányzott néhány laza ütéssel. Ehhez használjon egy műanyag kalapácsot.

### Használat

Vigyázat! Sérülésveszély!

- Ügyeljen arra, hogy elegendő helye legyen a munkavégzéshez, és ne veszélyeztessen más személyeket.

- Üzembe vétel előtt minden burkolatot és védőberendezést rendeltetésszerűen fel kell szerelni.

- Húzza ki a hálózati csatlakozót, mielőtt bármilyen beállítást végez a készüléken

### Felállítás

Állítsa az asztali fűrőgépet egy stabil felületre. A legjobb, ha a fűrőgépet összecsavarozza a felülettel. Ehhez használja az alaplemezen (17) található négy lyukat.

ordulatszám kiválasztása

1. Lazítsa meg a hajtóműfedél (3) zárócsavarját (11).

2. Nyissa ki a hajtóműfedelet (3).

3. Lazítsa meg a motoregység (13) két szorítócsavarját (12).

4. Tolja egy kicsit előre a motoregységet (13), hogy lazítson az ékszij (29) feszességén.

5. A megadott fordulatszám eléréséhez, helyezze az ékszijakat (29) a kívánt kombinációra:

6. Tolja a motoregységet (13) hátra, hogy az ékszijak (29) ismét feszesek legyenek.

7. Az ékszijak (29) akkor megfelelően feszesek, ha könnyen meghajthatók.

8. Rögzítse a motoregység (13) szorítócsavarjait (12).

9. Csjukja le a hajtóműfedelet (3) és rögzítse a hajtóműfedél zárócsavarját (11).

A hajtóműfedél (3) egy biztonsági kapcsolóval (32) van ellátva. Amennyiben a hajtóműfedél (3) nincs megfelelően lezárva, a készüléket nem lehet bekapcsolni.

### Ékszj ellenőrzése

1. Lazítsa meg a hajtóműfedél (3) zárócsavarját (11).

2. Nyissa ki a hajtóműfedelet (3).

3. Ellenőrizze az ékszijak (29) feszességét.

4. Az ékszijak (29) akkor megfelelően feszesek, ha könnyen meghajthatók.

5. Ellenőrizze az ékszijakat (29), hogy nincs-e rajtuk repedés, vágás vagy egyéb sérülés.

6. Csjukja le a hajtóműfedelet (3). Rögzítse a hajtóműfedél zárócsavarját (11).

Ékszjij feszítése

1. Lazítsa meg a hajtóműfedél zárócsavarját (11).

2. Nyissa ki a hajtóműfedelet (3).

3. Lazítsa meg a motoregység (13) két szorítócsavarját (12).

4. Tolja a motoregységet (13) hátra, hogy az ékszijak (29) feszesek legyenek.

5. Az ékszijak (29) akkor megfelelően feszesek ha könnyen meghajthatók.

6. Rögzítse a motoregység (13) szorítócsavarjait

(12).

7. Csjkja le a hajtóműfedelet (3). Rögzítse a hajtóműfedél zárócsavarját (11).

### Fúróasztal beállítása

1. Lazítsa meg a rögzítőcsavarokat (15).
2. Tolja a fúróasztalt (20) a kívánt magasságra.
3. Forgassa el a fúróasztalt (20) a kívánt pozícióba.
4. Ismét rögzítse a fúróasztalt (20) a rögzítőcsavarokkal (15).
5. A fúróasztal (20) dőlése is beállítható. Ehhez lazítsa meg a fúróasztal alatti rögzítőcsavarokat (19) (csavarkulcs méret 19). Billentse meg a fúróasztalt (20) kívánásig szerint max. 45°-os szögben jobbra vagy balra, majd ismét rögzítse a fúróasztalt (20) a rögzítőcsavarokkal (19).

### Furatmélység kiválasztása

1. Csavarja le a szorítócsavart a mélységütközőről (8).
2. Engedje le a fúróorsót (7) a felszerelt szerszámmal a munkadarabra.
3. Forgassa el a skálát addig, hogy a motoregységen (13) lévő ezüst színű jelölőnyíl a skála nulla vonalára mutasson.
4. Forgassa el a skálát a kívánt fúrásmélységre és ismét rögzítse a szorítócsavart (8).
5. Vezesse vissza a fúróorsót (7) a kiindulási pozíciójába.

### Szerszámcseré

Szerszámcseré előtt húzza ki a csatlakozót a hálózati aljzataból.

Ezzel megelőzheti a véletlenszerű bekapcsolódást.

1. Nyissa fel a védőberendezést (6).
  2. Lazítsa meg a fúrótokmány (4) tartópofáit a fúrótokmány-kulccsal (26) a tartóból (10).
  3. Vegye ki a szerszámot.
  4. Helyezzen be egy új szerszámot.
  5. Húzza meg a fúrótokmány (4) tartópofáit a fúrótokmány-kulccsal (26).
  6. Rögzítse vissza a tokmánykulcsot (26) a tartóra (10).
  7. Ellenőrizze, hogy a szerszám középen van.
  8. Csjkja vissza a védőberendezést (6).
  9. A fúró körmozgásának ellenőrzéséhez végezzen egy rövid próbamenetet.
- Semmi esetre se hagyja a fúrótokmány- kulcsot (26) behelyezve.

### Fúrás

1. Kapcsolja be a készüléket.
2. Forgassa el az egyik fúró emelőkart (9) az óramutató járásával ellentétes irányba.
3. A fúrótokmány (4) leereszkedik.
4. Fúrjon megfelelő előtolással és a kívánt mélységben a munkadarabra.
5. Ügyeljen egy esetlegesen szükséges forgácstörésre a kívánt mélység elérése közben.
6. Vezesse vissza lassan a szerszámot ütközésig.

Általános információk

Az előtolás és az orsó fordulatszáma meghatározó a szerszám élettartamára nézve.

- A vágási sebességet a fúróorsó fordulatszáma és a szerszám átmérője határozza meg.

- Ezért tehát alapvető dolog, hogy minél nagyobb a szerszám átmérője, annál alacsonyabb fordulatszámot kell kiválasztani.

- Ha a munkadarab keményebb, akkor magasabbnak kell lennie a vágási nyomásnak.

- Ha rendszeresen visszahúzza a szerszámot, azzal megkönnyíti a forgácskihordást.

- A forgácskihordás különösen mély fúrásoknál nehéz. Ilyen esetekben csökkentse az előtolást és a fordulatszámot.

- A szerszámél túlzott kopásának elkerülése érdekében, 8,0 mm-nél nagyobb átmérőjű furatok esetén először egy kisebb átmérőjű szerszámmal érdemes kezdeni a fúrást.

## TISZTÍTÁS ÉS KARBANTARTÁS

! Tisztítás és karbantartás előtt mindig húzza ki a fúrógép csatlakozókábelét a csatlakozódugóból.

Az állványos fúrógép nem igényel semmilyen különleges karbantartást.

Rendszeresen ellenőrizze a szerszám sértetlenségét. A szerszámot gyermekek elől elzárva, száraz helyen tárolja.

A szerszám egyetlen részét se tisztítsa kemény, éles vagy érdes eszközzel.

### Kenés

Háromhavonta egyszer állítsa a fúrási mélységet maximumra, és kenje be finoman a fúrószárat olajjal

### Tárolás, ha huzamosabb ideig nem használja

A szerszámokat ne tárolja olyan helyiségben ahol magas hőmérsékletnek vannak kitéve.

Ha lehetséges, a berendezéseket állandó hőmérsékletű és páratartalmú helyen tartsuk.

## TEHNIKAI ADATOK

Bemenő feszültség	230 V
Bemenő fordulatszám	50 Hz
Bemenő teljesítmény	500W
Üresjáratú fordulatszám	500-2500 min-1
A felső lemez mérete	170x 170 mm
Persely	1,5-16 mm
Fúrási sebességek száma	9
Orsó elmozdulása	50 mm
A védelem osztálya	I.
Tömeg	17 kg

EN 61029 szerint mért hangnyomásszint :

LpA (hangnyomás)	71 dB (A)	KpA=3
LWA (hangteljesítmény)	82 dB (A)	KwA=3

Tegye meg a megfelelő intézkedéseket hallása megőrzése érdekében !

Ha az akusztikus nyomás meghaladja a 80 dB (A) szintet, mindig használjon fülvédőt

EN 61029 szerint mért effektív gyorsulás  
2,39 m/s<sup>2</sup> K=1,5

**! FIGYELMEZTETÉS:** Az el. kézi szerszám aktuális használatakor a vibráció kibocsátásának értéke eltérhet a deklarált értéktől attól függően, hogy milyen módon van a szerszám használva a következő feltételek szerint:

Az el. szerszám használatának módja és a vágandó vagy fúrandó munkaanyag fajtája. A szerszám állapota és karbantartásának módja. A használandó tartozék helyes megválasztása s megfelelő állapot és élesség bebiztosítása. A markolat fogásának szilárdsága, antivibrációs berendezés használata. Az el. szerszám megfelelő használata a számára tervezett célra és a gyártó utasítása szerinti munkamenet betartása.

Ha ez a szerszám nem megfelelően van használva, kéz-váll bizsergés szindrómáját válthatja ki.

**! FIGYELMEZTETÉS:** A pontosítás céljából figyelembe kell venni a vibráció hatásának szintjét konkrét használati feltételeknél az üzemelési folyamat minden részében, mint amilyen az időtartam, ha az el. szerszám az üzemelési időtartamon kívül kikapcsolt és ha üresen fut a gép vagyis nem végez munkát. Ez jelentősen csökkentheti az expozíció szintjét a egész munka folyamat alatt.

Minimalizálja a rezgés befolyásolás kockázatát, használjon éles vésőt, fúrót és kést.

A szerszám fenntartása ezen utasításokkal összhangban történjen és biztosítsa az alapos kenést (ha megkövetelik).

A szerszám rendszeres használatakor investáljon antivibrációs tartozékba.

A szerszámot ne használja alacsonyabb mint 10°C hőmérsékletnél.

A munkáját úgy tervezze meg, hogy a magas rezgést produkáló el. szerszámmal való munkát töb napra bontsa fel.

A változtatás jogát fenntartjuk!

---

## **KÖRNYEZETVÉDELME HULLADÉKKEZELÉS**

---



Az elektromos szerszámot, annak tartozékait és csomagolását, kérjük, adja át a környezetet nem károsító újrahasznosításra.

**Az elektromos szerszámot ne dobja a háztartási hulladékba!**

Az elektromos és elektronikus berendezések hulladékairól szóló WEEE európai irányelv (2012/19/EU) és annak nemzeti törvényekbe való átültetése szerint a használhatatlan elektromos szerszámokat adja le hasonló eszköz vásárlásakor az eladónál, vagy az elektromos szerszámok gyűjtésére és megsemmisítésére kialakított hulladékgyűjtők

valamelyikében. Az így leadott elektromos eszközök az összegyűjtés, ill. szétszerelés után átadásra kerülnek a környezetet nem károsító újrahasznosításra.

---

## **GARANCIA**

---

A garancia-feltételek részletezése a garancialevélben található.

A gyártás időpontja

A gyártás időpontja kiolvasható a termék címkéjén található gyártási számból. A gyártási szám formátuma AAAA-CCCC-DD-HHHHH ahol CCCC a gyártási év és a DD a gyártási hónap.

## SPLOŠNA VARNOSTNA NAVODILA

Ta varnostna navodila natančno preberite, pomnenje in ohraniti.  
 OPOZORILLO: Pri uporabi električnih strojev in električnih naprav je zaradi zaščite pred poškodbami z električnim tokom, poškodbami oseb in nevarnostjo nastanka požara obvezno potrebno upoštevati ta varnostna navodila. Z izrazom "električna naprava" so v vseh spodaj navedenih navodilih mišljene tako električne naprave, ki se napajajo iz omrežja (preko napajalnega kabla) kot tudi naprave, ki se napajajo preko baterij (brez napajalnega kabla).  
 Shranite vsa opozorila in navodila za naslednjo uporabo.

## 1. Delovno okolje

a) Poskrbite za čist in dobro osvetljen delovni prostor. Nered in senčni deli na delovni površini so lahko vzrok za poškodbe. Pospravite naprave, ki jih trenutno ne uporabljate.

b) Ne uporabljajte električne naprave v okolju, ki je nevarno za nastanek požara ali eksplozije, to pomeni v prostorih, kjer so prisotne vnetljive tekočine, plini ali prah. V električni napravi prihaja na komutatorju do iskrenja, kar lahko povzroči, da se vnamejo prah ali hlapi.

c) Pri uporabi električne naprave omejite vstop v delovni prostor nepooblaščenim osebam, zlasti otrokomi! Če ste izpostavljeni motnjam, lahko izgubite nadzor nad izvajano dejavnostjo. V nobenem primeru ne puščajte električne naprave brez nadzora. Preprečite zvišalno dostop do naprave.

## 2. Električna varnost

a) Vtičak električne naprave mora odgovarjati mrežni vtičnici. Vtičaka nikoli ne popravljatesami. Za napravo, ki ima na vtičaku zaščitni kontakt, nikoli ne uporabljajte razdelilcev ali drugih adapterjev. Neupoštevovan vtičak in primerna vtičnica omejitava nevarnost poškodbe pri udaru električnega toka. Poškodovani ali zapleteni napajalni kablil povečujejo nevarnost poškodbe pri udaru električnega toka. Če je mrežni kablil poškodovan, ga je obvezno potrebno nadomestiti z novim mrežnim kablom, ki ga lahko dobite v pooblaščenem servisnem centru ali pri dobavitelju.

b) Izogibajte se stiku telesa z ozemljenimi predmeti, kot so npr. cevne instalacije, naprave centralnega ogrevanja, štedilniki in hladilniki. Nevarnost poškodbe pri udaru električnega toka je večja, če je vaše telo povezano z zemljo.

c) Ne izpostavljajte električne naprave dežju, vlagi ali mokroti. Električne naprave se nikoli ne dotikajte z mokrimi rokami. Električne naprave nikoli ne umivajte pod tekočo vodo, niti je nikoli ne potopite v vodo.

d) Napajalnega kabla ne uporabljajte za namene, za katere ni bil namenjen. Električne naprave nikoli ne nosite in ne vlecite za napajalni kablil. Vtičaka nikoli ne vlecite iz vtičnice za kablil. Preprečite mehanske poškodbe električnih kablilov, povzročene z ostrimi ali vročimi predmeti.

e) El. naprava je bila izdelava izključno za napajanje z izmeničnim el. tokom. Vedno preverite, če električna napetost odgovarja podatku, navedenemu na tipski nalepki naprave.

f) Nikoli ne delajte z napravo, ki ima poškodovan el. kablil ali vtičak, ali z napravo, ki je padla na tla ali je na kakršen koli način poškodovana.

g) Pri uporabi podaljška vedno preverite, če njegovi tehnični parametri odgovarjajo podatkom, navedenim na tipski nalepki naprave. V primeru, da električno napravo uporabljate zunaj, uporabljajte kablil, primeren za zunanjo uporabo. Pri uporabi kolutnega podaljška, je kablil potrebno razviti, da ne bi prišlo do pregretja.

h) Če električno napravo uporabljate v vlažnih prostorih ali zunaj, jo do- voljeno uporabljati izključno, če je priključena na el. krogotok s FID zaščitnim stikalom  $\leq 30$  mA. Uporaba el. krogotoka s FID zaščitnim stikalom zmanjšuje tveganje poškodbe zaradi udara električne energije.

i) Ročno el. napravo držite izključno za izolirane površine, namenjene opri- jemu; pri delovanju namreč lahko pride do kontakta rezalnega ali vrtnalnega dela s skritim vodnikom ali napajalnim kablom.

## 3. Varnost oseb

a) Pri uporabi električne naprave bodite osredotočeni, namenite maksimalno pozornostdejavnosti, ki jo izvajate. Osredotočite se na delo. Ne uporabljajte električne naprave če ste utrujeni, ali če ste pod vplivom drog, alkohola ali zdravil. Tudi trenutek nepozornosti pri uporabi električnega orodja lahko privede do resne poškodbe oseb. Pri delu z električnim orodjem ne vozite, ne pijte in ne kadite.

b) Uporabljajte zaščitne pripomočke. Vedno uporabljajte zaščitno za vid. Uporabljajte zaščitna sredstva, ki odgovarjajo tipu dela, ki ga izvajate. Zaščitni pripomočki, npr. dihalni aparat, zaščitna obutev s zaščitno prstno drsenju, na- glavno pokrivalo ali zaščitna za sluh, ki jih uporabljate v skladu s pogoji dela, znižujejo možnost poškodb.

c) Izogibajte se nenamernemu vklopljanju naprave. Naprave, ki je priključena na električno omrežje, ne prenašajte s prstom na stikal ali na zaganjачa. Pred prikloпом na električno omrežje se prepričajte, da sta stikal ali zaganjач pri položaju "izključeno". Prenašanje naprave s prstom na stikal ali vklopljanje vtičaka v vtičnico z vključenim stikalom lahko povzroči resne poškodbe.

d) Pred vklopom naprave odstranite vse pripomočke na vrtilnih delih naprave. Pripomočki, ki ostanejo pritrjeni na vrtilni del električne naprave, lahko povzročijo telesne poškodbe.

e) Ohranjajte stabilno držo in ravnotežje. Delajte samo tam, do koder lahko varno sežete. Nikoli ne precenjujete lastnih zmognosti. Električne naprave ne uporabljajte, če ste utrujeni.

f) Oblecite se delu primerno. Uporabljajte delovno obleko. Ne nosite oblačil za prosti čas ali nakita. Bodite pozorni na to, da vaši lasje, obleka, rokavica ali

drug del vašega telesa ne pride preblizu vrtilnih ali vročih delov el. naprave. g) Priključite sistem na sesanje prahu. Če ima naprava možnost priključitve na sistem za lovljenje ali sesanje prahu, ga redno uporabljajte. Uporaba teh sistemov lahko omeji nevarnosti, ki jih lahko povzročijo prah.

h) Obdelovalec čvrsto pričvrstite. Za pričvrstitev kosa, ki ga boste obdelo- vali, uporabite mizarsko spono ali prireže.

i) Električne naprave ne uporabljajte, če ste pod vplivom alkohola, drog, zdravil ali drugih psihotropnih snovi.

j) Ta naprava ni namenjena v uporabo osebam (vključno z otroki) z znižanimi fizičnimi, čutilni ali mentalnimi sposobnostmi ali s pomanjkanjem izkušnje in znanja, razen če so pod nadzorom ali če so dobile navodila glede na upo- rabo naprave od osebe, ki je odgovorna za njihovo varnost. Otroci morajo biti pod nadzorom, da se ne prepičate, da se ne igrajo z napravo.

4. Uporaba električnega orodja in vzdrževanje

a) V primeru kakršnihkoli težav pri delu, pred vsakim čiščenjem ali vzdrževanjem, pri vsakem premiku ali po končanem delu el. napravo vedno izklopite iz el. omrežja! Nikoli ne delajte z el. napravo, če je na kakršenkoli način poškodovana.

b) V primeru, da naprava začne oddajati neobičajen zvok ali vonj, takoj prenehajte z delom.

c) El. naprave ne preobremenjujte. Električna naprava bo delovala bolje in bolj varno, če jo boste uporabljali na obratih, za kakršne je bila predvidena. Uporabljajte brezhibno napravo, ki je namenjeno dani dejavnosti. Brezhib- na naprava bo opravljala delo, za kakršno je bila sestavljena, bolje in bolj varno.

d) Ne uporabljajte električne naprave, ki je ni mogoče varno vklopiti in izklo- piti z nadzornim stikalom. Uporaba takšne naprave je nevarna. Stikal v okvari mora popraviti pooblaščen servisist.

e) Napravo izklopite iz vira električne energije preden začnete s prilaganjan- jem, zamenjavo dodatnih delov ali z vzdrževanjem. To opozorilo omejuje nevarnost naključnega vklopa.

f) Električno napravo, ki je ne uporabljate, očistite in shranite tako, da ne bo na doseg otrok in oseb, ki jim uporaba ni dovoljena. Električna naprava v rokah neizkušenih uporabnikov je lahko nevarna. Električno napravo shran- jujte na suhem in varnem mestu.

g) Električno napravo vzdržujte v dobrem stanju. Redno pregledujte pri- lagoditev premičnih delov in njihovo premičnost. Preverjajte, če ni morda prišlo do poškodbe zaščitnih pokrovov ali drugih delov, ki bi lahko ogrozili varno delovanje električne naprave. Če je naprava poškodovana, jo pred naslednjo uporabo oddajte v popravilo. Slabo vzdrževane električne naprave povzročijo veliko poškodb.

h) Rezalne delo vzdržuje ostre in čiste. Pravilno vzdrževanje in naostreni deli olajšajo delo, omejujejo nevarnost poškodb, delo z njimi pa je lažje kontrolirati. Uporaba pripomočkov, ki niso navedeni v navodilih za uporabo, lahko poškodujejo napravo ali povzročijo telesne poškodbe.

i) Električno napravo, pripomočke, delovne stroje, itd. uporabljate v skladu s temi navodili in na način, ki je predpisan za konkretno električno napravo, in sicer glede na dane delovne pogoje in vrsto izvajane delo. Uporaba naprave za namene, ki ne odgovarjajo namenu naprave, lahko privede do nevarnih situacij.

## 5. Uporaba baterije

a) Pred vstavljanjem baterije se prepričajte, da je stikal za izklop v položaju "0 - izklopljeno".

Vstavljanje baterije v napravo v delovanju lahko povzroči nevarne situacije. b) Za polnjenje baterije uporabljajte izključno polnilnike, ki jih je predpisal proizvajalec. Uporaba polnilnika za drugi tip baterije lahko baterijo poškoduje in zaneti požar.

c) Uporabljajte izključno baterije, ki so namenjene določeni napravi. Uporaba drugih baterij lahko povzroči poškodbe ali zaneti požar.

d) Če baterija ni v uporabi, jo shranite ločeno od kovinskih predmetov kot so npr. spono, ključ, vijaki in drugi drobni kovinski predmeti, ki bi lahko povzročili prehod enega kontakta baterije z drugim. Kratak stik v bateriji lahko povzroči telesne poškodbe, opekline ali zaneti požar.

e) Z baterijo ravnajte varčno, v nasprotjem primeru lahko iz baterije izteče kemična snov. Izogibajte se kontaktu s to snovjo, če pa kljub temu pride do kontakta, si poškodovano mesto dobro operite pod tekočo vodo. Če pride kemična snov v oči, takoj poškodbe zdravniško pomoč. Kemična snov iz bat- erije lahko povzroči resne poškodbe.

## 6. Servis

a) Delov naprave ne menjajte, popravil ne izvajajte sami, niti na kakršenkoli način ne posegajte v napravo. Popravilo naprave zaupajte pooblaščenim osebam.

b) Popravilo ali sprememba izdelka brez pooblastila našega podjetja ni do- voljeno (lahko povzroči telesno poškodbo ali materialno škodo uporabniku).

c) Električno napravo vedno predajte v popravilo na pooblaščen servis. Uporabljajte izključno originalne ali priporočene nadomestne delce. S tem zagotovite varnost tako sebi kot tudi vaši napravi.

## DODATNA VARNOSTNA NAVODILA

Pred uporabo si preberite naslednja varnostna navodila ter jih skrbno shranite.

! – Ta simbol opozarja na nevarnost poškodbe uporabnika ali orodja.

! Neupoštevanje teh navodil lahko povzroči poškodbe.

- Opozorilne ploščice na električnem orodju nikoli ne smejo biti nečitljive.
  - Pritrdite električno orodje na trdno in vodoravno površino. Če lahko orodje zdrsne ali se maje, ga ni mogoče enakomerno in varno voditi.
  - Poskrbite, da bosta delovna površina in obdelovanec čista. Ostri ostružki in predmeti lahko povzročijo poškodbe. Posebej nevarne so mešanice materialov. Prah lahkih kovin se lahko vneme ali eksplodira.
  - Pred delom nastavite ustrezno število vrtljajev. Število vrtljajev mora ustrezati premeru vrtnanja in materialu, v katerega vrtate. Če je število vrtljajev nastavljeno napačno, se lahko nastavek zatakne v obdelovancu.
  - Nastavek približajte obdelovancu le, ko orodje deluje. Sicer obstaja nevarnost, da se nastavek zatakne v obdelovancu, pri čemer se obdelovanec začne premikati skupaj z nastavkom. To lahko povzroči poškodbe.
  - Med delovanjem električnega orodja z rokami ne segajte v območje vrtnanja.
- Ob stiku z nastavkom obstaja nevarnost poškodb.
- Med delovanjem električnega orodja nikoli ne odstranjajte ostružkov iz območja vrtnanja. Vedno najprej počakajte, da se pogon zaustavi in izključite električno orodje.
  - Ostružkov ne odstranjujte z golimi rokami.
- Predvsem zaradi vročih in ostrih ostružkov obstaja nevarnost poškodb.
- Nalomite dolge ostružke, tako da za kratek čas ročice zavrtite nazaj in tako prekinete vrtnanje. Dolgi ostružki lahko povzročijo poškodbe.
  - Poskrbite, da bodo ročaji suhi, čisti in brez olja ter masti. Mastni, oljni ročaji so spolzki, zato lahko izgubite nadzor nad orodjem.
  - Obdelovanec vpnite z vpenjalno pripravo. Ne obdelujte obdelovancev, ki so premajhni, da bi jih lahko vpeli. Če obdelovanec držite z roko, ga ne morate zadostno zavarovati pred vrtenjem, zato se lahko poškodujete.
  - Nemudoma izklopite električno orodje, če nastavek zablokira. Nastavek zablokira, če:
    - je električno orodje preobremenjeno ali
    - če se zatakne v obdelovancu.
  - Po delu se nastavka ne dotikajte, dokler se ne ohladi. Nastavek se med delom močno segreje.
  - Redno pregledujte priključni kabel in ga v primeru poškodb predajte v popravilo le pooblaščenim servisnim službam. Poškodovane podaljševalne kable je treba zamenjati. Le tako bo tudi vnaprej zagotovljena varna raba električnega orodja.
  - Električno orodje, ki ga ne uporabljate, varno spravite. Orodje mora biti shranjeno na suhem mestu, ki ga je mogoče zakleniti. Tako boste preprečili poškodbe orodja med shranjevanjem ali možnost, da bi do njega imele dostop neizkušene osebe.
  - Nikoli ne zapustite orodja, dokler se povsem

ne zaustavi. Nastavki, ki se vrtijo še nekaj časa po izklopu, lahko povzročijo poškodbe.

- Električnega orodja ne uporabljajte s poškodovanim kablom. Ne dotikajte se poškodovanega kabla in izvlcite vtič iz vtičnice, če se je kabel poškodoval med delom. Poškodovani električni kabli povečajo tveganje električnega udara.
- Orodje ni primerno za obdelavo živil.
- Ne obdelujte obdelovancev, ki jih ne morete varno vpeti. Ne obdelujte okroglih ali neenakomernih obdelovancev.
- Uporabljajte zaščitna sredstva proti hrupu, prahu in vibracijam!!!

TA VARNOSTNA NAVODILA SHRANITE!!!

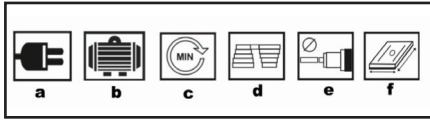
## OPIS (A)

- 1 stikalo za vklop
- 2 stikalo za izklop
- 3 pokrov gonila
- 4 vpenjalna glava
- 5 stikalo za vklop v silo
- 6 ščitnik
- 7 vrtalno vreteno
- 8 pritrdilni vijak omejevalnik globine
- 9 ročno vodilo vretena s 3 dviznimi ročicami
- 10 držalo ključa za vpenjalno glavo
- 11 vijak pokrova gonila
- 12 pritrdilni vijak, motorna enota
- 13 motorna enota
- 14 drog
- 15 pritezni vijak
- 16 3 montažni vijaki
- 17 podnožje
- 18 kotna skala
- 19 pritrdilni vijak za nagib vrtalne mize (ni viden)
- 20 vrtalna miza
- 21 omejevalnik globine s skalo
- 22 montažni material za primež
- 23 primež
- 24 vpenjalna čeljust
- 25 inbus ključ
- 26 ključ za vpenjalno glavo
- 27 privojni vijak motorne enote
- 28 privojni vijak ščitnika
- 29 klinasti jermen
- 30 pogonska plošča na strani vretena
- 31 pogonska plošča na strani motorja
- 32 blokirno stikalo

## Piktogrami

Piktogrami navedeni na embalaži izdelka:

- a) moč
- b) Poraba energije
- c) št vrtljajev v prostem teku
- d) število vrtljajev vrtnanje
- e) Chuck
- f) Dimenzije plošče (tabela)



Orodje ASIST je namenjeno izključno za domačo ali hobi uporabo.

Proizvajalec in uvoznik ne priporočata uporabe tega orodja v ekstremnih pogojih ter pri visoki obremenitvi. Kakršnekoli dodatne zahteve morajo biti predmet dogovora med proizvajalcem in kupcem.

### Montaža

Namizni vrtnalik je dobavljen v razstavljenem stanju. Najprej s suho krpo očistite drog (14), podnožje (17), vrtnalno mizo (20), primež (23) in vpenjalno glavo (4).

1. Namestite drog (14) na podnožje (17). Privijte cev (14) s tremi priloženimi šesterorobnimi vijaki (16) na podnožje (17). Srednje močno zategnite vijake (16), da ne poškodujete navojev v podnožju (17).

2. Namestite vrtnalno mizo (20) na drog (14). Potisnite vrtnalno mizo (20) v spodnji položaj. Pritrdite vrtnalno mizo (20) s priteznim vijakom (15) v spodnjem položaju.

3. oložite primež (23) na vrtnalno mizo (20) in ga s priloženimi montažnimi vijaki (22) privijte na vrtnalno mizo (20).

4. NDamestite Emotorno eFnoto (13) na drog (14). Zavarujte motorno enoto (13) s privojnim vijakom (27) na strani s priloženim šesterorobim ključem (25).

5. rivijte tri dvizhne ročice v vodilo vretena (9). Napnite tri dvizhne ročice z viličastim ključem (dimenzija 6).

6. Odvijte pritrdilni vijak z omejevalnika globine (8).

7. Namestite ščitnik (6) na zgornji del vrtnalnega vretena (7).

8. Pritrdite ščitnik (6) s privojnim vijakom (28).

9. Ščitnik poklopite navzgor (6). Natakните vpenjalno glavo (4) na konus vrtnalnega vretena (7). Zavarujte vpenjalno glavo (4), tako da nekajkrat rahlo udarite po konici vpenjalne glave. V ta namen uporabite plastično kladivo.

### Uporaba

Pozor! Nevarnost poškodb!

- Bodite pozorni, da imate pri delu dovolj prostora in da ne ogrožate drugih.

- Pred zagonom morajo biti pravilno nameščeni vsi pokrovi in ščitniki.

- Preden se lotite nastavitev na orodju, izvlcite vtič iz vtičnice.

### Postavitev

Namizni vrtnalik postavite na trdno podlago. Po možnosti privijte orodje na podlago. V ta namen uporabite štiri izvrtine v podnožju (17).

### Izbira števila vrtljajev

1. Odvijte vijak (11) na pokrovu gonila (3).

2. Odprite pokrov gonila (3).

3. Odvijte oba pritrdilna vijaka (12) motorne enote (13).

4. Motorno enoto (13) potisnite nekoliko

naprej, da razbremenite klinasta jermena (29).

5. Namestite klinasta jermena (29) na zeleno kombinacijo, da zagotovite navedeno število vrtljajev:

6. Potisnite motorno enoto (13) nazaj, da ponovno napnete klinasta jermena (29).

7. Klinasta jermena (29) sta pravilno napeta, če ju je mogoče preprosto premikati.

8. Ponovno privijte pritrdilne vijake (12) motorne enote (13).

9. Zaprite pokrov gonila (3). Privijte vijak pokrova gonila (11) Pokrov gonila (3) je opremljen z varnostnim stikalom (32). Če pokrov gonila ni pravilno zaprt (3), orodja ni mogoče vključiti.

### Preverjanje klinastega jermena

1. Odvijte vijak (11) na pokrovu gonila (3).

2. Odprite pokrov gonila (3).

3. Preverite napetost klinastih jermenov (29).

4. Klinasta jermena (29) sta pravilno napeta, če ju je mogoče preprosto premikati.

5. Preverite klinasta jermena (29) glede razpok, zarez in drugih poškodb.

6. Zaprite pokrov gonila (3). Privijte vijak na pokrovu gonila (11).

### Napenjanje klinastega jermena

1. Odvijte vijak na pokrovu gonila (11).

2. Odprite pokrov gonila (3).

3. Odvijte pritrdilne vijake (12) motorne enote (13).

4. Potisnite motorno enoto (13) nazaj,

da ponovno napnete klinasta jermena (29).

5. Klinasta jermena (29) sta pravilno napeta, če ju je mogoče preprosto premikati.

6. Ponovno privijte pritrdilne vijake (12) motorne enote (13).

7. Zaprite pokrov gonila (3). Privijte vijak na pokrovu gonila (11).

### Premikanje vrtnalne mize

1. Odvijte pritezni vijak (15).

2. Potisnite vrtnalno mizo (20) na zeleno višino.

3. Obrnite vrtnalno mizo (20) v zeleni položaj.

4. Ponovno pritrdite vrtnalno mizo (20) s priteznim vijakom (15).

5. Nastaviti je mogoče tudi nagib vrtnalne mize (20). V ta namen odvijte pritrdilni vijak (19) (dimenzija 19) pod vrtnalno mizo (20). Nagnite vrtnalno mizo (20) po želji za največ 45° v desno ali levo.

Vrtnalno mizo (20) ponovno pritrdite s pritrdilnim vijakom (19).

### Izbira globine vrtanja

1. Odvijte pritrdilni vijak z omejevalnika globine (8).

2. Spustite vrtnalno vreteno (7) z nameščenim nastavkom na obdelovanec.

3. Obračajte skalo, dokler se srebna označevalna puščica na motorni enoti (13) ne ustavi pri ničli.

4. Zavrtite skalo na zeleno globino vrtanja in ponovno privijte pritrdilni vijak (8).

5. Premaknite vrtnalno vreteno (7) v izhodiščni položaj.

### Menjava nastavka

Pred menjavo nastavka izvlcite vtič iz vtičnice. Tako

boste preprečili nenameren vklop orodja.

1. Dvignite ščitnik (6).
  2. Popustite vpenjalne čeljusti vpenjalne glave (4) s ključem za vpenjalno glavo (26) iz držala (10).
  3. Odstranite nastavek.
  4. Vstavite nov nastavek.
  5. Zategnite vpenjalne čeljusti vpenjalne glave (4) s ključem za vpenjalno glavo (26).
  6. Ključ za vpenjalno glavo (26) ponovno pritrdite na držalo (10).
  7. Preverite, ali je nastavek sredinsko poravnan.
  8. Ponovno spustite ščitnik (6).
  9. Izvedite kratek poskusni tek, da preverite, ali sveder med vrtenjem opleta.
- Nujno odstranite ključ za vpenjalno glavo (26).

Vrtanje

1. Vključite orodje.
2. Zasučite dvizne ročice (9) v levo.
3. Vpenjalna glava (4) se spusti.
4. Z ustreznim potiskanjem in zeleno globino vrtajte v obdelovanec.
5. Po potrebi med vrtanjem upoštevajte, da je treba dolge ostružke nalomiti.
6. Počasi premikajte nastavek nazaj proti prislou.

Splošna opozorila

Sila potiskanja in število vrtljajev sta bistvenega pomena za življenjsko dobo nastavka.

- Hitrost vrtnja je odvisna od števila vrtljajev vrtnega vretena in premera nastavka.

- Zato velja, da večji kot je premer nastavka, nižje število vrtljajev je treba izbrati.

- Pri bolj trdih obdelovancih mora biti sila potiska med vrtanjem večja.

- Z večkratnim umikanjem nastavka iz izvrtine omogočite lažje odvajanje ostružkov.

- Odvajanje ostružkov je posebej oteženo pri globokih izvrtinah. V tem primeru zmanjšajte silo pritiska in število vrtljajev.

- Da preprečite prekomerno obrabo rezila nastavka, pri vrtanju izvrtin s premerom nad 8,0 mm najprej izvrtajte izvrtino z manjšim premerom.

Vklop in izklop

Bodite pozorni, da napetost električnega priključka ustreza podatkom na tipski ploščici.

Orodje priključite na električno omrežje.

Pozor! Spustite ščitnik (6), preden vklopite orodje.

Vklop:

Pritisnite stikalo za vklop (1).

Izklop:

Pritisnite stikalo za izklop (2).

Izklop v sili:

Pritisnite stikalo za izklop v sili (5) Po izklopu v sili je treba stikalo za izklop v sili (5) ponovno aktivirati, tako da ga zasučete. Pritisnite stikalo za vklop (1), da ponovno zaženete orodje.

Vpenjanje obdelovancev

Delajte le z obdelovanci, ki jih je mogoče varno speti.

Obdelovanec ne sme biti preveč fleksibilen. Sicer varno vpetje ni zagotovljeno.

Obdelovanec ne sme biti premajhen ali prevelik.

Odpravljanje blokad

- Vedno izberite prilagojeno silo pritiska, da zagotovite čim bolj nemoteno lomljenje ostružkov.

- Če se nastavek zatakne v obdelovancu, izključite orodje in izvlecite vtič iz vtičnice. Nastavek na vpenjalni glavi zavrtite v levo z manjšim sunkom, da zloomite ostružke in ponovno sprostite nastavek.

- Če se med obdelavo obdelovanca odlomi delček, izklopite orodje ter izvlecite vtič iz vtičnice. S kleščami odstranite odlomljeni delček, da preprečite, da bi nenadzorovano odletel.

## ČIŠČENJE IN VZDRŽEVANJE

! Pred čiščenjem in vzdrževanjem vedno izvlecite iz vtičnice vaja je.

Redno čiščenje prezračevalnih odprtin.

Redno preverjajte, ali je škoda na stroju.

Drill Hraniti na suhem mestu in izven dosega otrok.

Nikoli ne očistite del urjenja trdih, ostrih ali grobih predmetov.

mazanje

Vsake tri mesece, se premaknite na največjo globino vrtnice in nežno namažite cilindra olje

Shranjevanje v času daljše odsotnosti

Orodje shranite v prostoru, kjer je temperatura visoka.

Če je možno, shranite orodje v mestu, s konstantno temperaturo in vlažnost.

## TEHNIČNI PODATKI

Vhodna napetost	230 V
Vhodna frekvenca	50 Hz
Moč	500W
Vrtljajev	500-2500 min-1
Dimenzije Tabela	170 x 170 mm
Max. Premer Sveder	1,5-16 mm
Kap chucks	50 mm
Število hitrosti vrtnja	9
Zaščita razred teža	I. 17 kg

Raven zvočnega tlaka merjenega po EN 60745:

LpA (zvočni tlak)	71 dB (A) KpA=3
LWA (glasnost)	84 dB (A) KwA=3

Poskrbite za ustrezno zaščito sluha!

Uporabljajte zaščito sluha, vedno ko zvočni tlak presega raven 80 dB (A).

Tehtana dejanska vrednost pospeška, glede na EN 60745: 2,39 m/s<sup>2</sup> K=1,5

Opozorilo: Vrednost vibracij med uporabo električne ročne naprave se lahko razlikuje od deklarirane vrednosti glede na način, na katerega se naprava uporablja ter glede na naslednje okoliščine: način uporabe el. naprave in vrsto dletanega ali vrtnega materiala,



stanje naprave in način vzdrževanja, pravilnost izbire uporabljane dodatne uporabe ter zagotovitev njene ostrine in dobrega stanja, moč oprijema ročaja, uporaba protivibracijskih naprav, primernost uporabe el. naprave za namen, za katerega je bila načrtovana ter upoštevanje delovnih postopkov v skladu z zahtevami proizvajalca. V primeru, da naprava ni uporabljena pravilno, lahko pripelje do sindroma tresoče roke ali ramena.

**Opozorilo:** Za podrobnosti je potrebno vzeti v obzir raven pojavljanja vibracij v konkretnih pogojih uporabe v vseh delovnih režimih, kot je na primer čas, ko je ročno orodje poleg časa delovanja tudi izključeno in ko je v prostem teku in takrat ne opravlja dela. To lahko občutno zniža raven izpostavljanja tekom celotnega delovnega cikla. Zmanjšajte tveganje vpliva tresljajev in uporabljajte, uporabljajte ostra dleta, svedre in nože. Napravo vzdržujte v skladu s temi navodili ter zagotovite, da bo naprava temeljito mazana. Pri redni uporabi naprave investirajte v antivibracijske naprave. Naprave ne uporabljajte pri temperaturi, nižji od 10°C. Svoje delo načrtujte tako, da boste delo z el. napravo, ki proizvaja visoko tresenje, razdelili na več dni. Pridržujemo si pravico do sprememb.

---

## **VAROVANJE OKOLJA RAVNANJE Z ODPADKI**

---



Zaradi varovanja okolja je elektronsko orodje, dodatno opremo in embalažo potrebno reciklirati.

Elektronskega orodjane odlagajte skupaj z gospodinjstvi odpadki!

Skladno z evropsko uredbo WEEE (2012/19/EU) o starih električnih in elektronskih napravah in v skladu z njeno uporabo v nacionalni zakonodaji, mora biti elektronsko orodje, ki ni več v uporabi, vrnjeno na kraj nakupa ali na zbirno mesto, kije namenjeno za zbiranje in uničevanje elektronskih naprav. Na ta način se elektronske naprave zbirajo, razstavijo in reciklirajo na okolju prijazen način.

### **GARANCIJA**

V priloženem materialu boste našli specifikacijo garancijskih pogojev.

### **Datum izdelave**

Datum izdelave je del proizvodne številke, ki je navedena na nalepki izdelka. Proizvodna številka ima zapis oblike AAAA-CCCC-DD-HHHH – kjer je CCCC leto izdelave, DD pa mesec izdelave.

## ZÁRUČNÍ LIST - CZ

### Záruční podmínky

1. Na uvedený výrobek zn. ASIST poskytuje spol. Wetra - XT, ČR s.r.o. 24 měsíců záruku od data prodeje. Životnost baterie je 6 měsíců od data prodeje. Záruční podmínky se řídí příslušnými ustanoveními občanského zákoníku.
2. Vzhledem k tomu, že nářadí ASIST T je určeno pouze pro domácí – hobby použití, výrobce ani dovozce nedoporučují používat toto nářadí v extrémních podmínkách a pro podnikatelskou činnost.
3. V případě, že bude uplatněna zákazníkem záruka na škody a závady zaviněné neodborným zacházením, přetížením, použitím nesprávného příslušenství, mechanickým poškozením, zásahem nepovolané osoby a přirozeným opotřebením, může toto být důvodem pro zamítnutí reklamace.
4. Dovozece ani prodejce neodpovídají za škody způsobené neodborným zacházením a službou s tímto výrobkem. Používejte výrobek výhradně v souladu s přiloženým návodem k použití.
5. V případě uplatnění reklamace doporučujeme předložit doklad, kterým zákazník prokáže zakoupení výrobku, kde bývá vyznačeno: datum prodeje, typové označení výrobku, sériové číslo, razítko prodejny a podpis prodávajícího. Z důvodu rychlejšího vyřízení reklamace a snadnější identifikaci výrobku doporučujeme nechat si vyplnit záruční list, který je součástí průvodní dokumentace.
6. Doporučujeme nářadí zasílat do záruční opravy s vloženým dokladem o zakoupení výrobku (eventuálně kopii). Z výše uvedených důvodů doporučujeme přiložit vyplněný záruční list. Výrobek doporučujeme zasílat v pevném obalu (doporučujeme původní obal uzpůsobený přímo na výrobek), zabráníte tím případnému poškození při transportu.
7. Reklamaci uplatněte u prodejců, kde jste výrobek nebo nářadí zakoupili, případně v autorizovaném servisu uvedeném v tomto návodu.
8. Pokud bude servisním technikem při kontrole reklamovaného výrobku zjištěno, že závada byla způsobena nesprávným použitím výrobku a reklamace bude tudíž zamítnuta, je možné sjednat mimozáruční opravu, která bude provedena v domluveném termínu a na náklady majitele výrobku.
9. Společnost WETRA-XT, ČR s.r.o. nabízí zákazníkům možnost prodloužení záruky až na 36 měsíců. K získání nároku na tuto prodlouženou záruku nad rámec zákonné záruční doby (24 měsíců) je nutné splnit následující podmínky:
  - a) Před vypršením zákonné záruční lhůty si nechat funkční výrobek bezplatně prohlédnout v autorizovaném servisu. Plně funkční výrobek musí být doručen do servisního střediska v období od 21 měsíců do 24 měsíců od data nákupu výrobku.
  - b) K této bezplatné záruční prohlídce za účelem prodloužení záruční doby je zákazník povinen se prokázat originálem tohoto záručního listu potvrzeného prodejcem. V záručním listu musí být čitelně uvedeno datum koupě výrobku, typové označení a sériové číslo výrobku. Současně se záručním listem je nutné předložit originál strženky o koupi zboží.
  - c) Plně funkční výrobek musí být doručen k servisní prohlídce čistý a kompletní t.z. včetně všech součástí a příslušenství.
  - d) Po provedení servisní prohlídky bude zákazníkovi v záručním listu potvrzen nárok na bezplatnou prodlouženou záruku o jeden rok.
  - e) Dopravu ze servisu k zákazníkovi zajišťuje výrobce na náklady zákazníka.



Výrobek:

Typ:

Sériové číslo:

Razítko a podpis:

Datum prodeje:

Záznamy opravy:

Doporučujeme při uplatnění reklamace předložit doklad o zakoupení výrobku nebo případně záruční list. Vyrobeno pro Wetra group v PRC.

*Sběrné místo pozáručního servisu:*

**Wetra - XT, servis nářadí ASIST**  
**Areál Moravolen, Janáčkova 760/4**  
**790 01 Jeseník**

## ZÁRUČNÍ LIST - SK

### Záručné podmienky

1. Na uvedený výrobok zn. Asist poskytuje spol. Wetra - XT, SR s.r.o. 24 mesiacov záruku od dátumu predaja. Životnosť batérie je 6 mesiacov od dátumu predaja. Záručné podmienky sa riadia príslušnými ustanoveniami Občianskeho zákonníka.
2. Vzhľadom na to, že náradie ASIS T je určené iba pre domáce - hobby použitie, výrobca ani dovozca neodporúčajú používať toto náradie v extrémnych podmienkach a pre podnikateľskú činnosť.
3. V prípade, že bude uplatnená zákazníkom záruka na škody a závady zavinené neodborným zaobchádzaním, preťažením, použitím nesprávneho príslušenstva, mechanickým poškodením, zásahom nepovolanej osoby a prirodzeným opotrebením, môže to byť dôvodom na zamietnutie reklamácie.
4. Dovozca ani predajca nezodpovedajú za škody spôsobené neodborným zaobchádzaním a obsluhou s týmto výrobkom. Používajte výrobok výhradne v súlade s priloženým návodom na použitie.
5. V prípade uplatnenia reklamácie odporúčame predložiť doklad, ktorým zákazník preukáže zakúpenia výrobku, kde býva vyznačené: dátum predaja, typové označenie výrobku, sériové číslo, pečiatku predajne a podpis predávajúceho. Z dôvodu rýchlejšieho vybavenia reklamácie a ľahšiu identifikáciu výrobku odporúčame nechať si vyplniť záručný list, ktorý je súčasťou sprievodnej dokumentácie.
6. Odporúčame náradie zasielať do záručnej opravy s vloženým dokladom o zakúpení výrobku (eventuálne kópiu). Z vyššie uvedených dôvodov odporúčame priložiť vyplnený záručný list. Výrobok odporúčame zasielať v pevnom obale (Odporúčame pôvodný obal usposobený priamo na výrobok), zabránite tým prípadnému poškodeniu pri transporte.
7. Reklamáciu uplatnite u predajcov, kde ste výrobok alebo náradie zakúpili, prípadne v autorizovanom servise uvedenom v tomto návode.
8. Pokiaľ bude servisným technikom pri kontrole reklamovaného výrobku zistené, že závada bola spôsobená nesprávnym použitím výrobku a reklamácia bude teda zamietnutá, je možné dojednať mimozáručnú opravu, ktorá bude vykonaná v dohodnutom termíne a na náklady majiteľa výrobku.
9. Spoločnosť WETRA-XT, SR s.r.o. ponúka zákazníkovi možnosť predĺženia záruky až na 36 mesiacov. Na získanie nároku na túto predĺženú záruku nad rámec zákonnej záručnej doby (24 mesiacov) je nutné splniť nasledovné podmienky:
  - a) Pred uplynutím zákonnej záručnej lehoty si nechať funkčný výrobok bezplatne prezrieť v autorizovanom servise. Plne funkčný výrobok musí byť doručený do servisného strediska v období od 21 mesiacov od 24 mesiacov od dátumu nákupu výrobku.
  - b) K tejto bezplatnej záručnej prehliadke za účelom predĺženia záručnej doby je zákazník povinný sa preukázať originálom tohto záručného listu potvrdeného predajcom. V záručnom liste musí byť čitateľne uvedený dátum kúpy výrobku, typové označenie a sériové číslo výrobku. Súčasne so záručným listom je nutné predložiť originál potvrdenky o kúpe tovaru.
  - c) Plne funkčný výrobok musí byť doručený k servisnej prehliadke čistý a kompletný t.j. vrátane všetkých súčastí a príslušenstva.
  - d) Po vykonaní servisnej prehliadky bude zákazníkovi v záručnom liste potvrdený nárok na bezplatnú predĺženú záruku o jeden rok.
  - e) Dopravu zo servisu k zákazníkovi zaisťuje výrobca na náklady zákazníka.



Výrobok:

Typ:

Sériové číslo:

Razítko a podpis:

Dátum predaja:

Záznamy opravovne:

*Doporučujeme pri uplatnení reklamácie predložiť doklad o kúpe výrobku alebo prípadne záručný list. Vyrobené pre Wetra group v PRC.*

**Zberné miesto pozáručného servisu:**

**WETRA – XT, SR s.r.o.**

**Nám. A. Hlinku 36/9 , 017 01 Považská Bystrica, Slovenska Repuplika**

## JÓTÁLLASI BIZONYÍTVÁNY - H

### A jótállási feltételek.

1. Az adott ASIST márkájú termékre a Wetra – XT, HU Kft. társaság 12 hónap garanciát nyújt az értékesítés napjától számítva. Garancia 12 hónap nem számít, sérült a nem megfelelő kezelés vagy kopás ellenétes utasításokat.  
Az akkumulátor élettartama 6 hónap a vásárlás napjától.
2. E garancia tartalmazza a hibás - sérült részek térítés mentes javítását, illetve cseréjét.
3. Figyelemmel arra, hogy az ASIST szerszámok házi – hobbi célra vannak tervezve, sem a gyártó, sem az importőr nem ajánlják a szerszámokat szélsőséges feltételek közt, magas igénybevétel mellett használni.
4. A garancia nem vonatkozik olyan meghibásodásokra és károkra, amelyeket szakszerűtlen használat, vagy túlterhelés okozott, továbbá a nem megfelelő tartozékok használata, mechanikus sérülés vagy avatatlan személy beavatkozása okozott, illetve a természetes elhasználódásra. A garancia szintén nem vonatkozik a termék, az eredeti rendeltetésétől eltérő, más célra való használatából származó sérülésre.
5. Sem az importőr, sem az értékesítő nem felel a szakszerűtlen használat és kezelés okozta károkért.
6. A reklamáció érvényesítése esetén be kell mutatni azt a bizonylatot, amellyel az ügyfél igazolja a termék megvásárlását. A bizonylaton szerepelnie kell a következőknek: eladás dátuma, a termék típusjelölése, sorozatszám, az értékesítőhely pecsétje és az eladó aláírása.  
A reklamáció lehető leggyorsabb intézése érdekében, valamint a termék egyszerű azonosítása céljából ajánljuk a garanciális levél kitöltését, amely a kísérő dokumentáció része.
7. A szerszámokat garanciális javításra, együtt a rendesen kitöltött beszerzési bizonylattal (esetleg ennek másolatával) együtt küldjük. A fenn említett okokból ajánljuk mellékelni a garanciális levezet is. A terméket kemény csomagolásban kérjük küldeni (legjobb ha az eredeti csomagolásban, amely megfelel a termék alakjának és méretének), hogy meggátoljuk a sérülését a szállítási folyamán.
8. A reklamációt annál az értékesítőnél kell érvényesíteni, ahol termék, vagy a szerszám megvásárlásra került.
9. A jótállási idő meghosszabbodik azzal az idővel, amely alatt a berendezés, vagy a szerszám javítás alatt volt.
10. Ha a reklamált termék ellenőrzése során megállapítást nyer, hogy a meghibásodást a termék helytelen használata okozta és ezért a reklamáció elutasításra kerül, a javítás költségeit a termék tulajdonosa köteles megfizetni, amennyiben kéri a javítást.



11. A WETRA-XT, HU KFT. társaság ügyfelei számára akár 36 hónapra növeli a garanciális időszakot. A törvény által meghatározott garanciális időn (12 hónap) felüli meghosszabbított garanciára való jogosultság megszerzéséhez a következő feltételeket kell teljesíteni:
  - a) A törvény által meghatározott garanciális idő lejártá előtt szakszervizben átnézetni a funkcionális terméket, amit ingyen biztosítunk. Teljesen működőképes termék kell szállítani a szolgáltató központ közötti időszakban 10 hónapról 12 hónapra a vásárlás napjától.
  - b) A garanciális idő meghosszabbítása érdekében elvégzett ingyenes garanciális ellenőrzésnél az ügyfél köteles bemutatni ezen garancialevél eladó által igazolt eredeti példányát.  
A garancialevélben olvashatóan szerepelnie kell a termék vásárlása időpontjának, a termék típusjelölésének és sorozatszámának. A garancialevél mellett be kell mutatni a termék megvásárlását igazoló bizonylat eredetijét.
  - c) Teljesen működőképes terméket tisztán és komplett állapotban, azaz az összes alkatrészrel és tartozékkal együtt kell átadni az ellenőrzésre.
  - d) A szervizben elvégzett ellenőrzés után az ügyfél számára a garancialevélben igazoljuk az tartó ingyenes meghosszabbított garanciára való jogosultságát.
  - e) Közlekedési szolgáltatás az ügyfél által az importőrnek az ügyfelet terhelő.

Termék:

Típus:

Sorozatszám:

Bélyegző és aláírás:

Eladás dátuma:

Szervis bejegyzése:

**A beszerzési bizonylat benyújtása nélkül, az esetleges reklamációk nem lesznek figyelembe véve !!!**

A WETRA-XT Group részére gyártva P.R.C.-ben.

A garancián túli javítások gyűjtőhelye, importőr:

**Wetra-XT, HU Kft. ,  
Ipari park északi terület Pf.: 62  
2330 Dunaharaszti**

## Garancijski pogoji SLO

1. Družba Wetra - XT, ČR s.r.o. za izdelke znamke ASIST zagotavlja garancijo v trajanju 12 mesecev od datuma nakupa. 12-mesečna garancija ne velja v primeru večjih poškodb zaradi obrabe ali nepravilnega rokovanja v skladu z navodili za uporabo. Življenjska doba baterije je 6 mesecev od dneva nakupa.
2. Garancija vključuje brezplačno popravilo ali zamenjavo okvarjenih – poškodovanih delov.
3. Glede na to, da je orodje ASIST namenjeno izključno za domačo ali hobi uporabo, proizvajalec in dobavitelj ne priporočata uporabe tega orodja v ekstremnih pogojih ali za podjetniško dejavnost.
4. Garancije ni moč uveljavljati za škodo in napake nastale zaradi nepravilne uporabe, preobremenitve, uporabe neprimernega orodja, mehanskih poškodb, nepooblaščenega popravila in obrabe.
- Prav tako garancija ne krije škode, ki je nastala zaradi uporabe orodja za namen, za katerega ni bilo predvideno.
5. Dobavitelj ali prodajalec ne odgovarjata za škodo nastalo zaradi nestrokovnega ravnanja s tem izdelkom.
6. V primeru uveljavljanja garancije priporočamo predložitev dokazila, s katerim stranka dokaže nakup izdelka in na katerem so označeni: datum prodaje, tipska oznaka izdelka, serijska številka izdelka, žig prodajalne in podpis prodajalca. Zaradi hitrejšega reševanja reklamacij in enostavnejše identifikacije izdelka priporočamo izpolnitev garancijskega lista, ki sestavlja spremljajočo dokumentacijo.
7. Priporočamo, da se orodje v popravilo preda pooblaščenemu serviserju skupaj s priloženimi dokumenti (lahko tudi kopijami). Iz zgoraj navedenih razlogov priporočamo priložitev izpolnjenega garancijskega lista. Izdelek pošiljajte v trdni embalaži (priporočamo prvotno embalažo, ki je prilagojena prav temu izdelku). Tako boste preprečili morebitne poškodbe med prevozom.
8. Reklamacijo uveljavljajte pri prodajalcu, kjer ste napravo ali orodje kupili.
9. Garancija se podaljša za čas, ko je bil izdelek na garancijskem popravilu.
10. V kolikor bo med servisnim pregledom reklamiranega izdelka, s strani serviserja ugotovljeno, da je bila okvara povzročena zaradi nepravilne uporabe izdelka in bo s tem reklamacija izdelka zavrnjena, se popravilo opravi na stroške lastnika, in sicerle v primeru, da bo zanj zaprosil.
11. Družba WETRA-XT, ČR s.r.o. strankam ponuja možnost podaljšanja garancije do 36 mesecev. Da bi bili upravičeni do tega podaljšanja garancije zunaj zakonskega garancijskega roka (12 mesecev), je potrebno izpolniti naslednje pogoje:
  - a) Pred iztekom zakonsko določenega garancijskega roka morate delujoči izdelek prinesiti na brezplačni pregled na pooblašteni servis v 10 do 12 mesecih od datuma nakupa izdelka.
  - b) Na brezplačnem garancijskem pregledu za podaljšanje garancijskega roka je stranka dolžna predložiti originalno potrdilo in garancijo potrjeno s strani prodajalca. V garancijskem listu morajo biti čitljivo zapisani datum nakupa izdelka, tipska oznaka in serijska številka izdelka. Skupaj z originalnim garancijskim listom je potrebno predložiti tudi originalni račun nakupa.
  - c) Popolnoma funkcionalni izdelek mora biti na servisni pregled dostavljen čist in v celoti, vključno z vsemi deli in priborom.
  - d) Po servisnem pregledu bo stranki v garancijskem listu potrjen zahtevek za brezplačno podaljšano garancijo za eno leto.
  - e) Prevoz naprave s servisa k stranki zagotavlja proizvajalec strankine stroške.

Izdelek:	
Tip:	Serijska številka:
Žig in podpis:	Datum prodaje:
Vpisi servisa:	

***Pri uveljavljanju reklamacije priporočamo predložitev dokazila o nakupu oziroma garancijski list.***

***Izdelano za Wetra group v PRC.***

***Lokacija pooblaščenega servisa [www.wetra-xt.com/servis](http://www.wetra-xt.com/servis)***

# EU PROHLÁŠENÍ O SHODĚ

## EC DECLARATION OF CONFORMITY

---

a) **Identifikační údaje o zplnomocněném zástupci výrobce/ dovozci:**

Obchodní firma: WETRA–XT, ČR s.r.o.

Registrované sídlo: U Libeňského pivovaru 63/2, 180 00 Praha 8 - Libeň  
IČO: 256 32 833

b) **Popis elektrického (strojního) zařízení:**

Název: Stojanová vrtačka 500W

Model: Typ DP4116A / AE1S50DN

Určeno pro spotřebitelské / domácí použití

c) **Odkaz na harmonizované normy:**

EN 61029-1:2009/A11:2010

EN ISO 12100:2010

AfPS GS 2014:01 PAK

EN 55014-1:2006 + A2:2011

EN 55014-2: 1997 + A2:2008

EN 61000-3-2:2014

EN 61000-3-3:2013

Zákon č. 90/2016 Sb. o posuzování shody stanovených výrobků při jejich dodávání na trh v platném znění.

Nařízení vlády č. 117/2016 Sb., o posuzování shody výrobků z hlediska elektromagnetické kompatibility při jejich dodávání na trh (Směrnice 2014/30/EU).

Zákon č. 22/1997 Sb. o technických požadavcích na výrobky v platném znění

Nařízení vlády č. 481/2012 Sb. o omezení používání některých nebezpečných látek v elektrických a elektronických zařízeních (Směrnice 2011/65/EU).

Nařízení vlády č. 176/2008 Sb. o technických požadavcích na strojní zařízení v platném znění (Směrnice 2006/42/EC).

**Dvojčíslí roku, v němž byl stanovený výrobek opatřen označením CE: 16**

**Doplňující informace:**

Shoda posouzena na základě výrobní a technické dokumentace. Výše popsany předmět EU prohlášení o shodě je ve shodě s výše uvedenými nařízeními vlády včetně nařízení vlády č. 481/2012 Sb. o omezení používání některých nebezpečných látek v elektrických a elektronických zařízeních. Toto EU prohlášení o shodě vydal na vlastní odpovědnost výrobce – zplnomocněný zástupce.

V Praze dne: 3.1.2018

Alexandr Herda  
Tech. ředitel



**WETRA-XT**®  
Group

***Asist***®

**GARDENIUS**  
*smart garden*

**NORDIX**®  
SHARP TOOLS

**GIORI**  
MILANO - 1888

**J.⊕.WRIGHT**  
SINCE 1878

**MAURITZ**®  
GENÈVE

***REPORTER***