

NÁVOD K POUŽITÍ

USB, SD, MMC, WMA, RÁDIO

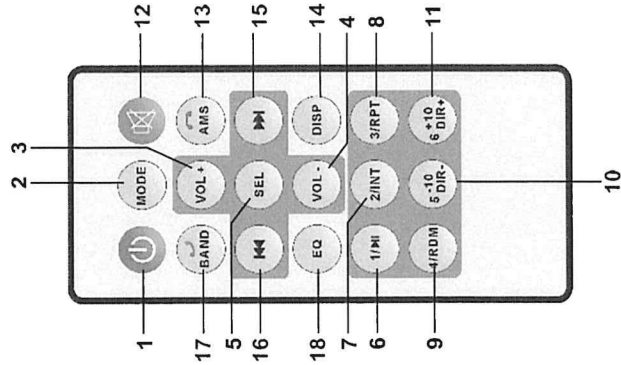
MP3/USB

5 4 1



8 2 3 6 9 7

This picture is for reference only,
Please take the actual prototype.



Funkce panelu

1. Vypínač / výběr režimu/přehrávání
2. Přepínání pásem AM/FM / přijetí hovoru
3. Vyhledávání/ukládání stanic (APS)
4. Seřizování hodin / DIS / ukončení hovoru
4. Přijímač dálkového ovládání
5. Nastavení hlasitosti / změna funkce
6. Volba uložených stanic
1. V režimu Radio – předvolená stanice
2. V režimu MP3/WMA: Stiskněte pro přerušení/obnovení přehrávání.
2. V režimu Radio – předvolená stanice
3. V režimu MP3/WMA: Stiskněte pro zapnutí/vypnutí funkce skenování
3. V režimu Radio – předvolená stanice
4. V režimu MP3/WMA: Stiskněte pro zapnutí/vypnutí funkce opakování.
4. V režimu Radio – předvolená stanice
5. V režimu MP3/WMA: Stiskněte pro zapnutí/vypnutí funkce náhodného přehrávání.
5. V režimu Radio – předvolená stanice
6. V režimu MP3/WMA: Stiskněte pro návrat do předcházejícího adresáře.
6. V režimu Radio – předvolená stanice
7. V režimu MP3/WMA: Stiskněte pro přechod do následujícího adresáře.
7. AUX IN
8. Slot na paměťovou kartu SD
9. USB konektor

DÁLKOVÝ OVLADAČ

1. Vypínač
2. Výběr režimu (RADIO/USB-SD)
3. Zvyšování hlasitosti
4. Snižování hlasitosti
5. Výběr funkce (BASS/TREBLE/BALANCE/FADER/LOUDNESS/EQ/LOC-DX/STEREO)
6. V režimu Radio – předvolená stanice 1. V režimu MP3/WMA: Stiskněte pro přerušení/obnovení přehrávání.
7. V režimu Radio – předvolená stanice 2. V režimu MP3/WMA: Stiskněte pro zapnutí/vypnutí funkce skenování
8. V režimu Radio – předvolená stanice 3. V režimu MP3/WMA: Stiskněte pro zapnutí/vypnutí funkce opakování.
9. V režimu Radio – předvolená stanice 4. V režimu MP3/WMA: Stiskněte pro zapnutí/vypnutí funkce náhodného přehrávání.
10. V režimu Radio – předvolená stanice 5. V režimu MP3/WMA: Stiskněte pro návrat do předcházejícího adresáře.
11. V režimu Radio – předvolená stanice 6. V režimu MP3/WMA: Stiskněte pro přechod do následujícího adresáře.
12. Vypnutí zvuku
13. Vyhledávání a ukládání stanic (Automatic memory store) / Ukončení hovoru
14. Tlačítko displeje
15. Prohledávání vpřed
16. Prohledávání vzad
17. Výběr rozhlasového pásma / Přijetí hovoru
18. Ekvalizér

Vážení zákazníci,

gratulujeme Vám k zakoupení produktu. Prošíme, důkladně si pozorně manuál a dbejte na následující pokyny, aby se zabránilo škodám na zařízení. Za škody způsobené nedodržením instrukcí a pokynů neručíme.

DŮLEŽITÁ UPOZORNĚNÍ

Neumisťujte toto zařízení do prostorů s přímým slunečním zářením, vysokými teplotami, nadměrnou vlhkostí a nadměrnými vibracemi.

Při velmi nízkých teplotách nejdříve nastartujte vozidlo, zahřejte interiér a přístroj před jeho zapnutím. Pokud je rádio bez napájení, zkontrolujte připojení a pojistku.

Zabraňte zkratu. Nevkládejte do zařízení kovové předměty (šrouby, mince..).

Během jízdy se plně věnujte řízení. Nenastavujte přístroj.

Před instalací si prostudujte schéma připojení.

Přístroj přehrává formáty MP3/WMA. Nepřehrává fotografie, videosoubory.

Udržujte SD slot a USB konektor čistý, pozor na nečistoty způsobující špatný kontakt.

POKyny k INSTALACI

Přístroj je určen pro napájení stejnosměrným napětím 12 V.

Před instalací jednotky se ujistěte, že vaše vozidlo je napájeno napětím 12 V s mínus pólem na zem.

Mínus pól akumulátoru musí být odpojen před provedením zapojení. Tím se sníží pravděpodobnost poškození zařízení možným zkratem obvodu.

Ujistěte se, že zapojení jednotky je správné, dle zbarvených vodičů podle schématu zapojení.

Nesprávné připojení může způsobit selhání jednotky nebo poškození elektrického systému vozidla.

Nezapomeňte připojit vodič reproduktoru označený (-) k(-) terminálu. Nikdy nepřipojujte levý a pravý vodič reproduktoru společně nebo ke karosérii vozidla. Nezakrývejte větrací otvory jednotky. Jejich blokování způsobí zvýšení teploty uvnitř jednotky a může dojít k jejímu poškození nebo k požáru.

Tento přístroj může přehrávat soubory MP3 a WMA digitálních hudebních souborů. Nepokoušejte se upravovat jednotku, úprava jednotky může způsobit poruchu a poškození zařízení.

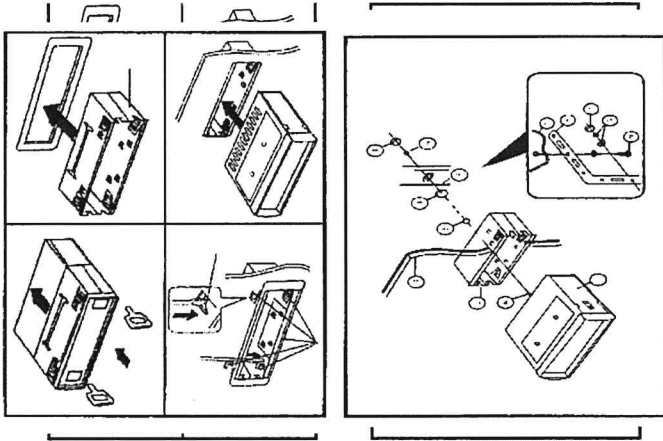
Zastavte vozidlo před provedením jakékoliv operace, která by mohla kolidovat s vaší jízdou.

Nezapínejte zařízení v extrémně vysoké nebo nízké teplotě. Normální teplota pro provoz je mezi -20 až +60 °C.

Dbejte správného zapojení, zejména napájení (červený kabel, větší odběr při spuštění zapalování) a zálohování paměti (žlutý kabel, stálý odběr). Tím zachováte nepatrný odběr ve vypnutém stavu a uchování vašich předvoleb v paměti autorádia.

INSTALACE

Následující obrázek znázorňuje typickou instalaci. Pokud máte jakékoli dotazy týkající se instalace nebo potřebujete informace, obraťte se na prodejce automobilů nebo na výrobce vestavěných sestav. Pokud si nejste jisti, jak správně nainstalovat toto zařízení, nechte tento úkol kvalifikovanému technikovi.



Připojení reproduktorů

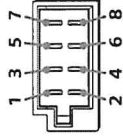
tento přístroj je určen pro reproduktory o 4-8Ω impedanci,

Poznámka: Nepoužívejte reproduktory připojené k uzemnění tělesem nebo dokonce dotýkající se vzájemně nebo napájecích kabelů, jinak se přístroj poškodí.

Výměna pojistky: Nejdřív vytáhněte spálenou pojistku. Vyměňte za stejnou novou.

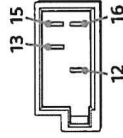
Instalace antény: zastrčte konektor antény do zdířky. Nastavte anténu tak, abyste dosáhli co nejlepšího příjmu.

1 Ke konektoru reproduktoru vozidla



1	Zadní reproduktor (pravý)	⊕	fialový
2		⊖	fialovočerně pruhovaný
3	Přední reproduktor (pravý)	⊕	šedý
4		⊖	šedočerně pruhovaný
5	Přední reproduktor (levý)	⊕	Bílý
6		⊖	bíločerně pruhovaný
7	Zadní reproduktor (levý)	⊕	Zelená
8		⊖	zelenočerně pruhovaný

2 K napájecímu konektoru vozidla



12	Zdroj nepřetržitého napájení	Žlutý
13	Ovládání automatické (motorové) antény a výkonového zesilovače (REM OUT)	modrobílě pruhovaný
15	Spínaný zdroj napájení	Červený
16	Uzemnění	Černý

ZJIŠŤOVÁNÍ CHYB A ODSTRAŇOVÁNÍ PROBLÉMŮ

Dříve než budete volat servis, přesvědčte se, že přístroj je správně zapojen.

Žádná energie:

Zkontrolujte pojistku a její správnou hodnotu. Ujistěte se, že mezi kabely nedochází ke zkratu. Zkontrolujte zapojení a přesvědčte se, že napájecí kabel je připojen k zapalování a napájení paměti ke kladnému pólu.

Stisk vypínače nefunguje:

Panel má resetovací tlačítko. Pokud nepomáhá ani resetování přístroje, odpojte a znovu připojte napájení.

Nekvalitní příjem signálu:

Zkontrolujte, zda je zapojena anténa a kvalitní přípojny kabel není přerušen.

Anténa nemá potřebnou délku. Prodlužte délku antény.

Anténa není pečlivě uzemněna. Uzemněte pečlivě anténu.

Tichý nebo zašumělý zvuk:

Hlasitost nebo vyvážení je nastavené na jednu stranu. Fader a vyvážení nastavte na středové nastavení. Vstupní/výstupní kabely nejsou řádně připojeny. Pokud je přístroj přetížený, spusťte se jeho automatická ochrana. Po ochlazení přístroje hraje přístroj normálně.

Kvalita zvuku, zkreslení:

Kabely reproduktorů jsou přiskřípnuty šroubem, zkontrolujte připojení kabelů k přístroji a k reproduktorům.

Technické údaje:

FM rádio
Rozsah 87,5 – 108,0MHz
Citlivost ≤ 20dB
Odstup stereo kanálů ≥ 25dB
Odstup signál/šum ≥ 60dB

Přehrávání

Podpora formátů MP3, WMA
Podpora zobrazení ID3 tag
Zkreslení ≤ 0,3%
Odstup signál/šum ≥ 60dB

Velikost panelu

Š188 x H150 x V50 mm

Instalační rozměry

Š178 x H150 x V50 mm

Napájení

Stejnoseměrné, 11-16V
Přístroj není určen pro napájení 24V.

Provozní teplota -20 - +60°C

Klidová impedance reproduktorů 4 Ω

Frekvenční rozsah 20 - 20 000Hz
Výstupní výkon 4 x 60W

Pojistky

Červená 1A
Žlutá 15A

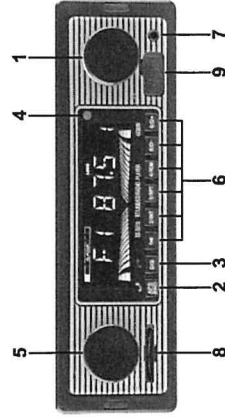
DOVOZCE

WETRA-XT, ČR s.r.o, U Libeňského pívovaru 63/2, 180 00 Praha 8, www.wetra-xt.com

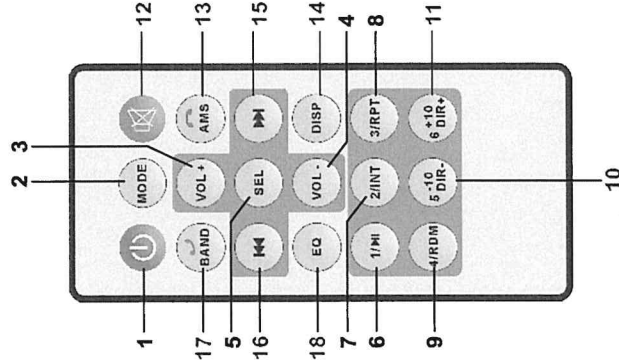
NÁVOD K POUŽITIE

USB, SD, MMC, WMA, RÁDIO

MP3/USB



This picture is for reference only,
Please take the actual prototype.



Funkcie panelu

1. Vypínač / výber režimu prehrávania
2. Prepínanie pásliem AM / FM / prijatie hovoru Vyhľadávanie / ukladanie stanic (APS)
3. Nastavenie hodín / DIS / ukončenie hovoru
4. Prijímač diaľkového ovládania
5. Nastavenie hlasitosti / zmena funkcie
6. Voľba uložených stanic
 1. V režime Radio - predvolená stanica
 - V režime MP3 / WMA: Stlačte pre prerušenie / obnovenie prehrávania.
 2. V režime Radio - predvolená stanica
 - V režime MP3 / WMA: Stlačte pre zapnutie / vypnutie funkcie skenovania
 3. V režime Radio - predvolená stanica
 - V režime MP3 / WMA: Stlačte pre zapnutie / vypnutie funkcie opakovania.
 4. V režime Radio - predvolená stanica
 - V režime MP3 / WMA: Stlačte pre zapnutie / vypnutie funkcie náhodného prehrávania.
 5. V režime Radio - predvolená stanica
 - V režime MP3 / WMA: Stlačte pre návrat do predchádzajúceho adresára.
 6. V režime Radio - predvolená stanica
 - V režime MP3 / WMA: Stlačte pre prechod do nasledujúceho adresára.
7. AUX IN
8. Slot na pamäťovú kartu SD
9. USB konektor

DIALKOVÝ OVLÁDAČ

1. Vypínač
2. Výber režimu (RADIO / USB-SD)
3. Zvyšovanie hlasitosti
4. Znižovanie hlasitosti
5. Výber funkcie (BASS / TREBLE / BALANCE / FADER / LOUDNESS / EQ / LOC-DX / STEREO)
6. V režime Radio - predvolená stanica 1. V režime MP3 / WMA: Stlačte pre prerušenie / obnovenie prehrávania.
7. V režime Radio - predvolená stanica 2. V režime MP3 / WMA: Stlačte pre zapnutie / vypnutie funkcie skenovania
8. V režime Radio - predvolená stanica 3. V režime MP3 / WMA: Stlačte pre zapnutie / vypnutie funkcie opakovania.
9. V režime Radio - predvolená stanica 4. V režime MP3 / WMA: Stlačte pre zapnutie / vypnutie funkcie náhodného prehrávania.
10. V režime Radio - predvolená stanica 5. V režime MP3 / WMA: Stlačte pre návrat do predchádzajúceho adresára.
11. V režime Radio - predvolená stanica 6. V režime MP3 / WMA: Stlačte pre prechod do nasledujúceho adresára.
12. Vypnutie zvuku
13. Vyhľadávanie a ukladanie stanic (Automatic memory store) / Ukončenie hovoru
14. Tlačidlo displeja
15. Prehľadávanie vpred
16. Prehľadávanie vzad
17. Výber rozhlasového pásma / Prijatie hovoru
18. Ekvalizér

Vážený zákazník,

gratuluje Vás k zakúpeniu produktu. Prosíme, dôkladne si prečítajte manuál a dbajte na nasledujúce pokyny, aby sa zabránilo škodám na zariadení. Za škody spôsobené nedodržaním inštrukcií a pokynov neručíme.

DÔLEŽITÉ UPOZORNENIA

Neumiestňujte toto zariadenie do priestorov s priamym sinečným žiarením, vysokými teplotami, nadmernou vlhkosťou a nadmernými vibráciami.

Pri veľmi nízkych teplotách najskôr naštartujte vozidlo, zahrejte interiér a prístroj pred jeho zapnutím. Ak je rádio bez napájania, skontrolujte pripojenie a poistku. Zabráňte skratu. Nevkladajte do zariadenia kovové predmety (skrutky, mince ..).

Počas jazdy sa plne venujte konaniu. Nenastavujte prístroj. Pred inštaláciou si preštudujte schému pripojenia.

Prístroj prehráva formáty MP3 / WMA. Neprehráva fotografie, videosúbory. Udržujte SD slot a USB konektor čistý, pozor na nečistoty spôsobujúce zlý kontakt.

POKYNY PRE INŠTALÁCIU

Prístroj je určený pre napájanie jednosmerným napätím 12 V.

Pred inštaláciou jednotky sa uistite, že vaše vozidlo je napájané napätím 12 V s mínus pólom na zem. Mínus pól akumulátora musí byť odpojený pred vykonaním zapojenia. Tým sa zníži pravdepodobnosť poškodenia zariadenia možným skratom obvodu.

Uistite sa, že zapojenie jednotky je správne, podľa sfarbených vodičov podľa schémy zapojenia. Nesprávne pripojenie môže spôsobiť zlyhanie jednotky alebo poškodenie elektrického systému vozidla.

Nezabudnite pripojiť vodič reproduktora označený (-) k (-) terminálu. Nikdy nepripájajte ľavý a pravý vodič reproduktora spoločne alebo ku karosérii vozidla. Nezakrývajte vetracie otvory jednotky. Ich blokovanie spôsobí zvýšenie teploty vo vnútri jednotky a môže dôjsť k jej poškodeniu alebo k požiaru.

Tento prístroj môže prehrávať súbory MP3 a WMA digitálnych hudobných súborov. Nepokúšajte sa upravovať jednotku, úprava jednotky môže spôsobiť poruchu a poškodenie zariadenia. Zastavte vozidlo pred vykonaním akejkoľvek operácie, ktorá by mohla kolidovať s vašou jazdou.

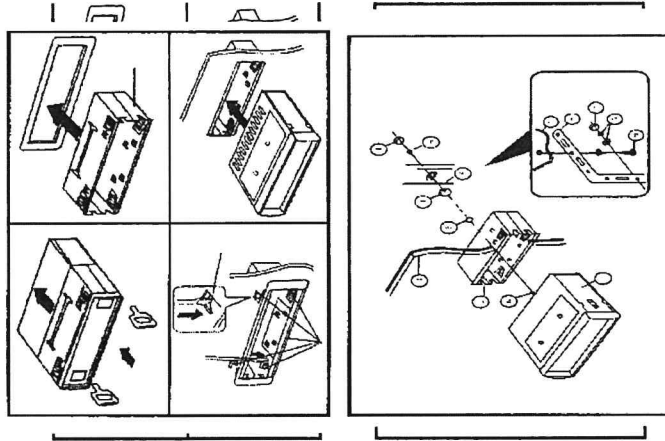
Nezapínajte zariadenie v extrémne vysokej alebo nízkej teplote. Normálna teplota pre prevádzku je medzi -20 až +60 ° C.

Dbajte správneho zapojenia, najmä napájania (červený kábel, väčší odber pri spustení zapalovania) a záložne hovaniie pamäti (žltý kábel, stály malý odber). Tým zachováte nepatrný odber vo vypnutom stave a uchovanie vašich predvoľieb v pamäti autorádia.

INŠTALÁCIA

Nasledujúci obrázok znázorňuje typickú inštaláciu. Ak máte akékoľvek otázky týkajúce sa inštalácie alebo potrebujete informácie, obráťte sa na predajcu automobilov alebo výrobcu vstavaných zostáv.

Ak si nie ste istí, ako správne nainštalovať toto zariadenie, nechaťte túto úlohu kvalifikovanému technikovi.



Pripojenie reproduktorov

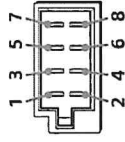
tento prístroj je určený pre reproduktory o 4-8Ω impedanci.

Poznámka: Nepoužívajte reproduktory pripojené k uzemneniu telesom alebo dokonca dotýkajúce sa vzájomne alebo napájajúcich káblov, inak sa prístroj pokazi.

Výmena poistky: Najskôr vyťahnite spálenú poistku. Vymeňte za rovnakú novú.

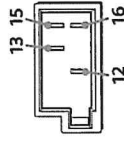
Inštalácia antény: zastreňte konektor antény dozadu. Nastavte anténu tak, aby ste dosiahli čo najlepšího príjmu.

1 Ke konektoru reproduktoru vozidla



1	Zadný reproduktor (pravý)	+	Fialový
2		-	fialovočerné pruhovaný
3	Predný reproduktor (pravý)	+	Šedý
4		-	šedočerné pruhovaný
5	Predný reproduktor (ľavý)	+	Bílý
6		-	biločerné pruhovaný
7	Zadný reproduktor (ľavý)	+	Zelená
8		-	zelenočerné pruhovaný

2 K napájaciemu konektoru vozidla



12	Zdroj nepretržitého napájania	Žltý
13	Ovládání automatické (motorové) antény a výkonového zesilovače (REM OUT)	modrobíle pruhovaný
15	Spínaný zdroj napájania	Červený
16	Uzemnění	Černý

ZISŤOVANIE CHÝB A RIŠENIE PROBLÉMOV

Skôr než budete volať servis, presvedčte sa, že prístroj je správne zapojený.

Žiadna energia:

Skontrolujte poistku a jej správnu hodnotu. Ujistite sa, že medzi káblami nedochádza ku skratu. Zkontrolujte zapojenie a presvedčte sa, že napájací kábel je pripojený k zapalovaniu a napájanie pamätá ku kladnému pólu.

Stisk vypínača nefunguje:

Panel má resetovacie tlačidlo. Ak nepomáha ani resetovanie prístroja, odpojte a znovu pripojte napájanie.

Nekvalitné príjem signálu:

Skontrolujte, či je zapojená anténa a kvalitný prípojný kábel nie je prerušený. Anténa nemá potrebnú dĺžku. Predĺžte dĺžku antény. Anténa nie je starostlivo uzemnená. Uzemnite starostlivo anténu.

Tichý alebo zašumený zvuk:

Hlasitosť alebo vyváženie je nastavené na jednu stranu. Fader a vyváženie nastavte na stredovej riadne pripojené. Pokiaľ je prístroj preťažovaný, spustiť sa jeho automatická ochrana. Po ochladení prístroja hrá prístroj normálne.

Kvalita zvuku, skreslenie:

Káble reproduktorov sú príviknuté skrútkou, skontrolujte pripojenie káblov a reproduktory k zariadeniu.

Technické údaje:

FM rádio

Rozsah 87,5 - 108,0MHz
Citlivosť ≤ 20dB
Odstup stereo kanálov ≥ 25dB
Odstup signál / šum ≥ 60dB

prehrávanie

Podpora formátov MP3, WMA
Podpora zobrazenia ID3 tag
Skreslenie ≤ 0,3%
Odstup signál / šum ≥ 60dB

veľkosť panela

Š188 x H150 x V50 mm

Inštalčné rozmery

Š178 x H150 x V50 mm

napájanie

Jednosmerné, 11-16V Prístroj nie je určený pre napájanie 24V.

Prevádzková teplota -20 - + 60 ° C
Kľudová impedancia reproduktorov 4 Ω

Frekvenčný rozsah 20 - 20 000Hz
Výstupný výkon 4 x 60W

poistky

červená 1A

žltá 15A

DOVOZCA

WETRA-XT, ČR s.r.o, U Libeňského pivovaru 63/2, 180 00 Praha 8, www.wetra-xt.com