

Asist®

SOLDERING GUN 100W



AE6P100DN-1

PŘEKLAD PŮVODNÍHO NÁVODU K POUŽITÍ

PREKLAD PŮVODNÉHO NÁVODU NA POUŽITIE - AZ ALKALMAZÁSI ORSZÁGOS UTASÍTÁSOK FORDÍTÁSA -
PREVOD IZVIRNIH NAVODIL ZA UPORABO - TŁUMACZENIE ORYGINALNYCH INSTRUKCJI DO UŻYTKU
ÜBERSETZUNG DER URSPRÜNGLICHEN GEBRAUCHSANLEITUNG - PRÍJEVOD PRETHODNE UPUTE ZA UPORABU
TRANSLATION OF THE ORIGINAL OPERATING MANUAL - TRADUCTION DU MODE D'EMPLOI ORIGINAL
TRADUZIONE DELLE ISTRUZIONI ORIGINALI PER L'USO - TRADUCCIÓN DE INSTRUCCIONES ORIGINALES DE USO

CZ – EL. PÁJECÍ PISTOLE 100W	- NÁVOD K POUŽITÍ	4 - 6
SK – EL. SPÁJKOVACIA PIŠTOĽ 100W	- NÁVOD NA POUŽITIE	7 - 10
H – FORRASZTÓPISZTOLY 100W	- KEZELÉSI UTASÍTÁS	11 - 14
SL – ELEKTRIČNI SPAJKANJE PIŠTOLA 100W	- NAVODILA ZA UPORABO	15 - 17
PL – LUTOWANIA PISTOLET 100W	- INSTRUKCJA OBSŁUGI	18 - 21
DE – LÖTPISTOLE 100W	- GEBRAUCHSANLEITUNG	22 - 25
HR – ELEKTRIČNAU LEMILICA 100W	- NAPUTAK ZA UPORABU	26 - 28
EN – ELECTRIC SOLDERING GUN 100W	- INSTRUCTIONS FOR USE	29 - 32
FR – PISTOLET A SOUDER ELECTRIQUE 100W	- MODE D'EMPLOI	33 - 36
IT – PISTOLA SALDATRICE ELETTRICA 100W	- ISTRUZIONI PER L'USO	37 - 40
ES – PISTOLA DE SOLDADURA ELÉCTRICA 100W	- INSTRUCCIONES DE USO	41 - 44

Wetra ČR a.s., Veselská 699, 199 00 Praha, www.rs-we.com

SYMBOLS

Náradí je určeno pouze pro domácí - hobby použití. • Náradie je určené iba pre domáce - hobby použitie. A szerszám célja az otthoni - hobby használatra. • Orodje je namenjeno izključno za domačo ali hobi uporabo. Narzędzie jest przeznaczone jedynie do użycia domowego lub hobbyistycznego. • Das Werkzeug ist nur für Haus - Hobbynutzung vorgesehen. • Alat je namijenjen samo za kućnu - hobi uporabu. The power tool is designed for domestic (hobby) use only. • L'appareil est conçu pour un usage domestique - bricoleur. • L'utensile è destinato solo all'uso domestico -hobbistica. • La herramienta está diseñada solo para uso en la casa - uso hobby.



Před prvním použitím si přečtete návod k obsluze
Pred prvim použitím si prečítajte návod na použitie
Beüzemelés előtt olvassa el a használati utasítást
Pred prvo uporabo preberite navodila za uporabo!
Przed pierwszym użyciem uważnie przeczytaj instrukcję obsługi.

Vor dem ersten Einsatz lesen Sie die Gebrauchsanleitung
Prije prve uporabe molimo pročitati upute za rukovanje
Read this manual before its first use
Avant de mettre l'appareil en service, lisez attentivement
Leggere le istruzioni per l'uso prima di utilizzarlo per la prima volta
Lea las instrucciones de manejo antes de usar por primera vez



Nebezpečí
Nebezpečie
Figyelmeztetés
Nevarnost!
Niebezpieczeństwo

Gefahr!
Opasnost
Danger
Danger
Pericolo
Peligro



Používejte ochranu sluchu
Používajte ochranu sluchu
Használjon fülvédőt
Uporabljajte zaščitna sredstva za varovanje sluha!
Używaj środków ochrony słuchu

Verwenden Sie den Gehörschutz
Koristite zaštitusluha
Use hearing protection
Protégez vos oreilles
Utilizzare la protezione dell'udito
Use protecciones para losidos



Používejte ochranu zraku
Používajte ochranu zraku
Használjon védőszemüveget
Uporabljajte zaščitna sredstva za varovanje vida!
Używaj środków ochrony wzroku

Verwenden Sie den Augenschutz
Koristite zaštitu
Use protective eyewear
Protégez vos yeux
Utilizzare la protezione della vista
Use protecciones para los ojos



Používejte Ochrannou dýchací roušku
Používajte ochrannú dýchaciu rúžku
Használjon porvédő maszkot
Uporabljajte zaščitno dihalno masko!
Używaj maski ochronnej

Verwenden Sie den Mundschutz
Koristite zaštitnu masku za
Use respiratory protection
Utilisez un masque de protection respiratoire
Utilizzare la maschera di protezione
Use mascarilla de respiración



Dvojitá izolace
Dvojitá izolácia
Dupla szigetelés
Dvojna izolacija.
Podwójna izolacja

Doppelte Isolation
Dupla izolacija
Double insulation
Double isolation
Doppio isolamento
Doble aislamiento



Nebezpečí úrazu elektrickým proudem
Nebezpečie úrazu elektrickým prúdom
Áramütésveszély
Nevarnost poškodbe z električnim tokom!
Niebezpieczeństwo porażenia prądem elektrycznym

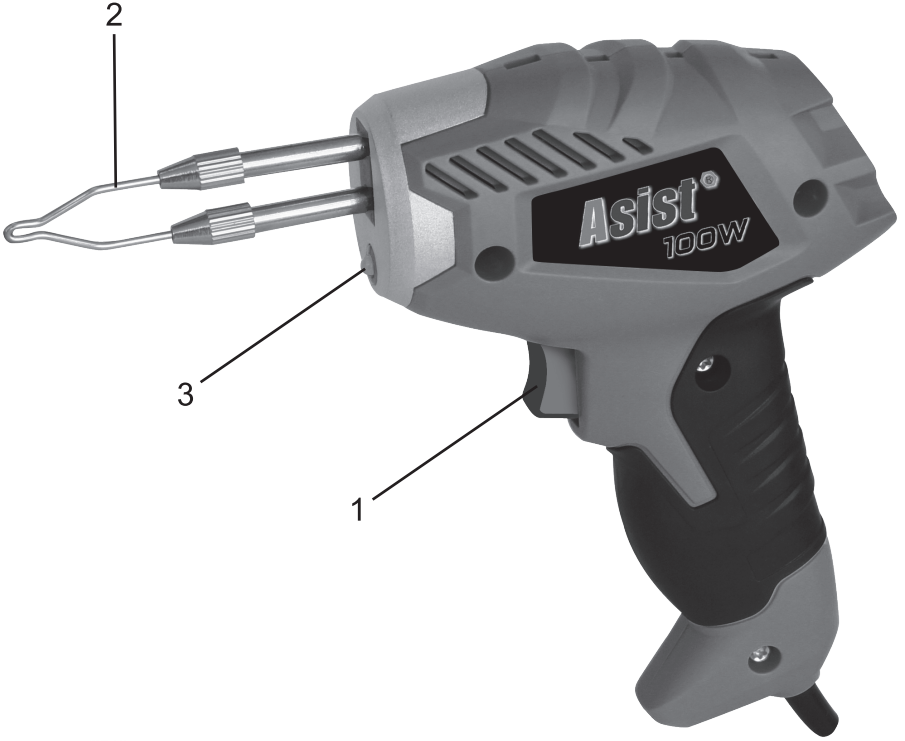
Stromschlaggefahr
Opasnost od udara električnom strujom
Riskof electric shock
Risqued'électrocution
Rischio di scosse elettriche
Riesgo de lesión por descarga eléctrica



Nepracujte v dešti
Nevystavujte dažďu
Nem működik az esőben
Ne izpostavljajte dežju
Nie wystawiać na deszcz

Arbeiten Sie nicht im Regen
Ne radite na kiši
Do not work in the rain
Ne travaillez pas sous la pluie
Non lavorare sotto la pioggia
No trabajes bajo la lluvia

A



OBCENÉ BEZPEČNOSTNÍ PODMÍNKY PRO NÁRADÍ ZNAČEK ASIST A ASIST SMART GARDEN.

Tyto bezpečnostní pokyny si přečtěte a prostudujte, zapamatujte a uschovejte

UPOZORNĚNÍ: Při používání elektrických strojů a elektrického nářadí je nutno respektovat a dodržovat následující bezpečnostní pokyny z důvodů ochrany před úrazem elektrickým proudem, zraněním osob a nebezpečím vzniku požáru. Výrazem „elektrické nářadí“ je ve všech níže uvedených pokynech myšleno jak elektrické nářadí napájené ze sítě (napájecím kabelem), tak nářadí napájené z baterií (bez napájecího kabelu).
 Uschovejte všechna varování a pokyny pro příští použití.

1. Pracovní prostředí

- a)** Udržujte pracovní prostor v čistém stavu a dobře osvětlen. Nepořádek a tmavá místa na pracovišti bývají příčinou úrazů. Uklíďte nářadí, které právě nepoužíváte.
- b)** Nepoužívejte elektrické nářadí v prostředí s nebezpečím vzniku požáru nebo výbuchu, to znamená v místech, kde se vyskytují hořlavé kapaliny, plyny nebo prach. V elektrickém nářadí vzniká a komutátoru jiskření, které může být příčinou vznícení prachu nebo výparů.
- c)** Při používání el. nářadí zamezte přístupu nepovolanchých osob, zejména dětí, do pracovního prostoru! Budete-li vyrušováni, můžete ztratit kontrolu nad prováděnou činností. V žádném případě nenechávejte el. nářadí bez dohledu. Zabraňte zvířatům přístup k zařízení.

2. Elektrická bezpečnost

- a)** Vidlice napájecího kabelu elektrického nářadí musí odpovídat síťové zásuvce. Nikdy jakýmkoliv způsobem neupravujte vidlici. K nářadí, které má na vidlici napájecího kabelu ochranný kolík, nikdy nepoužívejte rozdílkové ani jiné adaptéry. Nepoškozené vidlice a odpovídající zásuvky omezi nebezpečí úrazu elektrickým proudem. Poškozené nebo zamořené napájecí kabely zvyšují nebezpečí úrazu elektrickým proudem. Pokud je síťový kabel poškozen, je nutno jej nahradit novým síťovým kabelem, který je možné získat v autorizovaném servisním středisku nebo u dovozce.
- b)** Vyvarujte se dotyku těla s uzemněnými předměty, jako např. potrubí, tělesa ústředního topení, sporáky a chladničky. Nebezpečí úrazu elektrickým proudem je větší, je-li vaše tělo spojeno se zemí.
- c)** Nevystavujte elektrické nářadí dešti, vlhku nebo mokru. Elektrické nářadí se nikdy nedotýkejte mokrou rukama. Elektrické nářadí nikdy neujmějte pod tekoucí vodou ani jej nepoužívejte do vody.
- d)** Nepoužívejte napájecí kabel k jinému účelu, než pro jaký je určen. Nikdy nenoste a neteňte elektrické nářadí za napájecí kabel. Nevytahujte vidlici ze zásuvky tahem za kabel. Zabraňte mechanickému poškození elektrických kabelů ostrými nebo horkými předměty.
- e)** El. nářadí bylo vyrobeno výlučně pro napájení síťovým el. proudem. Vždy zkontrolujte, že elektrické napětí odpovídá údajům uvedenému na typovém štítku nářadí.
- f)** Nikdy nepopravte s nářadím, které má poškozený el. kabel nebo vidlici, nebo spadlo na zem a je jakýmkoliv způsobem poškozené.
- g)** V případě použití prodlužovacího kabelu vždy zkontrolujte, že jeho technické parametry odpovídají údajům uvedeným na typovém štítku nářadí. Je-li elektrické nářadí používáno venku, používejte prodlužovací kabel vhodný pro venkovní použití. Při použití prodlužovacích kabelů je nutné je rozvinout, aby nedocházelo k přehřátí kabelu.
- h)** Je-li elektrické nářadí používáno ve vlhkých prostorech nebo venku, je povoleno jej používat pouze, pokud je zapojeno do el. obvodu s proudovým chráničem ≤30 mA. Použití el. obvodu s chráničem /RCD/ snižuje riziko úrazu elektrickým proudem.
- i)** Ruční el. nářadí držte výhradně za izolované plochy určené k uchopení, protože při provozu může dojít ke kontaktu řezacího či vrtačického příslušenství se skrytým vodičem nebo s napájecí šňůrou nářadí.

3. Bezpečnost osob

- a)** Při používání elektrického nářadí buďte pozorni a ostražití, věnujte maximální pozornost činnosti, kterou právě provádíte. Soustředte se na práci. Nepopravte s elektrickým nářadím pokud jste unaveni, nebo jste-li pod vlivem drog, alkoholu nebo léků. I chvilková nepozornost při používání elektrického nářadí může vést k vážnému poranění osob. Při práci s el. nářadím nejezte, nepijte a nekuřte.
- b)** Používejte ochranné pomůcky. Vždy používejte ochranu zraku. Používejte ochranné prostředky odpovídající druhu práce, kterou provádíte. Ochranné pomůcky jako např. respirátor, bezpečnostní obuv s protiskluzovou úpravou, pokrývka hlavy nebo ochrana sluchu používané v souladu s podmínkami práce snižují riziko poranění osob.
- c)** Vyvarujte se neúmyslného zapnutí nářadí. Napřesněte nářadí, které je připojeno k elektrické síti, s přstem na spínači nebo na spoušti. Před připojením k elektrickému napájení se ujistěte, že spínač nebo spoušť jsou v poloze „vypnuto“. Přenášení nářadí s přstem na spínači nebo zapojování vidlice nářadí do zásuvky se zapnutým spínačem může být příčinou vážných úrazů.
- d)** Před zapnutím nářadí odstraňte všechny seřizovací klíče a nástroje. Seřizovací klíč nebo nástroj, který zůstane připevněn k otáčející se části elektrického nářadí může být příčinou poranění osob.
- e)** Vždy udržujte stabilní postoj a rovnováhu. Pracujte jen tam, kam bezpečně dosáhnete. Nikdy nepřecoufujte vlastní sílu. Nepoužívejte elektrické nářadí, jste-li unaveni.
- f)** Oblékejte se vhodným způsobem. Používejte pracovní oděv. Nenoste volné oděvy ani šperky. Dbejte na to, aby se vaše vlasy, oděv, rukavice nebo jiná část vašeho těla nedostala do přílišné blízkosti rotujících nebo rozpálených částí el.nářadí.
- g)** Připojte zařízení k odsávání prachu. Jestliže má nářadí možnost připojení zařízení pro zachycování nebo odsávání prachu, zajistěte, aby

došlo k jeho řádnému připojení a používání. Použití těchto zařízení může omezit nebezpečí vznikající prachem.

- h)** Pevně upevněte obrobek. Použijte truhlářskou svěrku nebo svěrák pro upevnění dílu, který budete obrábět.
- i)** Nepoužívejte elektrické nářadí pokud jste pod vlivem alkoholu, drog, léků nebo jiných omamných či návykových látek.

- j)** Toto zařízení není určeno pro použití osobami (včetně dětí) se sníženými fyzickými, smyslovými nebo mentálními schopnostmi nebo s nedostatkem zkušeností a znalostí, pokud nejsou pod dozorem nebo nedostali pokyny s ohledem na použití zařízení od osoby zodpovědné za jejich bezpečnost. Děti musí být pod dozorem, aby jste se ujistili, že si nehrají se zařízením.

4. Používání elektrického nářadí a jeho údržba

- a)** El. nářadí vždy odpojte z el. sítě v případě jakéhokoliv problému při práci, před každým čištěním nebo údržbou, při každém přeusnutí a po ukončení práce! Nikdy nepopravte s el. nářadím, pokud je jakýmkoliv způsobem poškozené.
- b)** Pokud začne nářadí vydávat abnormální zvuk nebo zápach, okamžitě ukončete práci.
- c)** Elektrické nářadí nepřetěžujte. Elektrické nářadí bude pracovat lépe a bezpečněji, pokud je budete provozovat v otáčkách, pro které bylo navrženo. Používejte správné nářadí, které je určeno pro danou činnost. Správné nářadí bude lépe a bezpečněji vykonávat práci, pro kterou bylo zkonstruováno.
- d)** Nepoužívejte elektrické nářadí, které nelze bezpečně zapnout a vypnout ovládacím spínačem. Používání takového nářadí je nebezpečné. Vadné spínače musí být opraveny certifikovaným servisem.
- e)** Odpojte nářadí od zdroje elektrické energie předtím, než začnete provádět jeho seřizování, výměnu příslušenství nebo údržbu. Toto opatření zamezí nebezpečí náhodného spuštění.
- f)** Nepoužívané elektrické nářadí uklíďte a uschovejte tak, aby bylo mimo dosah dětí a nepovolanchých osob. Elektrické nářadí v rukou nezkušených uživatelů může být nebezpečné. Elektrické nářadí skladujte na suchém a bezpečném místě.
- g)** Udržujte elektrické nářadí v dobrém stavu. Pravidelně kontrolujte seřizování pohybujících se částí a jejich pohyblivost. Kontrolujte zda nedošlo k poškození ochranných krytů nebo jiných částí, které mohou ohrozit bezpečnou funkci elektrického nářadí. Je-li-li nářadí poškozeno, před dalším použitím zajistěte jeho řádnou opravu. Mnoho úrazů je způsobeno špatně udržovanými elektrickým nářadím.
- h)** Řezací nástroje udržujte ostře a čisté. Správné udržování a naostření nástroje usnadňují práci, omezují nebezpečí zranění a práce s nimi se snáze kontroluje. Použití jiných příslušenství než těch, která jsou uvedena v návodu k obsluze mohou způsobit poškození nářadí a být příčinou zranění.
- i)** Elektrické nářadí, příslušenství, pracovní nástroje atd. používejte v souladu s těmito pokyny a takovým způsobem, který je předepsán pro konkrétní elektrické nářadí a to s ohledem na dané podmínky práce a druh prováděné práce. Používání nářadí k jiným účelům, než pro jaké je určeno, může vést k nebezpečným situacím.

5. Používání akumulátorového nářadí

- a)** Před vložením akumulátoru se přesvědčte, že je vypnací v poloze „0-vypnuto“. Vložení akumulátoru do zapnutého nářadí může být příčinou nebezpečných situací.
- b)** K nabíjení akumulátorů používejte pouze nabíječky předepsané výrobcem. Použití nabíječky pro jiný typ akumulátoru může mít za následek jeho poškození a vznik požáru.
- c)** Používejte pouze akumulátory určené pro dané nářadí. Použití jiných akumulátorů může být příčinou zranění nebo vzniku požáru.
- d)** Pokud není akumulátor používán, uchovávejte ho odděleně od kovových předmětů jako jsou svorky, klíče, šrouby a jiné drobné kovové předměty, které by mohly způsobit spojení jednoho kontaktu akumulátoru s druhým. Zkratování akumulátoru může způsobit zranění, popáleniny nebo vznik požáru.
- e)** S akumulátory zacházejte šetrně. Při nešetrném zacházení může z akumulátoru uniknout chemická látka. Vyvarujte se kontaktu s touto látkou a pokud i přesto dojde ke kontaktu, vymyjte postižené místo proudem tekoucí vody. Pokud se chemická látka dostane do očí, vyhledejte ihned lékařskou pomoc. Chemická látka z akumulátoru může způsobit vážná poranění.

6. Servis

- a)** Nevyměňujte části nářadí, neprovádějte sami opravy, ani jiným způsobem nezasaďte do konstrukce nářadí. Opravy nářadí svěřte kvalifikovaným osobám.
- b)** Každá oprava nebo úprava výrobku bez oprávnění naší společnosti je nepřijatelná a může způsobit úraz, nebo škodu uživateli.
- c)** Elektrické nářadí vždy nechte opravit v certifikovaném servisním středisku. Používejte pouze originální nebo doporučené náhradní díly. Zajistěte tak bezpečnost Vaší i Vašeho nářadí.

DOPLŇUJÍCÍ BEZPEČNOSTNÍ POKYNY

Před použitím si prosím přečtete tyto bezpečnostní pokyny a pečlivě je uschovejte.

! - Tento symbol označuje nebezpečí zranění, nebo poškození zařízení .

! V případě nedodržení pokynů uvedených v této příručce, hrozí riziko úrazení.

! Zařízení odpovídá platným technickým předpisům a normám.

! Pozor. Při provozu této pájecí pistole dosahuje pájecí smyčka teploty do 400 °C.

! Nedotýkejte se pájecí smyčky za provozu, mohli byste se o ni popálit.

! Pokud s pistolí nezacházíte opatrně, může vzniknout požár.

! Budte opatrní zvláště v blízkosti hořlavých materiálů. Nezapomínejte, že žár se může přenést i na hořlavé materiály, které nejsou přímo vidět.

! Pistoli nikdy nepoužívejte tam, kde by mohlo dojít k výbuchu.

! S pistolí nikdy nepracujte ve vlhkém prostředí.

- Po použití položte pistolí na vhodný podstavec a před uložением ji nechte vychladnout.

- Pistoli nenechávejte a neukládejte venku.

! Nikdy el. pájkou neměřte na lidi nebo na zvířata!

TYTO BEZPEČNOSTNÍ POKYNY USCHOVEJTE !!!

POPIS

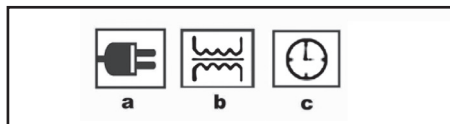
Pájecí pistole je určena na pájení drobných součástek zejména elektroniky.

- 1 Vypínač
- 2 Pájecí smyčka
- 3 Pracovní osvětlení

PIKTOGRAMY

Piktogramy uvedené na obalu výrobku :

- a) Hodnoty napájení
- b) Příkon
- c) Doba provozu



POUŽITÍ A PROVOZ

Nářadí ASIST je určeno pouze pro domácí nebo hobby použití.

Výrobce a dovozce nedoporučují používat toto nářadí v extrémních podmínkách a při vysokém zatížení.

Jakékoliv další doplňující požadavky musí být předmětem dohody mezi výrobcem a odběratelem.

VŠEOBECNÁ ČÁST

Pájení je proces spojování kovů za pomoci aplikace roztaveného materiálu. Téměř všechny kovy a slitiny kovů mohou být pájeny, hlavně bronz, měď, železo atd. Rozlišujeme tvrdé pájení a měkké pájení.

Tvrdým pájením je myšleno pájení při teplotě nad 450 °C. Pájecí slitiny (pro tvrdé pájení a pájením natvrdo s použitím mosaze a stříbrné pájky) jsou vyrobeny ze slitin kovů, které jsou nejdříve roztavené při teplotách, které nemohou být dosaženy pájeným železem. Měkké pájení je proces vykonávaný při teplotách pod 400 °C.

S touto pájecí pistolí je možné pájet na měkko.

Před připojením pájky do el. sítě se ujistěte, zda napětí v zásuvce odpovídá napětí 230 V, jak je uvedeno na štítku nástroje. Po použití vždy odpojte pájku z el. sítě. Před uskladněním nechte pájku vychladnout na teplotu okolí. Po dobu chlazení ji nenechávejte bez dozoru.

Po dobu chlazení nebo po dobu přestávek během práce nedávejte pájecí pistolí na hořlavé povrchy a nenechávejte ji bez dozoru.

Pájecí pistolí nepoužívejte, pokud je její kryt, kabel nebo vidlice poškozená. Poškozenou pájecí pistolí zašlete na opravu do kvalifikované opravny. Uskladňujte mimo dosah dětí.

SLITINY A TAVIDLA

Pájecí slitiny (měkké pájení), které se používají, jsou vyráběny ve dvou druzích pájecího drátu:

1. pájecí drát bez tavidla
2. pájecí drát s tavidlovým jádrem

Tavidlo se používá na odstranění oxidového povrchu pájených kovů, ale i k zabránění jejich deformací po dobu pájení.

Tavidla jsou k dispozici v pastové, práškové a tekuté formě. Po pájení odstraňte zbytky tavidla.

Slitiny podle použití

Elektronika : Bod tavení 185 °C

Slitina s nízkým bodem tavení

Používaná v elektronice

Rádio : Bod tavení přibližně 230 °C

Používaná při tenkém pájení a v modelářství

Univerzální : Bod tavení přibližně 255 °C

Pro univerzální pájení

Pasta pro pájení cínu : Chladný materiál, který se nanesou na povrchy, které se mají spojit

a cínová pasta : Nahradí cínový drát a tavidlo

Kostky na čištění smyček : Používané na čištění smyček pájky

Pastové tavidlo : Tavidlo dodávané ve formě pasty

Tekuté tavidlo : Tekuté tavidlo na použití v těžce dostupných bodech

PÁJENÍ

Povrchy, které mají být pájeny musí být čisté, zbavené oleje a nečistot. Odstraňte stopy po oleji nebo špíně za použití ředidla. Nepoužívejte přípravky pro domácnost, protože často obsahují silikon. Oxidový povlak může být odstraněn použitím korozivní metody nebo mechanicky brusným papírem, pilníkem nebo škrabkou. Pokud se použije korozivní metoda,

personál by měl zabránit tomu, aby se použily agresivní kyseliny jako jsou kyselina chlorovodíková, kyselina sírová nebo kyselina dusičná. Pro běžné čištění se doporučuje 10% kyselina citrónová (horká anebo velmi horká). Když se dokončí čištění, nedotýkejte se prsty povrchu, které se mají pájet. Smyčky pájecí pistole jsou vyrobeny z mědi. Když se zahřejí, na jejich povrchu se vytvoří povlak z oxidu. Očistěte smyčky tavidlem a potom je pocínujte. Správné teploty je dosaženo tehdy, když cín nanesený na smyčky vytváří povlak (film).

Vytváření malých kapek znamená, že se správné teploty ještě nedosáhlo. Jakmile se vytvářejí „cínové perličky“, špička není dokonale čistá. Po dlouhodobém používání mohou špičky vykazovat znaky, které jsou zapříčiněny příliš častým ponořením do tavidla. Odstraňte tavidlo pilníkem nebo oskrábejte.

Zapnutí a vypnutí

Před připojením pájecí pistole do sítě je nutné pájecí smyčku upravit do vhodné pracovní polohy.

Připojte vidlici napájecího kabelu do zásuvky el. sítě. Pájecí pistoli uvedete do činnosti stisknutím vypínače (1), zároveň se rozsvítí pomocná osvětlovací žárovka. Pokud žárovka nesvítí, ověřte její upevnění, popř. ji vyměňte za novou stejného typu.

Po několika sekundách se pájecí hrot ohřeje na provozní teplotu.

Upozornění!

Aktivujte svoji pájecí pistoli maximálně na 12 sekund, potom ji nechte 48 sekund zchladit. Nedodržení těchto zásad způsobí neplatnou záruku kvůli přehřátí. Pokud je napěťový kabel poškozený, nechte ho vyměnit jen v autorizovaném servisu, kde se používají speciální nástroje.

Pájkovačku vypnete tak, že pustíte vypínač (1).

Po skončení práce odpojte pájkovačku od el. sítě

Pájkovačku uschovejte až po úplném vychladnutí.

- ! Je-li třeba vyměnit nebo upravit smyčku, dotáhnout upevňovací šrouby, vyměnit žárovku apod. vždy odpojte pájecí pistoli ze sítě.

Postup pájení

Místo pájení musí být očištěné, případně ošetřeno pájecí pastou.

Ohřátý pájecí hrot ponořte do pájecí pasty, tak aby se roztavená pájka udržela na hrotu.

Hrotem ohřejte pájecí místo a přiložte pájku s pájecí pastou.

Po roztavení pájky odendejte hrot pájky a pájku vypněte. Spoj zkontrolujte a nechte ochladit.

Dodržujte max. čas pájení, pozor na nadměrné ohřívání součástek dlouhým pájením.

Pistole a pájecí hrot

Pistole a pájecí hrot (č. 2) jsou určeny pro snadné odpojení pro příležitostnou výměnu.

Výměna hrotu

Odšroubujte dva šrouby připojující pájecí hrot (č. 2) k pistoli. Starý hrot vytáhněte, vyměňte ho a dva šrouby znovu zašroubujte.

ČIŠTĚNÍ A ÚDRŽBA

! Před čištěním a údržbou, vždy vytáhněte přívodní kabel pistole ze zásuvky.

Pistole nevyžaduje žádnou zvláštní údržbu.

Pravidelně čistěte ventilační otvory.

Nikdy nečistěte žádnou část pistole tvrdým, ostrým nebo drsným předmětem.

Uskladnění při dlouhodobějším nepoužívání

- Pistoli neskladujte na místě, kde je vysoká teplota.

- Pokud je to možné, skladujte ji na místě se stálou teplotou a vlhkostí.

TECHNICKÉ ÚDAJE

Vstupní napětí	230 V
Vstupní kmitočet	50 Hz
Příkon	100W
Hmotnost	0,63 kg
Třída ochrany	II.

Změny vyhrazeny.

OCHRANA ŽIVOTNÍHO PROSTŘEDÍ ZPRACOVÁNÍ ODPADŮ



Elektronářadí, příslušenství a obaly by měly být dodány k opětovnému zhodnocení nepoškozujícím životní prostředí.

Nevyhazujte elektronářadí do domovního odpadu!

Podle evropské směrnice WEEE ((2012/19/ES) o starých elektrických a elektronických zařízeních a její aproximace v národních zákonech musí být neupotřebitelné elektronářadí odevzdáno v místě koupě podobného nářadí, nebo v dostupných sběrných střediscích určených ke sběru a likvidaci elektronářadí. Takto odevzdané elektronářadí bude shromážděno, rozebráno a dodáno k opětovnému zhodnocení nepoškozujícím životní prostředí.

ZÁRUKA

V přiloženém materiálu najdete specifikaci záručních podmínek.

Datum výroby

Datum výroby je zakomponováno do výrobního čísla uvedeného na štítku výrobku.

Výrobní číslo má formát ORD-YY-MM-SERI kde ORD je číslo objednávky, YY je rok výroby, MM je měsíc výroby, SERI je sériové číslo výrobku.

VŠEOBECNÉ BEZPEČNOSTNÉ PODMIENKY PRE NÁRADIE ZNAČIEK ASIST A ASIST SMART GARDEN**Tieto bezpečnostné pokyny si starostlivo preštudujte, zapamätajte a uschovajte.**

Upozornenie! Pri používaní elektrických strojov a elektrického náradia je nutné rešpektovať a dodržiavať nasledujúce bezpečnostné pokyny z dôvodu ochrany pred úrazom elektrickým prúdom, zranením osôb a nebezpečím vzniku požiaru. Výrazom „elektrické náradie“ je vo všetkých nižšie uvedených pokynoch myslené nielen náradie napájané z elektrickej siete (napájacím káblom) ale i náradie napájané z akumulátora. (bez napájacieho kábla). Odložte všetky varovania a pokyny pre budúce použitie.

1. Pracovné prostredie

a) Udržujte pracovný priestor v čistom stave a dobre osvetlený. Neporiadok a tmavé miesta na pracovisku bývajú príčinou úrazov. Odložte náradie, ktoré práve nepoužívate.

b) Nepoužívajte elektrické náradie v prostredí s nebezpečenstvom vzniku požiaru alebo výbuchu, to znamená v miestach, kde sa vyskytujú horľavé kvapaliny, plyny alebo prach. V elektrickom náradí vznikajú iskry, ktoré môžu byť príčinou vznietenia prachu alebo výparov. Zabráňte zvieratám prístupu k náradiu.

c) Pri používaní el. náradia zabráňte prístupu nepovolných osôb do pracovného priestoru, najmä detí. Ak budete vyrušovaní, môžete stratiť kontrolu nad pracovnou činnosťou. V žiadnom prípade nenechávajte el. náradie bez dohľadu.

2. Elektrická bezpečnosť

a) Vidlica napájacieho kábla elektrického náradia musí zodpovedať sieťovej zásuvke. Nikdy akýmkoľvek spôsobom neupravujte el. prívodný kábel. Náradie, ktoré má na vidlicovej šnúry ochranný kolk, nikdy nepripájajte rozdvojkami alebo inými adaptérmi. Nepoškodené vidlice a zodpovedajúce zásuvky znížia nebezpečenstvo úrazu elektrickým prúdom. Poškodené alebo zamotané prívodné káble zvyšujú nebezpečenstvo úrazu elektrickým prúdom. Ak sa sieťová šnúra poškodí, musí sa nahradiť osobitou sieťovou šnúrou, ktorú možno dostať u výrobcu alebo jeho obchodného zástupcu.

b) Vyvarujte sa dotyku tela s uzemnenými plochami, ako napr. potrubné systémy, telesa ústredného kúrenia, šporáky a chladničky. Nebezpečenstvo úrazu elektrickým prúdom je väčšie, ak je Vaše telo spojené so zemou.

c) Nevystavujte elektrické náradie dažďu, vlhku alebo vode. Elektrického náradia sa nikdy nedotýkajte mokrymi rukami. Elektrické náradie nikdy neumývajte pod tečúcou vodou ani ho neponárajte do vody.

d) Nepoužívajte napájací kábel k inému účelu, než pre aký je určený. Nikdy nenoste a netahajte elektrické náradie za napájací kábel. Nevytahujte vidlicu zo zásuvky ťahom za kábel. Zabráňte mechanickému poškodeniu elektrických káblov ostrím alebo horúcim predmetom.

e) El. náradie bolo vyrobené výlučne pre napájanie striedavým el. prúdom. Vždy skontrolujte, či el. napätie zodpovedá údajom uvedenému na typovom štítku.

f) Nikdy neppracujte s náradím, ktoré má poškodený el. kábel príp. vidlicu, alebo spadlo na zem a je akýmkoľvek spôsobom poškodené.

g) V prípade použitia predizolovacieho kábla vždy skontrolujte či jeho technické parametre odpovedajú údajom uvedeným na typovom štítku náradia. Ak je elektrické náradie používané vonku, používajte predizolovací kábel vhodný pre vonkajšie použitie. Pri použití predizolovacieho bubnov je potrebné ich rozvinúť, aby nedochádzalo k ich prehriatiu.

h) Ak je elektrické náradie používané vo vlhkých priestoroch alebo vonku je povolené používať ho iba ak je zapojené do el. obvodu s prívodným chráničom ≤ 30 mA. Použite el. obvodu s chráničom (RCD) znížiuce riziko úrazu elektrickým prúdom.

i) Držte el. ručné náradie výlučne za izolovanú plochu určenú na uchopenie, pretože pri prevádzke môže dôjsť ku kontaktu rezacieho či vrhacieho príslušenstva so skrytým vodičom alebo vlastnou šnúrou.

3. Bezpečnosť osôb

a) Pri používaní elektrického náradia buďte pozorní a ostrežite, venujte maximálnu pozornosť činnosti, ktorú práve prevádzate. Sústreďte sa na prácu. Nepracujte s elektrickým náradím ak ste unavení, alebo ste pod vplyvom drog, alkoholu alebo liekov. Aj chvíľková nepozornosť pri používaní elektrického náradia môže viesť k vážnemu poraneniu osôb. Pri práci s el. náradím nejedzte, nepite a nefajčíte.

b) Používajte ochranné pomôcky. Vždy používajte ochrannú oči. Používajte ochranné prostriedky odpovedajúce druhu práce, ktorú prevádzate. Ochranné pomôcky ako napr. respirátor, bezpečnostná obuv s protišmykovou úpravou, pokrývka hlavy alebo ochrana sluchu, používané v súlade s podmienkami práce, znížia riziko poranenia osôb.

c) Vyvarujte sa neúmyselnému zapnutiu el. náradia. Neprenášajte el. náradie, ktoré je pripojené k elektrickej sieti, s prstom na vypínači alebo na spúšti. Pred pripojením k elektrickému napätiu sa uistite, či vypínač alebo spúšť sú v polohe „vypnuté“. Prenášanie el. náradia s prstom na vypínači alebo pripájané vidlice el. náradia do zásuvky zo zapnutým vypínačom môže byť príčinou vážnych úrazov.

d) Pred zapnutím el. náradia odstráňte všetky nastavovacie kľúče a nástroje. Nastavovací kľúč alebo nástroj, ktorý zostane pripavený k otáčajúcej sa časti elektrického náradia môže byť príčinou poranenia osôb.

e) Vždy udržiavte stabilnú postoj a rovnováhu. Pracujte len tam, kam bezpečne dosiahnete. Nikdy neprečehujte vlastnú silu. Nepoužívajte elektrické náradie, ak ste unavení.

f) Obliekajte sa vhodným spôsobom. Používajte pracovné obliečenie. Ne noste voľné obliečenie ani šperky. Dbajte na to, aby sa vaše vlasy, obliečenie, rukavice alebo iné časť Vašho tela nedostala do prílišnej blízkosti rotujúcich alebo rozpaľujúcich častí el. náradia.

g) Pripojte el. náradie k odsávaniu prachu. Ak má el. náradie možnosť pri-

pojenia zariadenia na zachytávanie alebo odsávanie prachu, uistite sa, že došlo k jeho riadnemu pripojeniu a používaniu. Použitie takýchto zariadení môže obmedziť nebezpečenstvo vznikajúce prachom.

h) Pevne upevnite obrobok. Použitie stolársku svorku alebo zverák pre upevnenie obrobku, ktorý budete obrábať.

i) Nepoužívajte akékoľvek náradie ak ste pod vplyvom alkoholu, drog, liekov alebo iných omamných či návykových látok.

j) Toto zariadenie nie je určené na použitie osobami (vrátane detí) so zníženými fyzickými, zmyslovými alebo mentálnymi schopnosťami alebo s nedostatkom skúseností a znalostí, pokiaľ nie sú pod dozorom alebo nedostali pokyny ohľadom použitia zariadenia od osoby zodpovednej za ich bezpečnosť. Deti musia byť pod dozorom, aby ste sa uistili, že sa nehrajú so zariadením.

4. Používanie a starostlivosť o elektrické náradie.

a) El. náradie vždy odpojte od el. siete v prípade akéhokoľvek problému pri práci, pred každým čistením alebo údržbou, pri každom presune a pri ukončení činnosti! Nikdy neppracujte s el. náradím, ak je akýmkoľvek spôsobom poškodené.

b) Ak začne náradie vydávať abnormálny zvuk alebo zápach, okamžite ukončite prácu.

c) Elektrické náradie nepreťažujte. Elektrické náradie bude pracovať lepšie a bezpečnejšie, ak s ním budete pracovať v otáčkach, pre ktoré bolo navrhnuté. Používajte správne náradie, ktoré je určené pre danú činnosť. Vhodné náradie bude dobre a bezpečne vykonávať prácu, pre ktorú bolo vyrobené.

d) Nepoužívajte elektrické náradie, ktoré nemožno bezpečne zapnúť a vypnúť ovládacím vypínačom. Používanie takého náradia je nebezpečné. Vadný vypínač musí byť opravený certifikovaným servisom.

e) Odpojte náradie od elektrickej siete predtým, než začnete prevádzkať jeho nastavenie, výmenu príslušenstva alebo údržbu. Toto opatrenie obmedzí nebezpečenstvo náhodného spustenia.

f) Nepoužívajte elektrické náradie uschovajte tak, aby bolo mimo dosahu detí a nepovolných osôb. Elektrické náradie v rukách neskúsených užívateľov môže byť nebezpečné. Elektrické náradie skladujte na suchom a bezpečnom mieste.

g) Starostlivo udržiavte elektrické náradie v dobrom stave. Pravidelne kontrolujte nastavenie pohyblivých sa častí a ich pohyblivosť. Kontrolujte či nedošlo k poškodeniu ochranných krytov alebo iných častí, ktoré môžu ohroziť bezpečnú funkciu elektrického náradia. Ak je náradie poškodené, pred ďalším použitím zaistite jeho opravu. Mnoho úrazov je spôsobených nesprávnou údržbou elektrického náradia.

h) Rezaacie nástroje udržiavte ostré a čisté. Správne udržiavané a naostrené nástroje uľahčujú prácu, obmedzujú nebezpečenstvo úrazu a práca s nimi sa ľahšie kontroluje. Použitie iného príslušenstva než toho, ktoré je uvedené v návode na obsluhu alebo doporučené dovolcom môže spôsobiť poškodenie náradia a byť príčinou úrazu.

i) Elektrické náradie, príslušenstvo, pracovné nástroje atď. používajte v súlade s týmito pokynmi a takým spôsobom, ktorý je predpísaný pre konkrétne elektrické náradie a to s ohľadom na dané podmienky práce a druh prevádzkanej práce. Používanie náradia na iné účely, než pre aké je určené, môže viesť k nebezpečným situáciám.

5. Používanie akumulátorového náradia

a) Pred vložením akumulátora sa uistite, že je vypínač v polohe „0-vypnuté“. Vloženie akumulátora do zapnutého náradia môže byť príčinou nebezpečných situácií.

b) K nabíjaniu akumulátora používajte len nabíjačky predpísané výrobcom. Použitie nabíjačky pre iný typ akumulátora môže mať za následok jeho poškodenie a vznik požiaru.

c) Používajte iba akumulátory určené pre dané náradie. Použitie iných akumulátorov môže byť príčinou úrazu alebo vzniku požiaru.

d) Ak nie je akumulátor používaný, uschovávajte ho oddelene od kovových predmetov ako sú svorky, kľúče, skrutky a iné drobné kovové predmety, ktoré by mohli spôsobiť spojenie jedného kontaktu akumulátora s druhým. Vyskakovanie akumulátora môže zapríčiniť úraz, popálenie alebo vznik požiaru.

e) S akumulátormi zaobchádzajte šetrne. Pri nešetrnom zaobchádzaní môže z akumulátora uniknúť chemická látka. Vyvarujte sa kontaktu s ňou. Ak predsa dôjde ku kontaktu s touto chemickou látkou, vymyte postihnuté miesto prúdom tečúcej vody. Ak sa chemická látka dostane do očí, vyhľadajte ihneď lekársku pomoc. Chemická látka z akumulátora môže spôsobiť vážne poranenie.

6. Servis

a) Nevymieňajte časti náradia, neprevádzkajte sami opravu, ani iným spôsobom nezasahujte do konštrukcie náradia. Opravy náradia zverte kvalifikovaným osôbám.

b) Každá oprava alebo úprava výrobku bez oprávnenia našej spoločnosti je neprípustná (môže spôsobiť úraz alebo škodu užívateľovi).

c) Elektrické náradie vždy nechať opraviť v certifikovanom servisnom stredu. Používajte iba originálne alebo doporučené náhradné diely. Zaisťte tak bezpečnosť Váš i Vašho náradia.

DOPLŇUJÚCE BEZPEČNOSTNÉ POKYNY

- Pred použitím si prosím prečítajte tieto bezpečnostné pokyny a starostlivo ich uchovajte.

! - Tento symbol označuje nebezpečenstvo zranenia, alebo poškodenia zariadenia .

! V prípade nedodržania pokynov uvedených v tejto príručke, hrozí riziko úrazu.

- Zariadenie zodpovedá platným technickým predpisom a normám.

! Pozor. Pri prevádzke tejto spájkovacej pištole dosahuje spájkovacia slučka teplotu do 400°C.

! Nedotýkajte sa spájkovacej slučky pri prevádzke, mohli by ste sa oňu popáliť.

! Pri neopatrnej manipulácii môže vzniknúť požiar.

! Buďte opatrní zvlášť v blízkosti horľavých materiálov. Nezabúdajte, že žiar sa môže preniesť i na horľavé materiály, ktoré nie sú priamo ohrievané.

! Pištoľ nikdy nepoužívajte tam, kde hrozí nebezpečenstvo výbuchu.

- Po použití odložte pištoľ na vhodný podstavec a pred uložením ju nechajte vychladnúť.

- Pištoľ uskladňujte v suchom prostredí a nenechávajte ju vonku.

! Nikdy el. spájkovačkou nemierte na ľudí alebo na zvierata!

- Používajte ochranné prostriedky proti hluku, prachu a vibráciám !!!

TIETO BEZPEČNOSTNÉ POKYNY USCHOVAJTE!!!

POPIS

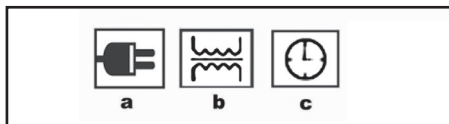
Spájkovacia pištoľ je určená na spájkovanie drobných súčiastok najmä v elektronike.

- 1 Vypínač
- 2 Spájkovacia slučka
- 3 Pracovné osvetlenie

PIKTOGRAMY

Piktogramy uvedené na obalu výrobku :

- a) Hodnoty napájania
- b) Príkon
- c) Prevádzkový čas



POUŽITIE A PREVÁDZKA

Náradie ASIST je určené výhradne pre domáce alebo hobby použitie.

Výrobca a dovozca nedoporučujú používať toto náradie v extrémnych podmienkach a pri vysokom zaťa-

žení.

Akékoľvek ďalšie doplňujúce požiadavky musia byť predmetom dohody medzi výrobcom a odberateľom. Spájkovanie je proces spájania kovov pomocou aplikácie roztaveného materiálu. Takmer všetky kovy a zliatiny kovov môžu byť spájkované, najmä bronz, meď, železo atď. Rozlišujeme tvrdé spájkovanie a mäkké spájkovanie.

Tvrdým spájkovaním sa myslí spájkovanie pri teplote nad 450 °C. Spájkovacie zliatiny (pre tvrdé spájkovanie a spájkovaním na tvrdo s použitím mosadze a striebornou spájkou) sú vyrobené zo zliatin kovu ktoré sú najprv roztavené pri teplotách, ktoré nemôžu byť dosiahnuté spájkovaným železom. Mäkké spájkovanie je proces vykonávaný pri teplotách pod 400 °C.

S touto pištoľovou spájkovačkou je možné spájkovať na mätko.

Pred pripojením spájkovačky do el. siete sa uistite, či napätie v zásuvke zodpovedá napätiu 230 V, ako je to uvedené na štítku nástroja. Po použití vždy odpojte spájkovačku od el. siete. Pred uskladnením nechajte spájkovačku vychladnúť na teplotu okolia. Počas chladenia ju nenechávajte bez dozoru.

Počas chladenia alebo počas prestávok v práci neumiestňujte pištoľovú spájkovačku na horľavé povrchy a nenechávajte ju bez dozoru.

Pištoľovú spájkovačku nepoužívajte, ak je jej kryt, kábel alebo zástrčka poškodená. Chybnú pištoľovú spájkovačku pošlite na opravu do kvalifikovanej opravovne. Uskladňujte mimo dosah detí.

ZLIATINY A TAVIDLÁ

Spájkovacie zliatiny (mäkké spájkovanie), ktoré sa používajú, sú vyrábané v dvoch druhoch spájkovacieho drôtu:

1. spájkovací drôt bez tavidla
 2. spájkovací drôt s tavidlovým jadrom
- Tavidlo sa používa na odstránenie oxidovaného povrchu zo spájkovaných kovov, ako aj na zabránenie ich deformácii počas spájkovania.

Tavidlá sú k dispozícii v pastovej, práškovej a tekutej forme. Po spájkovaní odstráňte zvyšky tavidla . Živcové tavidlá (kolofónia) by nemali byť odstraňované.

Zliatiny podľa použitia

Elektronika

: Bod tavenia 185 °C

Zliatina s nízkym bodom tavenia

Používaná v elektronike

Rádio

: Bod tavenia približne 230 °C

Používaná pri tenkom spájkovaní a modelárstve

Univerzálne

: Bod tavenia približne 255 °C

Pre univerzálne spájkovanie

Pasta pre spájkovanie cínu

Chladný materiál, ktorý sa nanesie na povrchy, ktoré sa majú spojiť

a cínová pasta

:Nahrádza cínový drôt a tavidlo

Kocky na čistenie špičiek

: Používané na čistenie špičiek spájkovačky

Pastové tavidlo

: Tavidlo dodávané vo forme pasty

Tekuté tavidlo

: Tekuté tavidlo na použitie v ťažko dostupných bodoch

SPÁJKOVANIE

Povrchy, ktoré majú byť spájkované musia byť čisté, zbavené oleja a nečistôt. Odstráňte stopy po oleji alebo špíne použitím riedidla, alebo vyčistením. Neponžívajte prípravky pre domácnosť, pretože často obsahujú silikón. Oxidový povlak môže byť odstránený použitím korozívnej metódy alebo mechanicky brús-ným papierom, pilníkom alebo škrabkou. Ak sa použije korozívna metóda, personál by mal zabrániť tomu, aby sa použili agresívne kyseliny ako sú kyselina chlo-rovodíková, kyselina sírová alebo kyselina dusičná. Pre bežné čistenie sa odporúča 10% kyselina citrónová (horúca alebo veľmi horúca). Keď sa dokončí čistenie, nedotýkajte sa viac prstami povrchov, ktoré sa majú spájkovať. Špičky pištoľovej spájkovačky sú vyrobené z medi. Keď sa špičky zahrejú, na ich povrchu sa vytvorí povlak z oxidu. Očistite špičky tavidlom a potom ich pocínujte. Správna teplota je dosiahnutá vtedy, keď cín nanosený na špičky vytvára povlak (film). Vytváranie malých kvapiek znamená, že sa správna teplota ešte nedosiahla. Ak sa vytvárajú „cínové perličky“, špička nie je dokonale čistá. Po dlhodobom používaní môžu špičky preukazovať znaky, ktoré sú zapríčinené príliš častým ponáraním do tavidla. Odstráňte tavidlo pilníkom .

Zapnutie a vypnutie

- Pred pripojením spájkovacej pištole do siete je nutné spájkovaciu slučku upraviť do vhodnej pracovnej polohy.

Pripojte vidlicu napájacieho kábla do zásuvky el.siete. Spájkovaciu pištoľ uvediete do činnosti stlačením vypínača (1), zároveň sa rozsvieti pomocná osvetľovacia žiarovka. Pokiaľ žiarovka nesvieti, overte jej upevnenie, popr. ju vymeňte za novú rovnakého typu.

Po niekoľkých sekundách sa spájkovací hrot ohreje na pracovnú teplotu.

Upozornenie!

Aktivujte svoju pištoľovú spájkovačku maximálne na 12 sekúnd, potom ju nechajte 48 sekúnd schladieť. Nedodržiavanie týchto zásad robí záruku neplatnou kvôli práci v prehriatych podmienkach. Ak je napätový kábel poškodený, nechajte ho vymeniť iba v autorizovanom servise, kde sa používajú špeciálne nástroje.

Spájkovačku vypnete tak, že pustíte vypínač (1).

Po skončení práce odpojte spájkovačku od el. siete. Spájkovačku uschovajte až po úplnom vychladnutí.

! V prípade, že je treba vymeniť alebo upraviť slučku, dotiahnuť upevňovacie skrutky, vymeniť žiarovku a. pod., vždy odpojte spájkovaciu pištoľ od el. siete.

Postup spájkovania

Miesto spájkovania musí byť očistené prípadne ošetrené spájkovacou pastou.

Ohriaty spájkovací hrot ponorte do spájkovacej pasty, tak aby sa roztavená spájka udržala na hrote.

Hrotom ohrejte spájkovacie miesto a priložte spájku zo spájkovacej pastou.

Po roztavení spájky oddiaľte hrot a spájkovačku vypnite. Spoj skontrolujte a nechajte ochladieť.

Dodržujte max. čas spájkovania, pozor na nadmerné ohrievanie súčiastok dlhým spájkovaním.

Pištoľ a spájkovací hrot

Pištoľ a spájkovací hrot (č. 2) sú určené pre jednoduché odpojenie pre príležitostnú výmenu.

Výmena hrotu

Odskrutkujte dve skrutky pripájajúce spájkovací hrot (č. 2) k pištoľi. Starý hrot vyťahnite, vymeňte ho a dve skrutky znova zaskrutkujte.

ČISTENIE A ÚDRŽBA

! Pred čistením a údržbou, vždy vyťahnite prírodný kábel prístroja zo zásuvky.

Prístroj nevyžaduje žiadnu zvláštnu údržbu.

Pravidelne čistite ventilačné otvory.

Nikdy nečistite žiadnu časť prístroja tvrdým, ostrým alebo drsným predmetom.

Uskladnenie pri dlhodobejšom nepoužívaní

Zariadenia neskladujte na mieste s vysokou teplotou. Pokiaľ je možné skladujte zariadenia na mieste so stálou teplotou a vlhkosťou.

TECHNICKÉ ÚDAJE

Vstupné napätie	230 V
Vstupný kmitočet	50 Hz
Prikon	100 W
Váha	0,63 kg
Trieda ochrany	II.

Zmeny vyhradené!

OCHRANA ŽIVOTNÉHO PROSTREDIA SPRACOVANIE ODPADU



Elektronáradie, príslušenstvo a obaly by mali byť dodané k opätovnému zhodnoteniu nepoškodujúceho životného prostredia.

Nevyhadzujte elektronáradie do domového odpadu!

Podľa európskej smernice WEEE ((2012/19/ES) o starých elektrických a elektronických zariadeniach a jej aproximácie do národných zákonov neupotrebitelné elektronáradie odovzdajte v predajni pri nákupe podobného náradia, alebo v dostupných zberných strediskách určených na zber a likvidáciu elektronáradia. Takto odovzdané elektronáradie bude zhromaždené, rozrobené a dodané k opätovnému zhodnoteniu nepoškodujúceho životného prostredia.

ZÁRUKA

Špecifikáciu záručných podmienok nájdete v záručnom liste.

Dátum výroby.

Dátum výroby je zakomponovaný do výrobného čísla uvedeného na štítku výrobku.

Výrobné číslo má formát:

ORD-YY-MM-SERI kde ORD je číslo objednávky, YY je rok výroby, MM je mesiac výroby, SERI je sériové číslo výrobku.

Az Asist és Asist Smart Garden szerzőmök általános biztonsági feltételei.

A következő biztonsági utasításokat figyelmesen olvassa el, jegyezze meg és őrizze meg.

Figyelmeztetés! Az elektromos gépek és szerzőmök használata esetén fontos respektálni és betartani a következő biztonsági utasításokat az elektromos áram által okozott balesetek, személyi sérülések és a tűz keltéséhez veszélyének meggátolásának szempontjából. Az „elektromos szerzőmök” kifejezés magába foglalja nemcsak az elektromos áram által táplált (kábelen keresztül), de az akkumulátorból táplált szerzőmokat is (kábel nélküli).

1. Az asist megfigyeléseket és utasításokat a jövőbeni használathoz.

1. Munkavégzési terület

- a)** A munkavégzési területet tartsa tisztán és jól megvilágítva.
a) Rendeltetésére és a nem megfelelő megfigyelés gyakran a balesetek okozói. Rajka el a szerzőmokat, amelyek éppen nem használ.
b) Ne használjon elektromos szerzőmokat olyan körülményben, ahol tűz vagy robbanásveszély állhat fenn, tehát olyan helyeken, ahol gyúlékony folyadékok, gázok vagy porok találhatók. Az elektromos szerzőmokban szikrák keletkeznek, melyek előidézhetik a porok és gőzök gyúllását. Gondoskodjon arról, hogy az állatok ne férjenek hozzá a szerzőmhoz.
c) Az elektromos szerzőmok használatakor akadályozza meg az illetéketlen személyek, főleg a gyerekek bejárást a munkavégzési területre. Ha zavarva vannak a munka közben, elvezethetik a kontrollt a munkatevékenység felett. Semmi esetre se hagyja az elektromos szerzőmokat figyelmeztet nélkül.
2. Biztonsági utasítások elektr. árammal való munkavégzéskor

- a)** Az elektromos szerzőm kábelének hálózati csatlakozójának meg kell felelnie az aljzattal. Soha semmilyen körülmény között ne hajtsanak végre módosításokat az elektromos kábelen. Olyan szerzőmra, amely elektromos csatlakozója védőérintkezéssel van ellátva, soha ne használjon elosztót, sem egyéb adaptert. A sérteletlen hálózati csatlakozók és a megfelelő aljzatok csökkentik az elektromos áram által okozott sérülési veszélyt. A sérült vagy megszüntelt kábelnek növelik az elektromos áram által okozott sérülési veszélyt. Abban az esetben, ha a hálózati kábel megsérült, azt cseréljük speciális hálózati kábelre, amelyet a gyártónál, illetve ennek üzleti képviselőjénél szerezhet be.
b) Óvakoznak a trestések érintkezéséről a földelt területtel, például a csövezetekkel, központi fűtőtestek, gáztűzhelyek és hűtőszekrények esetében. Az elektromos áram által okozott sérülések veszélye nagyobb, ha az Ön teste érintkezésben áll a földel.
c) Az elektromos szerzőmokat ne tegye ki az eső, pára és víz hatásainak. Az elektromos szerzőmokhoz sose nyúljon vizes kézzel. Sose mossa folyóvízzel által vagy ne mártsa be víz alá az elektromos szerzőmokat.
d) Soha használja az elektromos kábelét más célokra, mint ami a rendeltetése. Soha ne húzzák vagy hordozzák az elektromos szerzőmokat az elektromos kábelük által. Soha a kábelen keresztül húzzák ki az elektromos szerzőm hálózati csatlakozóját az aljzattól. A csatlakozódugót ne húzzuk a kábelnél fogva, a gyújtást, hogy az elektromos csatlakozóból ne sérüljön meg éles, sem forró tárgy.
e) Az elektromos szerzőmok kizárólag váltóárammal való működésre voltak kigyártva. Mindig ellenőrizze le, hogy a hálózati feszültség megfelelő-e a szerzőm levő címke feltüntetett adatokkal.
f) Sose dolgozzon olyan szerzőmmal amelynek sérült az elektromos kábele, vagy a hálózati csatlakozója, netán leeseet vagy másképpen van megsérült.
g) Hosszabbító kábel használata esetén mindig ellenőrizze, hogy annak műszaki paramétereit megfelelnek-e a szerzőm ismertelt címkején feltüntetett adatoknak. Amennyiben az elektromos szerzőmát a szabadban használja, alkalmazzon olyan hosszabbító kábel, amely alkalmas a szabadban való használatra. Hosszabbító kábel használatánál esetén tekerve le azokat, hogy megelőzse azok túlmelegedését.
h) Amennyiben az elektromos szerzőmot nedves környezetben vagy a szabadban használja, csak akkor szabad használni azt, ha az 30 mA-es túláramvédelemmel ellátott áramkörbe van beépítve. /RCD/ védelemmel ellátott áramkör használatát csökkenteni az áramútes veszélyt.
i) Az elektromos kézi szerzőmát kizárólag a megmarkolásra kialakított szigetelt felületeken tartsa, mivel működés közben a vágó- vagy fűrészszerzőm rejtett vezetékkel vagy saját kábelével érintkezhet.

3. Személyek biztonsága

- a)** Az elektromos szerzőmok használatakor legyenek figyelmesek, maximálisan figyeljenek oda a végzett tevékenységre, amit éppen végrehajtanak a szponzorisztának a munkára. Sose dolgozzanak elektromos szerzőmokkal ha fáradtak, kábítószert, alkoholt vagy gyógyszereket használtak alatt vannak. Egy pillanatnyi figyelmeletlenség az elektromos szerzőmok használatát komoly sérüléseket is okozhat. Az elektromos szerzőmok használatát közben ne egyenek, ne igyanak és ne dohányozzanak.
b) Használjon munkavédelmi eszközöket. Mindig használjon munkavédelmi felszerelést. Használjon olyan munkavédelmi eszközöket amelyek megfelelnek az adott munkának. A munkavédelmi eszközök, mint pl. az esztrápor, biztonsági sisak, szúszásgáti talpazottal, felvédő vagy hallásvédő, a munkafeltételekhez való alkalmazáshoz csökkentik a személyek sérülésének veszélyt.
c) Óvakoznak a nem szándékos elektromos szerzőmok beindításától. Ne helyezzenek át szerzőmát úgy, hogy feszültség alatt van és melynek be-, kikapcsolóján ratartartják az ujjukat. A hálózatra való kapcsolás előtt győződjön meg arról, hogy a be-, kikapcsoló a „kikapcsolt” helyzetben van. A szerzőmok áthelyezése vagy hálózati aljzatra való helyezése melyeknek be-, kikapcsolóján ratartartják az ujjukat, vagy a be-, kikapcsolójuk a „bekapcsolt” helyzetben van a balesetek okozójává válhat.
d) A szerzőmok bekapcsolása előtt távolítsa el az összes beállítókulcsot és eszközöket.
e) Mindig egyensúlyban és stabil állásban dolgozzon. Csak ott dolgozzon, ahova biztosan lép. Sose becsúszjon túl az erejét és saját képességeit. Ha fáradt, ne használja az elektromos szerzőmokat.
f) Öltözködjön megfelelő módon. Használjon munkaruhát. Munkavégzésénél ne hordjon bő ruhákat és át nem tűző ruhákat. Ügyeljen arra, hogy az Ön haja, ruháján kesztyűje vagy más testrésze ne kerüljön közvetlen közelbe az elektromos szerzőmok rotációs vagy felíródszóró részeihez.

- g)** Kapcsolja az elektromos berendezést a porélszívóhoz. Ha a berendezés rendezéskor porélszívó vagy porfogó csatlakozóval, győződjön meg arról hogy a porélszívó berendezés megfelelően van-e csatlakoztatva, ill. használva. Az ilyen berendezések használata meggátolhatja a por által keletkezett veszélyt.
h) A munkadarabot erősen rögzítse. A megmunkálendő munkadarab rögzítése használjon asztalos szorítót vagy satut.

i) Ne használjon semmilyen szerzőmát, ha alkohol, drog, gyógyszer vagy más kábító- /függőségét okozó anyagok hatása alatt áll.
j) A berendezést nem kezelhetik olyan személyek (gyerekek is beleértve), akik csökkentett testi, értelemi vagy mentális képességekkel rendelkeznek, vagy akiknek nincs megfelelő tapasztalatuk és vonatkozó tudásuk, csak abban az esetben, ha a megfelelő felügyelet biztosított, illetve a berendezés működtetéséhez megkapták a szükséges utasításokat a biztonságukért felelő személyektől. A gyerekeknek felügyelet alatt kell lenniük, hogy a berendezéssel ne játszhassanak.

4. Az elektromos szerzőmok használata és karbantartása:

- a)** Az elektromos szerzőmát bármilyen munkában előforduló probléma, tisztítás vagy karbantartás, tisztítás vagy karbantartás előtt, ill. minden áthelyezés esetén vagy használaton kívül mindig kapcsolja le az elektromos hálózatról. Soha ne dolgozzon az elektromos szerzőmokkal, ha bármilyen módon megsérült.
b) Ha a szerzőm furcsa hangot vagy bűzt bocsát ki, azonnal fejezze be a munkát.
c) Ne terhelje túl az elektromos szerzőmát. Az elektromos szerzőm jobban és biztonságosabban fog dolgozni, ha olyan fordulatúszám van vele dolgova amelyre tervezték. Az adott munkára a megfelelő szerzőm használja. A megfelelő szerzőm jól és biztonságosan fog dolgozni abban a munkában amire gyártották.
d) Ne használjon elektromos szerzőmát, amelyet nem lehet biztonságosan be-, kikapcsolni a be-, kikapcsolóval. Az ilyen szerzőm használata veszélyes. A hibás kapcsolót meg kell javítani az arra szakosodott szervizben.
e) Az elektromos szerzőmát kapcsolja le a hálózatról még mielőtt módosítanát a beállításait, tartozékainak cseréjét vagy karbantartását. Ez az intézkedés korlátozza a véletlenszerű beindítás veszélyt.
f) A használaton kívüli elektromos szerzőmát tárolja olyan helyen, amilyen nem tudnak hozzáférni sem gyerekek, sem illetéketlen személyek. Az elektromos szerzőmokat a tapasztalatlan felhasználók kezében veszélyesek lehetnek. Az elektromos szerzőmokat száraz és biztonságos helyen tárolja.
g) Az elektromos szerzőmokat tartsa jól állapotban. Rendszeresen ellenőrizze a szerzőmokat mozgó részeinek a mozgóképességét. Ellenőrizze, hogy nem történt-e sérülés a biztonsági burkolaton, vagy más részén, amelyek veszélyeztethetik az elektromos szerzőmok biztonságos működését. Ha a szerzőm megsérült, a további használat előtt biztosítsák be a javítást. Sok baleset okozója az elektromos szerzőmok helytelen karbantartása.
h) A vágó szerzőmokat tartsák élesen és tisztán. A helyesen karbantartott és kielésített szerzőmok megkönnyítik a munkát, korlátozzák a baleset veszélyt és jobban ellenőrizhető a velük való munka. Más kellék használata, mint amely a használati utasításban van feltüntetve az importőr által a szerzőm meghibásodását idézheti elő és baleset okozhatja lehet.
i) Az elektromos szerzőmokat, kellekelt, munkaeszközöket, stb. használja ezen utasítások alapján és oly módon, amely elő van írva a konkrét elektromos szerzőmokra, figyelembevéve az adott munkafeltételeket és az adott típusú munkát. A szerzőmok használata más célokra, mint amelyekre gyártva voltak veszélyes helyzetekhez vezetethet.
5. Az akkumulátoros szerzőmok használata

- a)** Az akkumulátor behelyezése előtt győződjön meg arról, hogy a kapcsoló a „0-kikapcsolt” helyzetben van. A bekapcsolt állapotban lévő szerzőmra való akkumulátor behelyezése veszélyes helyzetek okozója lehet.
b) Az akkumulátor töltésére csak a gyártó által előírt töltőt használja. Más fajta akkumulátor töltő használata tüzesetet idézhet elő.
c) Csak olyan akkumulátor használjon, amely előírt az adott szerzőmhoz. Más fajta akkumulátor töltő használata balesetet, ill. tüzesetet idézhet elő.
d) Ha az akkumulátor használaton kívül van tárolják elkülönítve a fém tárgyaktól, mint például a kapcsok, szorítók, kulcsok, csavarok vagy más apró fém tárgyaktól amelyek előidézhetik az akkumulátor két kontaktusának összekapcsolását. Az akkumulátor rövidzárlata balesetet okozhat, égési sebeket és tüzesetet idézhet elő.
e) Az akkumulátorokkal bánjunk kiemeltelen. Kíméletlen bánásmóddal az akkumulátorból kifolyhat az elektrolit. Kerüljön a közvetlen érintkezést az elektrolittal. Ha mégis érintkezés kerüljön az elektrolittal, az érintet helyet mossuk le vízzel. Ha az elektrolit a szemümbre kerül, azonnal menjünk orvoshoz. Az akkumulátor elektrolit ingerületet vagy égéssérülést okozhat.
6. Szerviz
a) Ne cseréljék az egyes szerzőmok részeit, ne végezzenek el maguk javításokat, más módon se nyúljanak bele a szerzőmokba. A berendezések beelevezése nélkül nem engedélyezett (balesetet idézhet elő, vagy kárt okozhat a felhasználónak).
b) A termék mindennemű javítása vagy módosítása a mi vállalatunk beleegyezése nélkül nem engedélyezett (balesetet idézhet elő, vagy kárt okozhat a felhasználónak).
c) Az elektromos szerzőmokat mindig certifikált szervizben javíttassuk. Csak eredeti vagy eredetileg pótlhatókat használjanak. Ezzel garantálja Ön és szerzőmja biztonságát.

KIEGÉSZÍTŐ BIZTONSÁGI UTASÍTÁSOK

- A használatba vételt megelőzően olvassa el a jelen Biztonsági utasításokat, majd őrizze meg őket.

! - Ez a jelkép a lehetséges személyi sérülésekre, vagy a szerszám megsérülésének veszélyére hívja fel a figyelmet.

! E kézikönyvben szerepelő utasítások be nem tartása esetén balesetveszély áll fenn.

! A berendezés megfelel az érvényes műszaki előírásoknak és szabványoknak.

! Figyelem. E forrasztópáka-pisztoly üzemelése során a forrasztóhurok hőmérséklete eléri a 400°C fokot.

! Az üzemelés folyamán ne érintsük a forrasztóhurkot, megégethetnénk magunkat.

! Ügyeljen a kiáramló forró levegőre, mert komoly sérülést okozhat.

! Az üzemelés folyamán ne érintsük a forrasztóhurkot, megégethetnénk magunkat.

! Forrasztó gondatlan használata tüzet is okozhat!

! Gyúlékony anyagok közelében legyen még óvatosabb. ne feledje el, hogy a hő akkor is áterjedhet a gyúlékony anyagokra, ha azokat közvetlenül nem is látja!

! A Forrasztó soha ne használja robbanásveszélyes helyeken!

! A Forrasztó soha ne használja hajszáritóként!

- A Forrasztó használat után, elrakás előtt, megfelelő helyen hagyja kihűlni!

A Forrasztó ne hagyja, és ne tárolja a szabadban!

! A forrasztópáka-pisztolyt soha ne irányítsuk emberekre vagy állatokra!

- Használjon zajjal, porral és vibrálással szembeni védőfelszerelést !!!

ŐRIZZE MEG A BIZTONSÁGI ELŐÍRÁSOKAT !!!

LEÍRÁS (A)

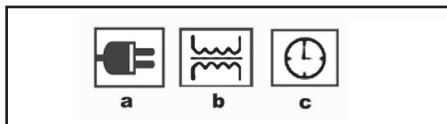
A forrasztópisztoly apró alkatrészek forrasztására szolgál, főként az elektronikában.

- 1 Kapcsoló
- 2 Forrasztóhurok
- 3 Megvilágítás

Piktogramok

A termék dobozán található piktogramok:

- a) A hálózat értékei
- b) Bemenő teljesítmény
- c) Üzemelési idő



ÜZEMELTETÉS ÉS HASZNÁLAT

Az ASIST szerszámcsalád kizárólag otthoni barkácsolásra és hobbi használatra alkalmas.

A gyártó és az importőr nem javasolják a szerszámok használatát sem szélsőséges körülmények közepette, sem túlzott terhelés esetén.

Bármilyen további követelmény a gyártó és vásárló közötti megegyezés tárgya.

ÁLTALÁNOS RÉSZ

A forrasztás olyan folyamat, amely folyamán olvasztott fém alkalmazásával köt össze fémeket. Csaknem minden fém és ötvözet forrasztható, főleg a bronz, réz, vas, stb. Keményforrasztást és lágyforrasztást különböztetünk meg.

Keményforrasztásról akkor beszélünk, ha a forrasztás hőmérséklete magasabb, mint 450 °C. A forrasztó ötvözetek (keményforrasztásra és keményre való forrasztásra sárgaréz ezüst forrasztóval) fémötvözetekből készülnek, amelyek olyan hőmérsékleteken jönnek létre, amelyet forrasztott vas forrasztásával nem tudunk elérni. A lágy forrasztás olyan folyamat, amely 400 °C alatti hőmérsékleten valósul meg.

A bemutatott pisztollyal lágyforrasztást végezhetünk.

A forrasztópáka hálózatra való csatlakozása előtt bizonyosodjunk meg, hogy a hálózat feszültsége megfelel-e a berendezés címkéjén feltüntetett 230 V értéknek. A használatot követően mindig kapcsoljuk le a forrasztópákát a hálózatról. Mielőtt a forrasztópákát eltesszük, várjuk meg, míg kihűl a környezet hőmérsékletére. A hűlés folyamán soha ne hagyjuk felügyelet nélkül.

A hűlés, vagy a szűnetek folyamán ne helyezzük a forrasztópáka-pisztolyt gyúlékony felületre, és ne hagyjuk felügyelet nélkül.

A forrasztópáka-pisztolyt ne használjuk, ha a tokja, a kábel vagy a dugaljzat sérült. A meghibásodott forrasztópáka-pisztolyt javításra minősített javítóműhelybe küldjük. A berendezést olyan helyen tartjuk, ahol a gyerekek nem jutnak hozzá.

ÖTVÖZETEK ÉS OLVASZTÓANYAGOK

A használandó forrasztóötvözetek (lágyforrasztásra), két forrasztódrót típusban kerülnek előállításra:

1. forrasztódrót olvasztóanyag nélkül
2. forrasztódrót olvasztóanyag betéttel

Az olvasztóanyag a forrasztott felületek oxid bevonatának eltávolítására szolgál, valamint ezek deformálásának meggátolására a forrasztás alatt.

Az olvasztóanyagok paszta, por, vagy folyadék alakban állnak rendelkezésre. A forrasztást követően távolítsuk el az olvasztóanyag-maradékokat. A gyantalapú olvasztószerkezetek (kolofonium) eltávolítása

nem szükséges.

A gyantalapú olvasztószerek (kolofónium) eltávolítása nem szükséges.

Az ötvözetek használatuk szerint

Elektronika : Olvadáspon 185 °C

Elektronikában használatos

alacsony olvadáspontú ötvözet

Rádió : Olvadáspon körülbelül 230 °C

modellezésben használt vékony forrasztásnál

Univerzális : Olvadáspon körülbelül 255 °C

Univerzális forrasztáshoz

Őn forrasztásához használt paszta

Rideg anyag, amelyet a felületre viszünk, amelyet

forrasztani akarunk

és őnpaszta : Őnhuzalt és olvasztószert helyettesít

Hegyek tisztítására használt kockák

: A forrasztópáka-hegyek tisztítására használt kockák

Paszta-olvasztószert : Paszta alakú olvasztószert

Folyékony olvasztószert : Nehezen hozzáférhető helyeken használt folyékony olvasztószert

FORRASZTÁS

A forrasztásra szánt felületeknek tisztának kell lenniük, olaj és minden szennyeződés nélkül. Távolítsuk el az olaj- vagy szennyeződésszennyezőanyagokat oldószerrel vagy megtisztítással.

Ne használjunk háztartási szereket, mert ezek gyakran szilikont tartalmaznak. Az oxid burkolat eltávolítható korrozív módszerrel, vagy mechanikusan csiszolópapírral, reszelő, vagy kaparó segítségével.

Korrozív módszer használatakor a személyzetnek biztosítania kell agresszív savak használatát, mint például a klórsav, salétromsav, vagy a salétromsav.

Az egyszerű tisztításhoz ajánljuk a 10%-os citromsavat (forró, vagy nagyon forró).

Ha befejezzük a tisztítást, a forrasztandó felületeket többé ne érintsük ujjunkkal.

A forrasztópáka-pisztoly hegye rézből készül. Ha a hegyek felmelegsznek, a felületükön oxid bevonat keletkezik. Az oxidot a hegyekről távolítsuk el a hegyek tisztítására szolgáló kockák finom csiszolásával. A hegyet tisztítsuk nedvesre az olvasztószerttel, majd vonjuk be ónnal. A helyes hőmérsékletet akkor érjük el, ha a hegyre felvitt őn bevonatot (filmet) alkot.

Kis üledékek kialakulása arról árulkodik, hogy még a helyes hőmérsékletet nem érték el. Ha őncseppek alakulnak ki, a hegy ne elegendően tiszta.

Hosszantartó használat után a hegyek korróziót mutathatnak, amit az oldószerbe való túlságosan gyakori mártogatás okoz. A korróziót reszelővel, csiszolópapírral távolítsuk el.

Bekapcsolás és kikapcsolás

Mielőtt bekapcsolj a forrasztópisztolyt, a forrasztóhurkot fordítsa munkahelyzetbe.

Csatlakoztassa a tápkábel villásdugóját az elektromos hálózatra.

A forrasztópisztolyt a kapcsoló (1) segítségével kapcsolja be, miközben felgyullad a segédlámpa is. Ha a segédlámpa nem világít, akkor ellenőrizze le az

izzó érintkezését, esetleg cserélje ki azonos típusúra. Néhány másodperc elteltével a forrasztóhegy felmelegszik és eléri a munkahőmérsékletet.

Figyelmeztetés!

A forrasztópáka-pisztoly maximálisan 12 másodpercig aktiváljuk, majd hagyjuk 48 másodpercig hűlni.

Ezen elvek be nem tartása érvénytelenné teszi a jótállást, mivel a berendezés túlhevített állapotban működik. A feszültségkábel sérült, ennek cseréjét csak szakszervizben végeztessük, ahol speciális berendezéseket használnak.

A forrasztópáka kikapcsolása a kapcsoló (1) elengedésével történik.

A munka befejezését követően kapcsolja le a forrasztópákát az elektromos hálózatról.

A forrasztóberendezést csak akkor tegye el, ha már teljesen kihűlt.

! Ha forrasztóhurkot cserél, meghúzza a rögzítőcsavarokat, vagy izzót cserél, akkor a forrasztópisztolyt mindig áramtalanítsa, a hálózati csatlakozódugó kihúzásával.

Forrasztás menete

A forrasztás helye legyen tiszta, esetleg kenje be forrasztópasztával.

A felhevített forrasztópáka hegyét merítse a forrasztópasztába úgy, hogy a felolvadt forraszt megmaradjon a páka hegyén.

A forrasztópáka hegyével melegítse fel a forrasztás helyét és helyezze rá a forraszt.

A forraszt megolvadása után távolítsa el a forrasztópáka hegyét és kapcsolja ki. Ellenőrizze a kötést és hagyja kihűlni.

Tartsa be a maximális forrasztási időt, ügyeljen arra, hogy a forrasztással az alkatrészek ne melegedjenek túl.

Karbantartás

A forrasztópisztoly és a forrasztóhegy (2) kivitele könnyű cserét tesz lehetővé.

Hegycsere

Csavarja ki a forrasztóhegyet (2) a pisztolyhoz erősítő két csavart. Húzza ki a régi forrasztóhegyet, cserélje ki újra, majd ismét húzza meg a csavarokat.

TISZTÍTÁS ÉS KARBANTARTÁS

! Tisztítás, karbantartás előtt áramtalanítsa.

A csiszológép nem igényel semmilyen különleges karbantartást.

A szellőzőnyílásokat rendszeresen meg kell tisztítani.

A tisztítást ne végezze hegyes, éles, durva anyaggal.

Tárolás, ha huzamosabb ideig nem használja

- A szerszámokat ne tárolja olyan helyiségben ahol magas hőmérsékletnek vannak kitéve.

- Ha lehetséges, a berendezéseket állandó hőmérsékletű és páratartalmú helyen tartsuk.

TEHNIKAI ADATOK

Bemenő feszültség

230 V

Bemenő fordulatszám	50 Hz
Bemenő teljesítmény	100W
Tömeg	0,63 kg
A védelem osztálya	II.

A változtatás jogát fenntartjuk!

KÖRNYEZETVÉDELEM HULLADÉKKEZELÉS



Az elektromos szerszámot, annak tartozékait és csomagolását, kérjük, adja át a környezetet nem károsító újrahasznosításra.

Az elektromos szerszámot ne dobja a háztartási hulladékba!

Az elektromos és elektronikus berendezések hulladékairól szóló WEEE európai irányelv ((2012/19/EU) és annak nemzeti törvényekbe való átültetése szerint a használhatatlan elektromos szerszámokat adja le hasonló eszköz vásárlásakor az eladónál, vagy az elektromos szerszámok gyűjtésére és megsemmisítésére kialakított hulladékgyűjtők valamelyikében. Az így leadott elektromos eszközök az összegyűjtés, ill. szétszerelés után átadásra kerülnek a környezetet nem károsító újrahasznosításra.

GARANCIA

A garancia-feltételek részletezése a garancialevélben található.

A gyártás időpontja

A gyártás időpontja kiolvasható a termék címkéjén található gyártási számból.

A sorozatszám formátuma

ORD-YY-MM-SERI ahol az ORD a rendelési szám, YY a termelés éve, MM a gyártási hónap, a SERI a termék sorozatszáma.

SLO AE6P10DN-1 - Električni spajkanje pištola 100W

SPLOŠNI VARNOSTNI POGOJI ZA VRTNA ORODJA ASIST IN ASIST SMART

Ta varnostna navodila natančno preberete, pomnenje in ohraniti

OPOMBU: Pri uporabi električnih strojev in električnih naprav je zaradi zaščite pred poškodbami z električnim tokom, poškodbami oseb in nevarnostjo nastanka požara obvezno potrebno upoštevati ta varnostna navodila. Z izrazom "električna naprava" so v vseh spodaj navedenih navodilih mišljene tako električne naprave, ki se napajajo iz omrežja (preko napajalnega kabla) kot tudi naprave, ki se napajajo preko baterij (brez napajalnega kabla). Shranite vsa opozorila in navodila za naslednjo uporabo.

1. Delovno okolje

a) Poskrbite za čist in dobro osvetljen delovni prostor. Nered in senčni deli na delovni površini so lahko vzrok za poškodbe. Pospravite naprave, ki jih trenutno ne uporabljate.

b) Ne uporabljajte električne naprave v okolju, ki je nevarno za nastanek požara ali eksplozije, to pomeni v prostorih, kjer so prisotne vnetljive tekočine, plini ali prah. V električni napravi prihaja na komutatorju do iskrenja, kar lahko povzroči, da se vnamejo prah ali hlapi.

c) Pri uporabi električne naprave omejite vstop v delovni prostor nepooblaščenim osebam, zlasti otrokom! Če ste izpostavljeni motnjam, lahko izgubite nadzor nad izvajano dejavnostjo. V nobenem primeru ne puščajte električne naprave brez nadzora. Preprečite živalim dostop do naprave.

2. Električna varnost

a) Vtičnik električne naprave mora odgovarjati mrežni vtičnici. Vtičnika nikoli ne popravljatesami. Za napravo, ki ima na vtičniku zaščitni kontakt, nikoli ne uporabljajte razdelilce ali drugih adapterjev. Nepoškodovan vtičnik in primerna vtičnica omejita nevarnost poškodbe pri udaru električnega toka. Poškodovani ali zapleteni napajalni kabl povečujeta nevarnost poškodbe pri udaru električnega toka. Če je mrežni kabel poškodovan, ga je obvezno potrebno nadomestiti s novim mrežnim kablom, ki ga lahko dobite v pooblaščenem servisnem centru ali pri dobavitelju.

b) Izogibajte se stiku telesa z omejenimi predmeti, kot so npr. cevne instalacije, naprave centralnega ogrevanja, štedilniki in hladilniki. Nevarnost poškodbe pri udaru električnega toka je večja, če je vaše telo povezano z zemljo.

c) Ne izpostavljajte električne naprave dežju, vlagi ali mokroti. Električne naprave se

nikoli ne dotikajte z mokrimi rokami. Električne naprave nikoli ne umivajte pod tekočo vodo, niti je nikoli ne potopite v vodo.

d) Napajalnega kabla ne uporabljajte za namene, za katere ni bil namenjen. Električne naprave nikoli ne nosite in ne vlecite za napajalni kabl. Vtičnika nikoli ne vlecite iz vtičnice za kabl. Preprečite mehanske poškodbe električnih kablov, povzročene z ostrimi ali vročimi predmeti.

e) El. naprava je bila izdelava izključno za napajanje z izmeničnim el. tokom. Vedno preverite, če električna napetost odgovarja podatku, navedenemu na tipski nalepki naprave.

f) Nikoli ne delajte z napravo, ki ima poškodovan el. kabl ali vtičnik, ali z napravo,

ki je padla na tla ali je na kakršen koli način poškodovana.

g) Pri uporabi podaljšaka vedno preverite, če njegovi tehnični parametri odgovarjajo podatkom, navedenim na tipski nalepki naprave. V primeru, da električno napravo uporabljate zunaj, uporabljajte kabl, primeren za zunanjo uporabo. Pri uporabi kolnatega podaljšaka, je kabl potrebno razviti, da ne bi prišlo do pregretja.

h) Če električno napravo uporabljate v vlažnih prostorih ali zunaj, jo je dovoljeno uporabljati izključno, če je priklopljena na el. krogotok s FID zaščitnim stikalom s30 mA. Uporaba el. krogotoka s FID zaščitnim stikalom zmanjšuje tveganje poškodbe zaradi udara električne energije.

i) Ročno el. napravo držite izključno za izolirane površine, namenjene oprejemu; pri delovanju namreč lahko pride do kontakta rezalnega ali vrtnalnega dela s skritim vodnikom ali napajalnim kablom.

3. Varnost oseb

a) Pri uporabi električne naprave bodite osredotočeni, namenite maksimalno pozornost dejavnosti, ki jo izvajate. Osredotočite se na delo. Ne uporabljajte električne naprave če ste utrujeni, ali če ste pod vplivom drog, alkohola ali zdravil. Tudi trenutne neopaznosti pri uporabi električnega orodja lahko privede do resne poškodbe oseb. Pri delu z električnim orodjem ne vozite, ne pijte in ne kadite.

b) Uporabljajte zaščitne pripomočke. Vedno uporabljajte zaščito za vid. Uporabljajte zaščitna sredstva, ki odgovarjajo tipu dela, ki ga izvajate. Zaščitni pripomočki, npr. dihalni aparat, zaščitna obutev s zaščito proti drsenju, naglavno pokrivalo ali zaščita za sluh, ki jih uporabljate v skladu s pogoji dela, znižujejo možnost poškodb.

c) Izogibajte se nenamernemu vklopljanju naprave. Naprave, ki je priključena na električno omrežje, ne prenašajte s prstom na stikalo ali na zaganjaku. Pred prikloпом na električno omrežje se prepričajte, da sta stikalo ali zaganjaku v položaju "izključeno". Prenajanje naprave s prstom na stikalo ali vklopljanje vtičnika v vtičnico z vključenim stikalom lahko povzroči resne poškodbe.

d) Pred vklopom naprave odstranite vse pripomočke na vrtiljnih delih naprave. Pripomočki, ki ostanejo pritrjeni na vrtiljnih del električne naprave, lahko povzročijo telesne poškodbe.

e) Ohranjajte stabilno držo in ravnotežje. Delajte samo tam, do koder lahko varno sežete. Nikoli ne precejnjate lastnih zmoglosti. Električne naprave ne uporabljajte, če ste utrujeni.

f) Obledite se delu primerno. Uporabljajte delovno obleko. Ne nosite oblačil

za prosti čas ali nakita. Bodite pozorni na to, da vaši lasje, obleka, rokavica ali drug del vašega telesa ne pride preblizu vrtiljnih ali vročih delov el. naprave.

g) Priključite sistem na sesanje prahu. Če ima naprava možnost priključitve na sistem za lovljenje ali sesanje prahu, ga redno uporabljajte. Uporaba teh sistemov lahko omeji nevarnosti, ki jih lahko povzroči prah.

h) Obdelovance čvrsto pričvrstite. Za pričvrstitev kosa, ki ga boste obdelovali, uporabite mizarско spono ali priimež.

i) Električne naprave ne uporabljajte, če ste pod vplivom alkohola, drog, zdravil ali drugih psihotropnih snovi.

j) Ta naprava ni namenjena v uporabo osebam (vključno z otroki) z znižanimi fizičnimi, čutilni ali mentalnimi sposobnostmi ali s pomanjkanjem izkušenj in znanja, razen če so pod nadzorom ali če so dobile navodila glede na uporabo naprave od osebe, ki je odgovorna za njihovo varnost. Otroci morajo biti pod nadzorom, da se prepričate, da se ne igrajo z napravo.

4. Uporaba električnega orodja in vzdrževanje

a) V primeru kakršnikoli težav pri delu, pred vsakim čiščenjem ali vzdrževanjem, pri vsakem preniku ali po končanem delu el. napravo vedno izklopite iz el. omrežja! Nikoli ne delajte z el. napravo, če je na kakršenkoli način poškodovana.

b) V primeru, da naprava začne oddajati neobičajen zvok ali vonj, takoj prenehajte z delom.

c) El. naprave ne preobremenjajte. Električna naprava bo delovala bolje in bolj varno, če jo boste uporabljali na obratih, za kakršne je bila predvidena. Uporabljajte brezhibno napravo, ki je namenjeno dani dejavnosti. Brezhibna naprava bo opravljala delo, za kakršno je bila sestavljena, bolje in bolj varno.

d) Ne uporabljajte električne naprave, ki je ni mogoče varno vklopiti in izklopiti z nadzornim stikalom. Uporaba takšne naprave je nevarna. Stikalo v okvari mora popraviti pooblaščen servisier.

e) Napravo izklopite iz vira električne energije preden začnete s prilagajanjem, zamenjavo dodatnih delov ali z vzdrževanjem. To opozorilo omejuje nevarnost naključnega vklopa.

f) Električno napravo, ki je ne uporabljate, očistite in shranite tako, da ne bo na doseg otrok in oseb, ki jim dostop ni dovoljen. Električna naprava v rokah nezkušenih uporabnikov je lahko nevarna. Električno napravo shranjujte na suhem in varnem mestu.

g) Električno napravo vzdržujte v dobrem stanju. Redno pregledujte prilagoditve premičnih delov in njihovo premičnost. Preverjajte, če ni morda prišlo do poškodbe zaščitnih pokrovov ali drugih delov, ki bi lahko ogrozili varno delovanje električne naprave. Če je naprava poškodovana, jo pred naslednjo uporabo oddajte v popravilo. Slabo vzdrževane električne naprave povzročijo veliko poškodb.

h) Rezalne dele vzdržujte ostre in čiste. Pravilno vzdrževani in naostrieni deli olajšajo delo, omejujejo nevarnost poškodb, delo z njimi pa je lažje kontrolirati. Uporaba pripomočkov, ki niso navedeni v navodilih za uporabo, lahko poškodujejo napravo ali povzročijo telesne poškodbe.

i) Električno napravo, pripomočke, delovne stroje, itd. uporabljajte v skladu s temi navodili in na način, ki je predpisan za konkretno električno napravo, in sicer glede na dane delovne pogoje in vrsto izvajanega dela. Uporaba naprave za namene, ki ne odgovarjajo namenu naprave, lahko privede do nevarnih situacij.

5. Uporaba baterij

a) Pred vstavljanjem baterije se prepričajte, da je stikalo za izklop v položaju "0" - izklopljeno".

Vstavljanje baterij v napravo v delovanju lahko povzroči nevarne situacije.

b) Za polnjenje baterije uporabljajte izključno polnilnike, ki jih je predpisal proizvajalec. Uporaba polnilnika za drugi tip baterije lahko baterijo poškoduje in zaneti požar.

c) Uporabljajte izključno baterije, ki so namenjene določeni napravi. Uporaba drugih baterij lahko povzroči poškodbe ali zaneti požar.

d) Če baterija ni v uporabi, jo shranite ločeno od kovinskih predmetov kot so npr. spona, ključ, vijaki in drugi drobni kovinski predmeti, ki bi lahko povzročili prevod enega kontakta baterije z drugim. Kratak stik v bateriji lahko povzroči telesne poškodbe, opekline ali zaneti požar.

e) Z baterijo ravnanje varčno. V nasprotnem primeru lahko iz baterije izteče kemična snov. Izogibajte se kontaktu s to snovjo, če pa kljub temu pride do kontakta, si poškodovano mesto dobro operite pod tekočo vodo. Če pride kemična snov v oči, takoj poiščite zdravniško pomoč. Kemična snov iz baterije lahko povzroči resne poškodbe.

6. Servis

a) Delov naprave ne menjajte, popravil ne izvajajte sami, niti na kakršenkoli način ne posegajte v napravo. Popravilo naprave zaupajte pooblaščenim osebam.

b) Popravilo ali sprememba izdelka brez pooblastila našega podjetja ni dovoljeno (lahko povzroči telesno poškodbo ali materialno škodo uporabniku).

c) Električno napravo vedno predajte v popravilo na pooblaščen servis. Uporabljajte izključno originalne ali priporočene nadomestne dele. S tem zagotovite varnost tako sebe kot tudi vaši napravi.

DODATNA VARNOSTNA NAVODILA

Prosimo, da pred uporabo ta varnostna navodila preberete in jih shranite.

! Ta simbol opozarja na nevarnost poškodbe uporabnika ali orodja.

! V primeru neskladnosti z navodili v tem priročniku, obstaja nevarnost poškodb.

! Je oprema v skladu z veljavnimi tehničnimi predpisi in standardi.

! Pozornosti. Med delovanjem te spajkalne pištole doseže temperaturo spajkanje zanke na 400 ° C.

! Ne dotikajte se spajka zank za promet, saj bi lahko spali za njo.

! Če ga ne nežno zdraviti s pištolo lahko povzroči požar.

! Bodite previdni, zlasti v bližini vnetljivih materialov. Ne pozabite, da toplote se lahko prenese na gorljivih materialov, ki niso neposredno vidni.

! Nikoli ne uporabljajte pištolo, kjer bi to lahko povzroči eksplozijo.

! Pištola nikoli ne dela v vlažnem okolju.

- Po uporabi, dal pištolo na ustrezno stojalo, preden ga shranite, da se ohladi.

- Ne puščajte pištolo ali shraniti na prostem.

! Nikoli el. spajka ne kažejo na ljudi ali živali!

- Uporabljajte zaščitna sredstva proti hrupu, prahu in vibracijam!!!

TA VARNOSTNA NAVODILA SHRANITE!!!

POPIS

Spajkalna pištola je namenjena za spajkanje majhnih delov zjejménav elektronike.

1 Moč

2 Solder zanka

3 Delovni luči

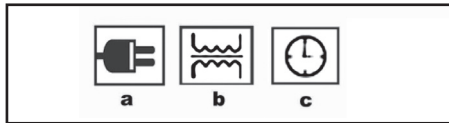
PIKTOGRAMI

Piktogrami navedeni na embalaži izdelka :

a) Vrednosti napajanja

b) Moč

c) Čas delovanja



UPORABA IN DELOVANJE

Orodje ASIST je namenjeno izključno za domačo ali hobi uporabo.

Proizvajalec in uvoznik ne priporočata uporabe tega orodja v ekstremnih pogojih ter pri visoki obremenitvi. Kakršnekoli dodatne zahteve morajo biti predmet dogovora med proizvajalcem in kupcem.

SPLOŠNI DEL

Spajkanje je postopek za spajanje kovin s pomočjo raztaljenega materiala. Skoraj vse kovine in zlitine se lahko spajka, predvsem bron, baker, železo, itd različovati spajkanje in spajkanje.

Spajkanje je mišljeno s spajkanjem pri temperaturi nad 450 ° C. Spajka zlitine (spajkanje in trdo uporabo bakra in srebrov spajka) izdelana iz kovinske zlitine, ki so najprej tali pri temperaturah, ki jih ni mogoče doseči spajkanje železa. Mehko spajkanje postopek izvedemo pri temperaturah pod 400 ° C.

S tem spajkalno pištolo je mogoče spajkanje, trdo spajkanje.

Pred priključitvijo na električno lota. omrežje, se prepričajte, da je napajanje ujema z napetostjo 230 V, kot je navedeno na orodju nalepki. Po uporabi vedno izključite električno spajka. omrežje. Pred shranjevanjem Pustimo spajka, da se ohladi na sobno temperaturo. Po ohladitvi obdobja brez nadzora.

Po ohladitvi obdobja ali med odmori med delom dal spajkanje pištolo na vnetljivih površinah in ga ne pustite brez nadzora.

Ne uporabljajte spajkalne pištole, ko je njegov pokrov, kabel ali vtičnik poškodovan. Poškodovana spajkanje pištolo za popravilo na kvalificirano delavnicu. Hranite izven dosega otrok.

Zlitine in tok

Spajka zlitine (spajkanje), ki se uporabljajo, so izdelani iz dveh vrst spajka žice:

Prvi spajkanje žica brez toka

Drugi spajkanje žice jedro tavidlovým

Tok je uporabljen za odstranjevanje ploskvijo oksidom spajkanih kovine, temveč tudi prepreči njihovo deformacijo med spajkanjem.

Talila so na voljo v paste, prahu in tekoči obliki. Po spajkanju odstraniti toka ostankov.

Zlitine uporabe

Elektronika: Tališče 185 ° C

Zlitino z nizko točko taljenja

Uporablja se v elektroniki

Avtoradio: Tališče okoli 230 ° C

Uporablja se v tankem spajkanje in modeliranje

Universal: tališče okoli 255 ° C

Universal spajkanje

Pasta za spajkanje kositra hladnega materiala, ki se uporablja za površine, ki so pristopile in kositra paste: Zamenja kositra žice in tok

Dice čiščenje zank: pentlje, ki se uporabljajo za čiščenje spajkanje

Paste tok: Tok je priložen v obliki paste

Teško flux: Liquid tok za uporabo v nedostopnih točk

SOLDERING

Površine, ki se spajka mora biti čista in brez olja in onesnaževalcev. Odstrani sledi olja ali umazanije, ki uporabljajo razredčilo. Ne uporabljajte gospodinjsvo, ker pogosto vsebujejo silikona. Folije oksid se lahko odstrani z uporabo korozivni metode ali mehansko smirkovim papirjem, datoteke ali strgalo. Kjer jedka

Postopek osebje morala preprečujejo bili uporabljeni agresivne kisline, kot so klorovodikova kislina, žveplova kislina ali dušikova kislina. Rutinsko čiščenje je priporočljivo z 10% citronsko kislino (vroče ali zelo vroče). Ko končate čiščenje, se ne dotikajte s prstom površine za spajkati. Loops spajkanje pištolo so izdelani iz bakra. Pri segrevanju na površini tvori prevleko oksida. Čisto izločanja zank in potem je temperatura pocinujete. Správne dosežemo, ko tin prevleko na zanko tvori prevleko (film).

Ustvarjanje majhne kapljice pomeni, da je bila dosežena ustrežna temperatura. Ko ustvarite "kosi-tri kroglice", vrh ni popolnoma čistá. Po daljši uporabi lahko kažejo znake vrhove, ki jih prepogoste potopit-vijo v toku povzročá. Odstrani tok datoteko ali strganje.

On in off

Pred priključitvijo spajkanje pištolo z omrežjem, je potrebno prilagoditi spajkalno žico ustreznem delovnem mestu.

Priključite napajalni kabel v vtičnico. omrežje.

Spajkalna pištola začetek delovanja s pritiskom na stikalo (1), medtem ko je pomožna razsvetljava osvetljuje žarnico. Če žarnica ne sveti, preveri njegovo prilogo ali. nadomestiti s novo istega tipa.

Po nekaj sekundah spajkalno konico segreje na delovno temperaturo.

Opozorilo!

Aktivirajte svoj spajkanje pištolo za največ 12 sekund, nato pa pustite, da se ohladi 48 sekund. Če tega ne stori povzročá garancijo neveljavno zaradi pregrevanja. Če je napajalni kabel poškodovan, ga lahko zamenjate le pooblaščen službi, če jih uporabljamo posebna orodja.

Pájkovačku off sprošča stikalo (1).

Po končanem delu, odklopite iz električnega omrežja pájkovačku. mreža

Pájkovačku Spremljajte popolnoma ohladi.

-! Če je potrebno zamenjati ali spremeniti zanko, privijte pritrilne vijake, zamenjati žarnico. Vedno odklopite spajkanje pištolo iz omrežja.

Postopek spajkanje

Namesto spajkanje je treba očistiti ali je obdelan z spajkalne paste.

Ogrevano spajkalno konico dip v spajkalne paste, tako da se staljena spajka ohrani na konici.

Segrejemo spajkalno konico namesto in priložite spajka z spajkalne paste.

Po taljenja spajkanje konice odendajte spajka in spajka off. Preverite povezavo in pustite, da se ohladi.

Upoštevajte max. Spajkanje čas, pazi prevelikih ogrevanje delov dolgo spajkanje.

Vzdrževanje

Pištola in spajkalna konica (št. 2) sta oblikovani za enostaven odklop za občasno zamenjavo.

Menjava konice

Odvijte dva vijaka, ki pritrujeta spajkalno konico (št. 21) na pištolo. Staro konico izvlcite, jo zamenjajte in

dva vijaka znova privijte.

ČIŠČENJE IN VZDRŽEVANJE

! Pred čiščenjem in vzdrževanjem naprave vedno najprej izključite napajalni kabel iz vtičnice.

Naprava ne vsebuje nobenih delov, ki bi jih lahko popravili sami. Za čiščenje naprave nikoli ne uporabljajte vode ali kemičnih čistil. Obrišite jo s suho tkanino.

Nikoli ne smete čistiti nobenega dela naprave s trdim, ostrim ali grobim predmetom.

Shranjevanje ob dolgotrajnejši neuporabi

Orodja ne shranjujte na mestu, kjer je temperatura visoka. V kolikor lahko, orodje shranjujte na mestu s stalno temperaturo in vlago.

TEHNIČNI PODATKI

Vhodna napetost	230 V
Vhodna frekvenca	50 Hz
Moč	100W
Teža	0,63 kg
Razred zaščite	II.

Zaradi varovanja okolja je elektronsko orodje, dodatno opremo in embalažo potrebno reciklirati.



Elektronskega orodjane odlagajte skupaj z gospodinjstvi odpadki!

Skladno z evropsko uredbo WEEE (2012/19/EU) o starih električnih in elektronskih napravah in v skladu z njeno uporabo v nacionalni zakonodaji, mora biti elektronsko orodje, ki ni več v uporabi, vrnjeno na kraj nakupa ali na zbirno mesto, kije namenjeno za zbiranje in uničevanje elektronskih naprava. Na ta način se elektronske naprave zbirajo, razstavijo in reciklirajo na okolju prijazen način.

GARANCIJA

V priloženem materialu boste našli specifikacijo garancijskih pogojev.

DATUM PROIZVODNJE

Datum proizvodnje je vključen v serijsko številko na etiketi izdelka.

Serijska številka ima format ORD-YY-MM-SERI, kjer je ORD številka naročila, YY je leto izdelave, MM je mesec proizvodnje, SERI je serijska številka izdelka.

OGÓLNE WARUNKI BEZPIECZEŃSTWA DLA NARZĘDZI ASSIST I ASSIST SMART GARDEN.**Przechowaj wszelkie ostrzeżenia oraz instrukcje, w celu wykorzystania w przyszłości.**

Z niniejszą instrukcją bezpieczeństwa należy się szczegółowo zapoznać, zapamiętać ją oraz zachować

OSTRZEŻENIE: w związku z ochroną przed porażeniem prądem elektrycznym, zranieniem osób oraz niebezpieczeństwem powstania pożaru należy przy eksploatacji maszyn elektrycznych oraz elektrycznych narzędzi respektować i przestrzegać następujących zasad bezpieczeństwa. Pod pojęciem „narzędzie elektryczne” rozumie się we wszystkich poniższych wytycznych narzędzia zasilane z sieci (kablem zasilającym), oraz narzędzia zasilane bateriami - akumulatorami (bez kabla zasilającego).

1. Środowisko pracy

a) Urzymuj miejsce pracy w czystości oraz dbaj o dobre oświetlenie. Bałagan i niedoświetlone miejsca na stanowisku pracy bywają przyczyną urazów. Upatrznij narzędzia, których właśnie nie używasz.

b) Nie używaj elektrycznych narzędzi w środowisku zagrożonym powstaniem pożaru lub wybuchem, to znaczy w miejscach, gdzie występują łatwopalne ciecze, gazy lub pył. Na komutatorze narzędzia elektrycznego powstaje iskierka, które może być przyczyną zapalenia pyłu lub oparów.

c) Przy eksploatacji narzędzi elektrycznych należy ograniczyć dostęp do obszaru pracy osobom nieopowalnym, zwłaszcza dzieciom! Jeżeli stracisz koncentrację, możesz stracić kontrolę nad przeprowadzoną czynnością. W żadnym przypadku nie zostawiaj narzędzia elektrycznego bez nadzoru. Podejmij wszelkie kroki, aby uniemożliwić dostęp do urządzenia zwierzętom.

2. Bezpieczeństwo elektryczne

a) Wytycza kabla zasilającego narzędzia elektrycznego muszą odpowiadać gniazdku sieciowemu. Nigdy w żaden sposób nie modyfikuj wytyczki. W przypadku narzędzi, które mają na wytyczce kable zasilające bolec zabezpieczający, nie używaj rozgłaszaczy ani innych adapterów. Nieuszkodzone wytyczki i odpowiednie gniazdko ograniczają niebezpieczeństwo porażenia prądem elektrycznym. Uszkodzone lub poplątane kable zasilające zwiększają ryzyko niebezpieczeństwa porażenia prądem elektrycznym. Jeżeli kable sieciowy jest uszkodzony, konieczne jest zastąpienie go nowym kablem sieciowym, który można pozyskać w autoryzowanym punkcie serwisowym lub u dostawcy.

b) Występując sie kontaktu ciała z uzemnionymi przedmiotami, jak np. rury, grzejniki centralnego ogrzewania, kuchenki gazowe czy chłodziarki. Niebezpieczeństwo porażenia prądem elektrycznym jest większe, jeżeli twoje ciało ma kontakt z ziemią.

c) Nie narażaj narzędzia elektrycznego na deszcz, wilgoc lub zmoczenie. Nigdy nie dotykaj narzędzia elektrycznego mokrymi rękami. Nigdy nie mój narzędzia elektrycznego pod bieżącą wodą ani nie nurzając go w wodzie.

d) Nie używaj kabla zasilającego do innego celu niż jest przeznaczony.

Nigdy nie noś i nie ciągnij narzędzia elektrycznego za kabel zasilający. Nie wyciągaj wytyczki z gniazdka poprzez ciągnięcie za kabel. Nie dopuść do mechanicznego uszkodzenia kabli elektrycznych ostrymi lub gorącymi przedmiotami.

e) Narzędzie elektryczne zostało wyprodukowane wyłącznie do zasilania zmiennym prądem elektrycznym.

Zawsze kontroluj, czy napięcie elektryczne odpowiada informacjom zamieszczonym na tabliczce znamionowej narzędzia.

f) Nigdy nie pracuj z narzędziem, które ma uszkodzony kabel elektryczny lub wytyczkę, lub spadło na ziemię i jest w jakikolwiek sposób uszkodzone.

g) W przypadku użycia kabla przedłużającego, zawsze sprawdzaj, czy jego parametry techniczne odpowiadają danym zamieszczonym na tabliczce znamionowej narzędzia. Jeżeli narzędzie jest używane na zewnątrz, używaj kabla przedłużającego odpowiedniego do użytkowania na zewnątrz. Przy użyciu bębnow przedłużających konieczne jest ich rozwinięcie, aby nie dochodziło do przegrzania kabla.

h) Jeżeli elektryczne narzędzie jest używane w wilgotnych pomieszczeniach lub na zewnątrz, jego użytkowanie jest dozwolone tylko wtedy, jeżeli jest podłączone do obwodu elektrycznego z wyłącznikiem różnicowoprądowym $\leq 30\text{ mA}$. Wykorzystanie elektrycznego obwodu z wyłącznikiem /RCD/ obniża ryzyko porażenia prądem elektrycznym.

i) Ręczne narzędzie elektryczne trzymaj wyłącznie za zaizolowane obszary przeznaczone do chwytu, ponieważ w trakcie eksploatacji może dojść do kontaktu osprzętu inoącego czy wierzącego z ukrętym przewodem lub ze sznurkiem zasilającym narzędzia.

3. Bezpieczeństwo osób

a) Przy użyciu narzędzia elektrycznego bądź uważaj i ostrożnie, poświęćając maksymalną uwagę czynności, którą wykonujesz. Skup się na pracy. Nie pracuj z narzędziem elektrycznym, jeżeli jesteś zmęczony lub jesteś pod wpływem narkotyków, alkoholu lub leków. Również chwilowa nieuwaga przy użyciu narzędzia elektrycznego może prowadzić do poważnego urazu. Przy pracy z narzędziem elektrycznym nie jedz, nie pij i nie pal.

b) Używaj środków ochronnych. Zawsze używaj środków chroniących wzrok. Używaj środków ochronnych odpowiadających rodzajowi pracy, którą wykonujesz. Środki ochronne, jak na przykład respirator, antypoślizgowe obuwie ochronne, okulary głowy lub ochrona słuchu używane w zgodzie z warunkami pracy, obniżają ryzyko zranienia osób.

c) Występując się niemuślnego złączenia narzędzia. Nie przenoś narzędzia, które jest podłączone do sieci elektrycznej z palcem na włączniku lub spucie. Przed przyłączeniem do napięcia elektrycznego, upewnij się że włącznik lub spust są w pozycji „wyłączony”. Przenoszenie narzędzia z palcem na włączniku lub wkładanie wytyczki narzędzia do gniazdka z załączonym włącznikiem może być przyczyną poważnych urazów.

d) Przed włączeniem narzędzia używaj wszelkie klucze i przyrządy ustawiające. Klucz lub przyrząd nastawiający, który zostanie przymocowany do obracającej się części może być przyczyną zranienia osób.

e) Zawsze utrzymuj stabilną postawę i równowagę. Pracuj tylko tam, gdzie masz bezpośredni dostęp. Nigdy nie przeceniaj własnych sił. Nie używaj narzędzi elektrycznych, jeżeli jesteś zmęczony.

f) Ueberaj się w odpowiedni sposób. Używaj odzieży roboczej. Nie noś luźnych ubrań i biżuterii. Dbaj o to, aby twoje włosy, odzież, rękawice lub inne części twojego ciała nie znalazły się zbyt blisko obracających się lub rozgrzanych części narzędzia elektrycznego.

g) Podłącz urządzenie do odsysania pyłu. Jeżeli narzędzie posiada możliwość podłączenia urządzenia do wychwytywania lub odsysania pyłu, zapewnij aby doszło do jego odpowiedniego podłączenia i użytkowania. Wykorzystanie tych

urządzeń może ograniczyć niebezpieczeństwo powstające z powodu pyłu.

h) Stabilnie przmocuj obrabiany przedmiot. Użyj ściśku stolarskiego lub imadła w celu zamocowania części, którą będziesz obrabiać.

i) Nie używaj narzędzia elektrycznego, jeżeli jesteś pod wpływem alkoholu, narkotyków, leków lub innych środków odurzających lub uzależniających.

j) Opisywane urządzenie nie jest przeznaczone do użyciu przez osoby o obniżonych możliwościach fizycznych, umysłowych, mentalnych (włącznie z dziećmi) lub przez osoby z niewystarczającym doświadczeniem i wiedzą, jeżeli nie znajdują się one pod nadzorem lub nie otrzymały wskazówek dot. użytkowania od osoby odpowiedzialnej za ich bezpieczeństwo. Dzieci muszą znajdować się pod nadzorem, aby była pewność, że nie bawią się urządzeniem.

4. Używanie narzędzia elektrycznego i jego konserwacja

a) W przypadku jakichkolwiek problemów przy pracy, przed każdym czyszczeniem lub konserwacją, przy każdym przesunięciu oraz po ukończeniu pracy, narzędzie elektryczne należy zawsze odłączyć od sieci elektrycznej. Nigdy nie pracuj z narzędziem elektrycznym, jeżeli jest ono w jakikolwiek sposób uszkodzone.

b) Jeżeli narzędzie zacznie wydawać nienaturalny dźwięk lub zapach, natychmiast zakończ pracę.

c) Nie przeciążaj narzędzia elektrycznego. Narzędzie elektryczne będzie pracować lepiej i bezpieczniej, jeżeli będziesz go używać jedynie przy obrótach, które są dla niego zalecane. Używaj odpowiedniego narzędzia, przeznaczonego dla danej czynności. Odpowiednie narzędzie będzie lepiej i bezpieczniej wykonywać pracę, dla której zostało. Zapowiednie narzędzie będzie lepiej i bezpieczniej konstruowane.

d) Nie używaj narzędzia elektrycznego, którego nie da się bezpiecznie włączyć i wyłączyć włącznikiem sterowania. Używanie takiego narzędzia jest niebezpieczne. Wadliwe włączniki muszą być naprawione przez certyfikowany serwis.

e) Przed rozpoczęciem regulacji, wymiany osprzętu lub konserwacji odłącz narzędzie od źródła energii elektrycznej. Ten krok ograniczy niebezpieczeństwo przypadkowego uruchomienia.

f) Nieużywane narzędzie elektryczne wyyczyść i schowaj tak, by znajdowało się poza zasięgiem dzieci i osób nieopowalnych. Narzędzie elektryczne w rękach niedoświadczonych użytkowników może być niebezpieczne. Narzędzie elektryczne przechowywaj w suchym i bezpiecznym miejscu.

g) Utrzymuj narzędzie elektryczne w dobrym stanie. Systematycznie kontroluj wyregulowanie ruchomych części oraz ich ruch. Kontroluj, czy nie doszło do uszkodzeń obudowy ochronnej lub innych części, których uszkodzenia mogą zagrozić bezpiecznemu działaniu narzędzia elektrycznego. Jeżeli narzędzie jest uszkodzone, spraw, aby przed kolejnym użyciem zostało w pełni naprawione. Wiele urazów jest spowodowanych przez złą konserwację narzędzie elektrycznego.

h) Przyrządy tnące utrzymuj w czystości oraz dbaj o ich ostrość. Odpowiednie utrzymanie i naostrzone narzędzia ułatwiają pracę, ograniczają niebezpieczeństwo zranienia, a prace z nimi są łatwie kontroluje. Użycie innego wyposażenia niż to, które zostało podane w instrukcji obsługi, może spowodować uszkodzenie narzędzia i być przyczyną zranienia.

i) Narzędzi elektrycznych, wyposażeniu, sprzętu roboczego itp. używaj w zgodzie z niniejszą instrukcją w sposób, który jest przypisany dla konkretnego narzędzia elektrycznego, dodatków z uwagą na dane warunki pracy oraz rodzaj wykonywanej pracy. Używanie narzędzia do innych celów, niż jest przeznaczone, może prowadzić do niebezpiecznych sytuacji.

5. Używanie narzędzia akumulatorowego

a) Przed włożeniem akumulatora, upewnij się, że włącznik znajduje się w pozycji „0 - wyłączony”.

b) Włożenie akumulatora do włączonego narzędzia może być przyczyną niebezpiecznych sytuacji.

c) Do ładowania akumulatorów stosuj jedynie ładowarki wskazane przez producenta. Użycie ładowarki przeznaczonej dla innego typu akumulatora może spowodować jego uszkodzenie oraz pożar.

d) Używaj akumulatorów, które są przeznaczone jedynie dla danego narzędzia. Użycie innych akumulatorów może być przyczyną zranienia lub powstania pożaru.

e) Jeżeli akumulator nie jest używany, przechowuj go bez kontaktu z metalowymi przedmiotami, na przykład: zaciskami, kluczami, śrubami i innymi drobnymi metalowymi przedmiotami, które mogłyby spowodować kontakt jednego styku akumulatora z drugim. Zwarcie akumulatora może spowodować zranienie, poparzenia lub pożar.

f) Obchodź się ostrożnie z akumulatorami. Przy nieostrożnym obchodzeniu się może z akumulatora wyciec substancja chemiczna. Unikaj kontaktu z tą substancją, a jeśli dojdzie do kontaktu z nią, dokładnie wymyj miejsce kontaktu pod bieżącą wodą. Jeżeli substancja chemiczna dostanie się do oczu, natychmiast kontaktuj się z lekarzem. Substancja chemiczna z akumulatora może spowodować poważne zranienia.

6. Serwis

a) Nie wymieniał sam części narzędzia, nie przeprowadzaj samodzielnych napraw, ani w żaden inny sposób nie ingeruj w konstrukcję narzędzia. Naprawy narzędzia zlecaj wykwalifikowanym osobom.

b) Każda naprawa lub modyfikacja produktu przeprowadzona bez upoważnienia przez naszą firmę jest niedopuszczalna (może spowodować uraz lub szkodę użytkowników).

c) Narzędzie elektryczne zawsze oddawaj do naprawy do certyfikowanego punktu serwisowego. Używaj tylko oryginalnych lub polecanych części zamiennych. Zapewnisz w ten sposób bezpieczeństwo sobie i twojemu narzędziu.

UZUPEŁNIAJĄCA BEZPIECZEŃSTWA

INSTRUKCJA

Przed użyciem przeczytaj niniejszą instrukcję bezpieczeństwa oraz zachowaj ją.

! - Ten symbol oznacza niebezpieczeństwo wystąpienia urazu

! W przypadku niezgodności z instrukcjami zawartymi w tym podręczniku, istnieje ryzyko zranienia.

! Urządzenie jest zgodne z obowiązującymi przepisami i normami technicznymi.

! Uwaga. Podczas pracy tego pistoletu osiągnięte temperaturę lutowania pętli lutowniczej do 400 ° C

! Nie dotykać pętli lutowanych dla ruchu, ponieważ można nagrzać dla niej.

! Jeśli nie łagodnie traktować z pistoletem może spowodować pożar.

! Należy uważać, zwłaszcza w pobliżu materiałów palnych. Pamiętaj, że ciepło może być przekazywane na palnych materiałów, które nie są bezpośrednio widoczne.

! Nigdy nie używaj pistoletu, gdzie może to spowodować eksplozję.

! Pistolet nigdy nie pracują w środowiskach wilgotnych.

- Po użyciu należy umieścić pistolet na odpowiednim stojaku przed zapisaniem go do ostygnięcia.

- Nie należy pozostawiać pistoletu ani przechowywać na zewnątrz.

! Nigdy e! lutowane nie wskazują na ludzi lub zwierząt!

- Używaj środków ochronnych przeciwko hałasowi, pyłowi oraz wibracjom!!!

ZACHOWAJ NINIEJSZĄ INSTRUKCJĘ BEZPIECZEŃSTWA!!!

OPIS

Lutownica pistolet przeznaczony jest do lutowania elektroniki małych części zjeżdżających.

1 Power

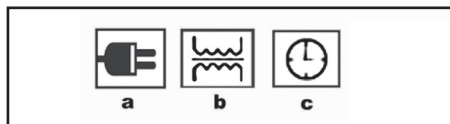
2 lutowane pętli

3 Światła robocze

Piktogramy

Piktogramy zamieszczone na opakowaniu produktu:

- a) Wartości zasilania
- b) Pobór mocy
- c) Czas pracy



UŻYCIE I EKSPLOATACJA

Narzędzie ASIST jest przeznaczony jedynie do użycia domowego lub hobbystycznego.

Producent i dostawca nie zalecają używania tego narzędzia w warunkach ekstremalnych oraz przy wysokim obciążeniu.

Jakiegokolwiek dodatkowe zastosowania muszą być przedmiotem porozumienia pomiędzy producentem a odbiorcą.

CZEŚĆ OGÓLNA

Lutowanie twarde jest procesem łączenia metali za pomocą stopionego materiału. Prawie wszystkie metale i stopy metali można lutować, głównie brąz, miedź, żelazo, itp odróżnić lutowania i lutowania.

Lutowanie twarde jest wystawiona przez lutowanie w temperaturze powyżej 450 ° C, Stop lutowniczy (lutowanie i lutowanie twarde z użyciem lutu miedzi i srebra) są wykonane ze stopów metali, które najpierw topi się w temperaturze, która nie może być osiągnięta żelaza, cyny. Miękkie lutowanie prowadzi się w temperaturze poniżej 400 ° C,

Z tego pistoletu jest możliwość lutowania do lutowania, lutowania twardego.

Przed podłączeniem do lutu elektrycznego. sieci, upewnij się, że zasilanie jest zgodne z napięciem 230 V, jak wskazano na etykiecie narzędzia. Po użyciu należy zawsze odłączyć lutu elektrycznej. sieciowego. Przed przechowaniem Pozostawić lutu do ostygnięcia do temperatury otoczenia. Po ochłodzeniu okres bez dozoru.

Po schłodzeniu okresu lub w czasie przerw podczas pracy umieścić lutownica na podłożu palnym i nie pozostawiać go bez nadzoru.

Nie używaj lutowania pistolet, gdy jego pokrywa, przewód lub wtyczka są uszkodzone. Uszkodzona lutownica do naprawy do specjalistycznego warsztatu. Przechowywać w miejscu niedostępnym dla dzieci.

ALUMINIOWE I TOPNIKA

Stop lutowniczy (lutowanie), które są stosowane, są wytwarzane w dwóch rodzajów drutu lutowniczego:

Pierwszy drut lutu bez topnika

Drugi rdzeń lutu drutu tavidlovým

Strumień jest używany, aby usunąć powierzchni tlenku lutowanych metali, ale także, aby zapobiec ich deformacji podczas lutowania.

Topniki są dostępne w postaci pasty, proszki i postaci ciekłej. Po lutowania usunąć pozostałości topnika.

Stopy użytkowania

Elektronika: Temperatura topnienia 185 ° C

Stop o niskiej temperaturze topnienia

Używany w elektronice

Radio: Temperatura topnienia około 230 ° C

Używany w cienkiej lutowania i modelowaniem

Uniwersalny: temperatura topnienia około 255 ° C

Uniwersalna lutownica

Pasta do lutowania cyny zimnego materiału, który jest stosowany do powierzchni łączonych i wklej cyny:

Zastępuje Drut z cyny i topnika

Kości pętli czyszczące: pętli służące do czyszczenia lutu.

Wklej strumienia: strumień dostarczony w postaci pasty.

Płynny flux: Płynny topnik do stosowania w niedostępnym miejscach

LUTOWANIE

Powierzchnie do lutowania muszą być czyste i wolne od oleju i zanieczyszczeń. Usunięcia śladów oleju lub brudu przy użyciu rozcieńczalnika. Nie używaj gospodarującej, ponieważ często zawierają silikonu. Folia tenek można usunąć przy użyciu metody korozyjnego lub mechanicznie ścierny, pliku lub zgnaracza. Gdzie korozyjne zespół sposób powinien zapobiec użyto agresywne kwasy, takie jak kwas solny, kwas siarkowy lub kwas azotowy. Do rutynowego czyszczenia zaleca się 10% kwasem cytrynowym (gorącym lub bardzo gorąco). Po zakończeniu czyszczenia nie należy dotykać powierzchni palca być przylutowane. Pętli Lutownica wykonane są z miedzi. Przy ogrzewaniu, tworząc na powierzchni powłoki z tlenku. Czyste pętli prądu i następnie w temperaturze pocinujcie. Sprawné osiąga się, gdy puszka powleczone pętli tworzy powłokę (powłoki). Tworzenie małych kropelek oznacza, że została osiągnięta właściwa temperatura. Po utworzeniu "perełki reklamie", końcówka nie jest idealnie czistą. Po długotrwałe stosowanie może wykazywać oznaki szczyty, które są spowodowane przez zbyt częste zanurzenie w strumieniu. Usuń strumienia pliku lub zadrapanie.

Sporadycznie

Przed podłączeniem do lutowania pistolet do sieci, to jest konieczne, aby dostosować drutu lutowniczego w odpowiednim położeniu roboczym.

Podłącz przewód zasilający do gniazdka. sieciowego. Lutownica pistolet uruchomieniem przez naciśnięcie przełącznika (1), podczas gdy oświetlenie pomocnicze zapala żarówkę. Jeżeli żarówka nie świeci, sprawdź swoje przywiązanie lub. wymień go na nowy tego samego typu.

Po kilku sekundach grotu jest podgrzewana do temperatury roboczej.

Ostrzeżenie!

Aktywny lutowania pistolet do maksymalnie 12 sekund, a następnie ostudzić 48 sekund. Niespełnienie tego warunku powoduje gwarancji nieważne z powodu przegrzania. Jeśli kabel zasilający jest uszkodzony, należy go wymienić jedynie przez autoryzowanego serwisu, gdzie używamy specjalnych narzędzi.

Pąjkowačku się, zwalniając przełącznik (1).

Po zakończeniu pracy, należy odłączyć od sieci pąjkowačku. Pąjkowačku trzymać całkowicie ostygnie.

-! Jeśli jest to konieczne, aby wymienić lub zmodyfikować pętlę, dokręcić śruby mocujące, wymienić żarówkę. Zawsze odłącz lutownica z sieci.

proces lutowania

Zamiast lutowania muszą być czyszczone lub leczonych pasty.

Ogrzane grotu dip do pasty lutowniczej, dzięki czemu utrzymuje się stopiony lut na końcówce.Podgrzać grot

i zamiast dołączyć lutu z pasty.

Po stopieniu końcówki lutowniczej oddeńcie lutu przylutować off. Sprawdź połączenie i ostudzić. Przechować max. Czas lutowania wystrzegając nadmiernej części grzewczych długo lutowania.

Konserwacja

Pistolet i grot lutowniczy (nr 2) są zaprojektowane tak, aby umożliwić łatwe przeprowadzenie ewentualnej wymiany.

Wymiana grotu

Odkręć dwie śruby mocujące grot lutownicy (nr 2) do pistoletu. Wyciągnij stary grot, wymień go, a dwie śruby z powrotem przykręć.

CZYSZCZENIE I KONSERWACJA

! Przed czyszczeniem i konserwacją zawsze wyjmij kabel zasilający narzędzia z kontaktu.

W narzędziu nie ma żadnych części, które mógłbyś naprawiać sam.

Nigdy nie używaj wody lub chemicznych środków czyszczących w celu czyszczenia twojego narzędzia. Wycieraj je suchą tkaniną.

Utrzymuj siatkę wentylatora

Narzędzia nie należy przechowywać w miejscu, w którym występuje wysoka temperatura. O ile jest to możliwe przechowuj narzędzie w miejscu o stałej temperaturze i ze stałą wilgotnością.

DANE TECHNICZNE

Vhodna napetost	230 V
Vhodna frekvenca	50 Hz
Moč	100W
Teža	0,63 kg
Razred zaščite	II.

OCHRONA ŚRODOWISKA NATURALNEGO PRZETWARZANIE ODPADÓW



Narzędzia elektryczne, osprzęt i opakowania powinny zostać przekazane do odzysku odpadów, które nie zagrażają środowisku naturalnemu.

Nie wyrzucaj narzędzi elektrycznych do domowych odpadów!

Zgodnie z dyrektywą europejską WEEE (2012/19/EU) o starych urządzeniach elektrycznych i elektronicznych i jej realizacji w krajowych prawodawstwach, nieużyteczne elektronarzędzie musi zostać oddane do miejsca zakupu podobnego narzędzia lub w dostępnych miejscach zbierających i likwidujących elektronarzędzia. W ten sposób dostarczone narzędzia elektryczne, zostaną zgromadzone, rozbrane i przekazane do odzysku odpadów, który nie zagraża środowisku naturalnemu.

GWARANCJA

W dołączonym materiale znajdziesz specyfikację warunków gwarancyjnych.

Data produkcji

Data produkcji jest włączana do numeru seryjnego na etykiecie produktu.

Numer seryjny ma format ORD-YY-MM-SERI, gdzie ORD to numer zamówienia, YY to rok produkcji, MM to miesiąc produkcji, SERI to numer seryjny produktu

ALLGEMEINE SICHERHEITSBEDINGUNGEN FÜR ASIST UND ASIST SMART GARDEN GERÄTE.

Lesen Sie diese Sicherheitsvorschriften eingehend durch, behalten sie im Gedächtnis und aufbewahren sie.

HINWEIS: Beachten Sie beim Umgang mit elektrischen Maschinen und Elektrowerkzeugen die folgenden Sicherheitshinweise zum Schutz vor Stromschlägen, Personenschäden und Brandgefahr. Der Begriff "Elektrowerkzeug" wird in allen folgenden Anweisungen verwendet und bezeichnet sowohl Elektrowerkzeuge (mit Netzkabel) als auch batteriebetriebene Werkzeuge (ohne Netzkabel).

Bewahren Sie alle Verwarnungen und Hinweise für künftigen Gebrauch

1. Arbeitsumfeld

a) Halten Sie den Arbeitsbereich im sauberen Zustand aufrecht und achten Sie auf ausreichende Beleuchtung. Unordnung und dunkle Ecken auf dem Arbeitsplatz sind häufige Unfallquellen. Räumen Sie das Werkzeug auf, das Sie gerade nicht nutzen.

b) Verwenden Sie keine Elektrowerkzeuge in einer Umgebung, in der Brand- oder Explosionsgefahr besteht, d.h. dort, wo sich brennbare Flüssigkeiten, Gase oder Staub befinden. Das Elektrowerkzeug erzeugt einen Funkenneffekt am Kommutator, der zur Staub- oder Dampfenzündung führen kann.

c) Bei der Verwendung von elektrischen Werkzeugen verhindern Sie, dass Unbefugte, insbesondere Kinder, auf den Arbeitsbereich zugreifen können! Wenn Sie gestört sind, können Sie die Kontrolle über die durchgeführte Tätigkeit verlieren. Lassen Sie auf keinen Fall das Elektrowerkzeug ohne Aufsicht. Verhindern Sie den Tieren den Zugang zu Elektroanlagen.

2. Elektrische Sicherheit

a) Die Gabel des Netzkabels am Elektrowerkzeug muss der Steckdose entsprechen. Ändern Sie niemals die Gabel zum Werkzeug, das auf der Gabel des Netzkabels einen Erdungsstift hat, verwenden Sie keine Gabelungen oder sonstige Adapter. Unbeschädigte Gabeln und entsprechende Steckdosen reduzieren die Gefahr des Stromschlags. Beschädigte oder verschlaufene Versorgungs-kabel erhöhen die Unfallgefahr des Stromschlags. Ein beschädigtes Netzkabel ist gegen ein neues zu ersetzen, das im autorisierten Service oder beim Importeur erhältlich ist.

b) Vermeiden Sie den Körperkontakt mit den geerdeten Gegenständen, wie z. B. Rohrleitungen, Körper der Zentralheizung, Herde und Kühlschränke. Stromschlag-Gefahr ist größer, wenn Sie auf dem Boden stehen.

c) Setzen Sie die Elektrowerkzeuge nicht dem Regen, der Feuchtigkeit oder Nässe aus. Berühren Sie die Elektrowerkzeuge niemals mit nassen Händen. Waschen Sie das Elektrowerkzeug niemals unter fließendem Wasser und tauchen Sie es nicht ins Wasser.

d) Verwenden Sie das Netzkabel zu keinem anderen, als dem vorgesehenen Zweck. Tragen und ziehen Sie das Elektrowerkzeug nie mit dem Netzkabel. Ziehen Sie die Gabel aus der Steckdose nicht mit dem Kabelzug aus. Vermeiden Sie mechanische Beschädigung der elektrischen Kabel durch scharfe oder heiße Gegenstände.

e) Das elektrische Werkzeug wurde ausschließlich für Wechselstrom hergestellt. Überprüfen Sie immer, ob die elektrische Spannung mit den Angaben auf dem Typenschild des Werkzeugs übereinstimmt.

f) Arbeiten Sie niemals mit Werkzeug mit beschädigtem Kabel oder beschädigter Gabel, mit Werkzeug, das auf den Boden gefallen ist und ist wie auch immer beschädigt.

g) Überzeugen Sie sich, dass die technischen Parameter des Verlängerungskabels den Angaben auf den Werkzeug-Typenschild entsprechen. Wenn Sie das Werkzeug draußen verwenden, benutzen Sie das Kabel für Verwendung im Freien. Das Kabel auf den Verlängerungsspulen muss aufgerollt werden, sonst kommt es zu seiner Überhitzung.

h) Wenn das Elektrowerkzeug in feuchten Räumen oder im Freien verwendet wird, darf es nur verwendet werden, wenn es an Stromkreis mit Fehlerstromschutzschalter (RCD) angeschlossen ist. Verwendung des Stromkreises mit einem Schutzschalter (RCD) reduziert das Risiko des Stromschlags.

i) Handeltorker / Werkzeug halten Sie ausschließlich auf isolierter Fläche für Anfassen, weil es beim Betrieb zum Kontakt des Schneide- oder Bohrzubehörs mit einem verdeckten Leiter oder mit dem Netzkabel des Werkzeugs kommen kann.

3. Sicherheit der Personen

a) Bei Verwendung des Elektrowerkzeugs seien Sie vorsichtig und widmen Sie der ausgeübten Tätigkeit maximale Aufmerksamkeit. Konzentrieren Sie sich auf die Arbeit. Arbeiten Sie mit dem Elektrowerkzeug nicht, wenn Sie müde oder unter dem Einfluss von Drogen, Alkohol oder Medikamenten sind. Schon ein Moment der Unachtsamkeit beim Gebrauch von Elektrowerkzeugen kann zu ernsthaften Verletzungen führen. Während der Arbeit mit dem Elektrowerkzeug essen Sie nicht, trinken Sie nicht und rauchen Sie nicht.

b) Verwenden Sie die Schutzmittel. Tragen Sie immer den Augenschutz. Verwenden Sie eine Schutzausrüstung, die Ihrer Arbeit entspricht. Die Schutzausrüstung wie Atemschutzmaske, rutschfeste Sicherheitsschuhe, Kopfschutz oder Gehörschutz, die in Übereinstimmung mit den Arbeitsbedingungen verwendet werden, verringern das Risiko von Personen-Verletzungen.

c) Vermeiden Sie unbeabsichtigte Einschaltung des Werkzeugs. Übertragen Sie nicht Werkzeug, das an Stromnetz angeschlossen ist, mit dem Finger an dem Schalter oder an dem Auslöser. Vor dem Anschluss an Stromnetz vergewissern Sie sich, dass der Schalter oder der Auslöser in der Position "AUS" sind. Übertragung des Werkzeugs mit dem Finger an dem Schalter oder Einschubung der Gabel vom Werkzeug in die Steckdose mit dem eingeschalteten Schalter kann schwere Unfälle verursachen.

d) Vor Einschaltung des Werkzeugs entfernen Sie alle Einstellschlüssel und Werkzeuge. Der Einstellschlüssel oder das Werkzeug, das zum Drehen des Elektrowerkzeugs befestigt ist, kann Personenverletzung verursachen.

e) Halten Sie immer eine stabile Körperhaltung und Gleichgewicht. Arbeiten nur dort, wohin Sie sicher reichen können. Überschätzen Sie niemals Ihre eigene Kraft. Verwenden Sie kein Elektrowerkzeug, wenn Sie müde sind.

f) Tragen Sie geeignete Kleidung. Tragen Sie Arbeitskleidung. Tragen Sie keine lose Kleidung und keinen Schmuck. Achten Sie darauf, dass Ihr Haar, Ihre Kleidung, Handschuhe oder Körperteile nicht zu nahe der Dreh- oder Heizeile des Elektrowerkzeugs sind.

g) Schließen Sie den Staubsauger an. Wenn es das Werkzeug ermöglicht, schließen Sie eine Einrichtung für Auffangen oder Absaugung des Staubs an und stellen Sie sicher, dass sie richtig angeschlossen und verwendet wird. Der Einsatz dieser Einrichtung kann die Gefahr beschränken, die durch Staub entsteht.

h) Befestigen Sie das Werkstück. Verwenden Sie die Tischklammer oder einen Schraubstift für Befestigung des Teils, den Sie bearbeiten.

i) Verwenden Sie das Elektrowerkzeug nicht, wenn Sie unter Einfluss von Alkohol, Drogen, Medikamenten oder anderen Rausch- oder Suchtmitteln sind.

j) Diese Einrichtung ist nicht für Verwendung von Personen und Kindern mit verminderten physischen oder geistigen Fähigkeiten oder mit ungenügenden Erfahrungen und Kenntnissen vorgesehen, wenn diese nicht unter Aufsicht sind oder wenn sie bzgl. Verwendung der Anlage von einer für deren Sicherheit beauftragten Person nicht unterwiesen wurden. Kinder müssen sich unter Aufsicht befinden, um sicherzustellen, dass sie mit der Einrichtung nicht spielen.

4. Verwendung des Elektrowerkzeugs und dessen Wartung

a) Das Elektrowerkzeug ist bei jedem Problem während der Arbeit, vor jeder Reinigung oder Wartung, bei jeder Verlegung und nach Beendigung der Arbeit vom Stromnetz abzuschalten! Arbeiten Sie niemals mit beschädigtem Elektrowerkzeug.

b) Wenn das Werkzeug ungewöhnliche Geräusche oder Geruch gibt, beenden Sie sofort die Arbeit.

c) Überlasten Sie das Elektrowerkzeug nicht. Das elektrische Werkzeug wird besser und sicherer arbeiten, wenn Sie es mit der vorgegebenen Drehzahl betreiben werden. Verwenden Sie das richtige Werkzeug, das für die jeweilige Tätigkeit vorgesehen ist. Das richtige Werkzeug wird die Arbeit besser und sicherer ausüben, für die es konstruiert wurde.

d) Verwenden Sie kein Elektrowerkzeug, das mit dem Betätigungsschalter nicht sicher ein- und auszuschalten ist. Die Verwendung so eines Werkzeugs ist gefährlich. Fehlerhafte Schalter müssen vom zertifizierten Service repariert werden.

e) Schalten Sie das Werkzeug vom Stromnetz ab, ehe Sie mit seiner Einrichtung mit Austausch des Zubehörs oder mit Wartung beginnen. Diese Maßnahme verhindert seinen zufälligen Start.

f) Entsorgen Sie nicht benutzte Elektrowerkzeuge und bewahren Sie sie außerhalb der Reichweite von Kindern und unbefugten Personen auf. Elektrowerkzeuge in den Händen unerfahrener Benutzer können gefährlich sein. Lagern Sie Elektrowerkzeuge an einem trockenen und sicheren Ort.

g) Halten Sie das Elektrowerkzeug im guten Zustand. Überprüfen Sie regelmäßig die beweglichen Teile und ihre Beweglichkeit. Überprüfen Sie, ob die Schutzabdeckungen oder andere Teile nicht beschädigt sind, die den sicheren Betrieb des Elektrowerkzeugs gefährden könnten. Wenn das Werkzeug beschädigt ist, muss es vor seinem nächsten Einsatz ordnungsgemäß repariert werden. Viele Unfälle sind durch schlecht gewartetes Elektrowerkzeug verursacht.

h) Halten Sie die Schneidewerkzeuge scharf und sauber. Richtig gewartete und angeschärft Werkzeuge erleichtern die Arbeit, reduzieren die Verletzungsgefahr und die Arbeit damit kann besser kontrollieren. Verwendung eines anderen Zubehörs als in der Bedienungsanleitung angezeigt, kann Werkzeugbeschädigung verursachen und eine Verletzungsursache sein.

i) Elektrowerkzeuge, Zubehör, Arbeitswerkzeuge usw. verwenden Sie gemäß diesen Anweisungen und in der für das jeweilige Elektrowerkzeug vorgeschriebenen Weise, unter Berücksichtigung der gegebenen Arbeitsbedingungen und der Art der auszuführenden Arbeiten. Die Verwendung des Werkzeugs zu anderen als den vorgesehenen Zwecken kann gefährliche Situationen hervorrufen.

5. Verwendung des Akkumulatorkwerkzeugs

a) Bevor Sie den Akku einlegen, überzeugen Sie sich, dass der Schalter in der Position „0-ausschalten“ befindet. Das Einlegen des Akkumulators in ein eingeschaltetes Werkzeug kann gefährliche Situationen verursachen.

b) Zum Aufladen der Akkumulatoren verwenden Sie nur die vom Hersteller vorgeschriebenen Ladegeräte. Verwendung des Ladegeräts für einen anderen Akkumulatortyp kann seine Beschädigung sowie Brandentstehung verursachen.

c) Verwenden Sie immer nur die für das jeweilige Werkzeug vorgesehene Akkumulatoren. Verwendung von anderen Akkumulatoren kann Verletzungen oder Brandentstehung verursachen.

d) Wenn die Batterie nicht verwendet wird, lagern Sie sie getrennt von Metallgegenständen wie Klemmen, Schraubenschlüsseln, Schrauben und anderen kleinen Metallgegenständen, die dazu führen können, dass ein Batteriekontakt mit einem anderen verbunden wird. Kurzschluss des Akkumulators kann zu Verletzungen, Verbrennungen oder Feuer führen.

e) Behandeln Sie die Akkumulatoren schonend. Bei ungleichmäßiger Handhabung kann eine Chemikalie aus der Batterie austreten. Vermeiden Sie Kontakt mit dieser Substanz und wenn es trotzdem zum Kontakt kommt, waschen Sie die betroffene Stelle mit fließendem Wasser. Wenn die Chemikalie in die Augen gelangt, sofort einen Arzt aufsuchen. Die Chemikalie aus der Batterie kann zu schweren Verletzungen führen.

6. Service

a) Tauschen Sie keine Werkzeuteile aus, reparieren Sie das Werkzeug nicht selbst und greifen Sie in die Werkzeugkonstruktion nicht ein. Überlassen Sie die Reparatur des Werkzeugs qualifiziertem Personal.

b) Jede Reparatur oder Änderung des Produkts ohne Berechtigung von unserer Gesellschaft ist unzulässig (Unfall- oder Schadensgefahr).

c) Lassen Sie das Werkzeug immer in einem zertifizierten Service reparieren. Verwenden Sie nur Originalteile oder empfohlene Ersatzteile. Nur so können Sie Ihre Sicherheit und Sicherheit Ihres Werkzeugs sicherstellen.

SCHLAGBOHRMASCHINE

Vor der Anwendung lesen Sie bitte diese Sicherheitshinweise durch und bewahren Sie sie sorgfältig auf.

! - Dieses Symbol kennzeichnet eine Verletzungsgefahr oder Beschädigung des Gerätes.

! Mit dieser Lötpistole erreicht die Lötsschleife Temperaturen bis 400 ° C.

! Berühren Sie die Lötsschleife während des Betriebs nicht, Sie könnten sich verbrennen.

! Wenn Sie die Lötpistole nicht vorsichtig handhaben, kann ein Feuer entstehen.

! Seien Sie besonders vorsichtig in der Nähe von brennbaren Materialien. Bedenken Sie, dass Hitze auch auf brennbare Materialien übertragen werden kann, die nicht direkt sichtbar sind.

! Die Lötpistole nie verwenden, wo zur Explosion kommen kann.

! Mit der Lötpistole in der feuchten Umgebung nie arbeiten.

- Legen Sie die Lötpistole nach Gebrauch auf einen geeigneten Sockel und lassen Sie diese vor dem Lagern abkühlen.

- Die Lötpistole nicht im Freien lassen oder lagern.

! Mit dem elektrischen LötKolben nie auf Menschen oder Tiere zielen!

BEWAHREN SIE DIE SICHERHEITSHINWEISE AUF!!!

BESCHREIBUNG

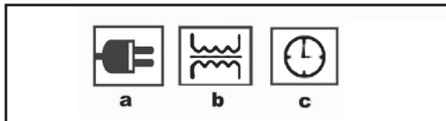
Die Lötpistole ist zum Lötten von Kleinteilen insbesondere in der Elektronik bestimmt.

- 1 Ausschalter
- 2 Lötsschleife
- 3 Arbeitsbeleuchtung

PIKTOGRAMME

Piktogramme auf der Produktverpackung:

- a) Versorgungswerte
- b) Kraftbedarf
- c) Betriebszeit



ANWENDUNG UND BETRIEB

ASIST-Werkzeuge sind nur für den Heim- oder Hobbygebrauch vorgesehen.

Hersteller wie auch Importeur empfehlen, dieses Werkzeug nicht unter extremen Bedingungen und bei hohen Belastungen zu verwenden. Etwaige weitere ergänzenden Anforderungen müssen Vereinbarungsgegenstand zwischen dem Hersteller

und Abnehmer sein.

ALLGEMEINES

Löten ist ein Prozess zum Verbinden von Metallen durch Auftragen von geschmolzenem Material. Fast alle Metalle und Metalllegierungen können gelötet werden, hauptsächlich Bronze, Kupfer, Eisen usw. Wir unterscheiden Hartlöten und Weichlöten.

Hartlöten bedeutet Löten bei Temperaturen über 450 °C. Lötlegierungen (zum Hartlöten und Hartlöten mit Messing und SilberlötKolben) werden aus Metalllegierungen hergestellt, die zuerst bei Temperaturen geschmolzen werden, die mit Lötisen nicht erreicht werden können. Weichlöten ist ein Prozess, der bei Temperaturen unter 400 °C durchgeführt wird.

Mit dieser Lötpistole ist es möglich, weich zu löten. Bevor Sie die Lötpistole an das Stromnetz anschließen, stellen Sie sicher, dass die Spannung in der Steckdose der Spannung von 230 V entspricht, wie auf dem Werkzeugschild angegeben. Schalten Sie die Lötpistole nach Gebrauch vom Netzstrom ab. Lassen Sie den LötKolben vor dem Lagern auf Umgebungstemperatur abkühlen. Lassen Sie diesen während des Abkühlens nicht unbeaufsichtigt.

Während des Abkühlens oder der Arbeitspausen stellen Sie die Lötpistole auf keine brennbare Oberfläche und lassen Sie diesen nicht unbeaufsichtigt.

Verwenden Sie die Lötpistole nicht, wenn Abdeckung, Kabel oder Stecker beschädigt sind. Schicken Sie die beschädigte Lötpistole zur Reparatur in eine qualifizierte Reparaturwerkstatt. Lagern Sie außerhalb der Reichweite von Kindern auf.

LEGIERUNGEN UND FLUSSMITTEL

Lötlegierungen (Weichlöten), die verwendet werden, werden in zwei Arten von Löt Draht hergestellt:

1. Löt Draht ohne Flussmittel
2. Löt Draht mit Flussmittelkern

Das Flussmittel wird nicht nur zur Entfernung der Oxid-Oberflächen von Lötmetallen, sondern auch zur Vermeidung von Verformungen während des Lötens verwendet.

Flussmittel sind in Pasten-, Pulver- und Flüssigform erhältlich. Nach dem Lötten entfernen Sie das restliche Flussmittel. Legierungen nach Verwendung

Elektronik: Schmelzpunkt 185 ° C
Legierung mit tiefem Schmelzpunkt
Verwendet in der Elektronik
Radio: Schmelzpunkt ca. 230 ° C
Verwendet beim Dünnlöten und Modellbau
Vielseitig: Schmelzpunkt ca. 255 ° C

Für universelles Löten
Zinn-Lötpaste Kühleres Material, das auf die zu

verklebenden Oberflächen aufgetragen wird und Zinnpaste: Ersetzt den Zinndraht und das Flussmittel Schleife-Reinigungswürfel: Werden zur Reinigung von Löterschleifen verwendet
Pasten-Flussmittel: Flussmittel geliefert in Pasten-Form Flüssiges Flussmittel: Flüssiges Flussmittel zur Verwendung an schwer zugänglichen Stellen

LÖTEN

Die zu lötenden Oberflächen müssen sauber, öl- und schmutzfrei sein. Entfernen Sie Spuren von Öl oder Schmutz mit einem Verdünnern. Verwenden Sie keine Haushaltsprodukte, da diese oft Silikon enthalten. Die Oxidschicht kann durch korrosive Methode oder mit einem Schleifpapier, einer Feile oder einem Schabers mechanisch entfernt werden. Wenn eine korrosive Methode verwendet wird, sollte das Personal die Verwendung von aggressiven Säuren wie Chlorwasserstoffsäure, Schwefelsäure oder Salpetersäure vermeiden. Für die regelmäßige Reinigung wird 10% Zitronensäure (heiß oder sehr heiß) empfohlen. Wenn die Reinigung abgeschlossen ist, berühren Sie nicht die zu lötende Oberfläche. Die Lötstolenschleifen sind aus Kupfer hergestellt. Beim Erhitzen bildet sich auf ihrer Oberfläche eine Oxidschicht. Reinigen Sie die Schleifen mit einem Flussmittel und verzinnen Sie diese dann. Eine korrekte Temperatur ist erreicht, wenn das auf Schleifen aufgetragene Zinn eine Schicht (einen Film) bildet.

Kleine Tropfen bedeuten, dass die richtige Temperatur noch nicht erreicht ist. Wenn die „Zinnperlen“ gebildet werden, dann ist die Spitze nicht perfekt sauber. Nach längerem Gebrauch können die Spitzen Anzeichen aufweisen, die durch zu häufiges Eintauchen in das Flussmittel verursacht werden. Entfernen Sie das Flussmittel mit einer Feile oder kratzen Sie dieses ab.

Ein- und Ausschalten

Bevor Sie die Lötpestole an das Stromnetz anschließen, muss die Lötstleife auf die entsprechende Arbeitsposition eingestellt werden.

Verbinden Sie den Stecker des Netzkabels mit der Steckdose des Stromnetzes. Die Lötpestole setzen Sie durch Drücken des Schalters in Betrieb (1), gleichzeitig leuchtet die Zusatzglühbirne. Wenn die Glühbirne nicht leuchtet, überprüfen Sie die Befestigung, bzw. ersetzen Sie diese durch eine neue des gleichen Typs.

Nach einigen Sekunden wird die Lötspitze auf Betriebstemperatur gebracht.
Hinweis

Aktivieren Sie Ihre Lötpestole für maximal 12 Sekunden und dann lassen Sie diese für 48 Sekunden abkühlen. Die Nichteinhaltung dieser Grundsätze führt zu einer ungültigen Garantie aufgrund der Überhitzung. Wenn das Netzkabel beschädigt ist, lassen Sie es nur von einem autorisierten Service ersetzen, in dem spezielle Werkzeuge verwendet werden.

Die Lötpestole wird durch das Loslassen des Schalters ausgeschaltet (1).

Wenn die Arbeit abgeschlossen ist, schalten Sie die Lötpestole vom Stromnetz ab.

Verwahren Sie die Lötpestole erst nach dem vollständigen Abkühlen.

- ! Wenn es erforderlich ist, die Schleife auszutauschen oder anzupassen, Befestigungsschrauben festzuziehen, Glühbirne auszutauschen usw., schalten Sie die Lötpestole immer vom Stromnetz ab.

Lötverfahren

Die Lötstelle muss gereinigt, bzw. mit Lötpaste behandelt werden.

Setzen Sie die erhitzte Lötspitze in die Lötpaste so, dass der geschmolzene LötKolben an der Spitze haftet.

Mit der Lötspitze erhitzen Sie die Lötstelle und legen Sie den LötKolben mit der Lötpaste bei.

Nach dem Schmelzen des LötKolbens machen Sie die Lötspitze des LötKolbens weg und schalten Sie die Lötpestole aus. Überprüfen Sie die Verbindung und lassen Sie diese abkühlen.

Beachten Sie die maximale Lötzeit, achten Sie auf eine übermäßige Überhitzung der Teile durch langes Löten.

Lötpestole und Lötspitze

Lötpestole und Lötspitze (Nr. 2) sind für leichte Abschaltung zum gelegentlichen Austausch bestimmt. Austausch der Lötspitze

Lösen Sie die zwei Schrauben, die die Lötspitze (Nr. 2) mit der Lötpestole verbinden. Entfernen Sie die alte Lötspitze, tauschen Sie diese aus und schrauben Sie die zwei Schrauben wieder ein.

REINIGUNG UND WARTUNG

! Vor der Reinigung und Wartung ziehen Sie immer das Netzkabel der Lötpestole aus der Steckdose aus.

Die Lötpestole benötigt keine besondere Wartung. Reinigen Sie regelmäßig die Lüftungsöffnungen.

Reinigen Sie die Teile der Lötpestole mit keinem harten, scharfen oder groben Gegenstand.

Lagerung bei langfristiger Nichtbenutzung

- Lagern Sie die Lötpestole auf keiner Stelle mit hoher Temperatur.

- Wenn es möglich ist, lagern Sie die Lötpestole auf einer Stelle mit konstanter Temperatur und Feuchtigkeit.

TECHNISCHE DATEN

Eingangsspannung	230 v
Eingangsfrequenz	50 Hz
Kraftbedarf	100W
Gewicht	0,63 kg
Schutzklasse	II.
Änderungen vorbehalten	

UMWELTSCHUTZ ABFALLENTSORGUNG



Elektrowerkzeug, Zubehör und Verpackungen sollten zur umweltfreundlichen Wiederverwertung abgeliefert werden.

Werfen Sie das Elektrowerkzeug nicht in den Hausmüll aus!

Gemäß der europäischen Richtlinie WEEE (2012/19 / EU) über alte elektrische und elektronische Geräte und deren Angleichung in nationalen Gesetzen müssen unbrauchbare Elektrowerkzeuge im Ort der Beschaffung ähnlicher Werkzeuge oder in den verfügbaren Sammelstellen für die Sammlung und Entsorgung von Elektrowerkzeugen abgegeben werden. Diese Elektrowerkzeuge werden gesammelt, demontiert und zu umweltfreundlicher Wiederverwertung geliefert.

GARANTIE

Die Garantiebestimmungen finden Sie im angehängten Material.

Produktionsdatum

Das Produktionsdatum ist in die Seriennummer auf dem Produktetikett integriert.

Die Produktionsnummer hat das Format ORD-YY-MM-SERI. ORD ist die Bestellnummer, YY das Herstellungsjahr, MM den Produktionsmonat darstellen, SERI ist die Seriennummer des Produkts.

OPĆI SIGURNOSNI UVJETI ZA ASIST I ASIST SMART GARDEN ALATE.**Ove sigurnosne upute pažljivo pročitajte, zapamtite je i spremite**

UPOZORENJE: Prilikom korištenja električnih strojeva i električnog alata potrebno je pridržavati se i poštivati sljedeće sigurnosne upute zbog razloga zaštite od udara električnom strujom, ozljede osoba i opasnosti nastanka požara. Pod izrazom „električni alat“ se u svim dolje navedenim uputama podrazumijeva kako električni alat napajani iz mreže (kablom za napajanje), tako i alat napajani iz baterija (bez kabla za napajanje). Sve opaske i upute spremite za sljedeću uporabu.

1. Radna okolina

a) Radnu površinu održavajte u čistom stanju i dobro osvijetljen. Nered i mračna mjesta na radnom mjestu obično su uzrok nesretnog slučaja. Spremite alat koji trenutno ne koristite.

b) Električni alat nemojte koristiti u okruženju s opasnošću od nastanka požara ili eksplozije, to znači na mjestima, gdje se pojavljuju zapaljive tvari, plinovi ili prašina u električnim alatima stvaraju se na komutatoru iskrenja, što može biti uzrok zapaljenja prašine ili isparivanja.

c) Prilikom korištenja el. alata spriječite pristup nezaposlenim osobama, naročito djeci, i radni prostor! Ukoliko ste ometani, možete izgubiti kontrolu nad vršenjem posla. ni u kom slučaju električni alat nemojte ostavljati bez nadzora, spriječite životinjama pristup opremi.

2. Električna sigurnost

a) Žile kabla za napajanje električnog alata mora odgovarati mrežnoj utičnici. Nikada na bilo koji način nemojte mijenjati žilu. Za alat koji na žili kabla za napajanje ima zaštitni klin, nikada nemojte koristiti razdjelivače ili druge adaptire. Neoštećene vilice i odgovarajuće utičnice sprječavaju opasnost od udara električnom strujom. Oštećene ili zamotani kablovi napajanja povećavaju opasnost udara električnom strujom. Ukoliko je mrežni kabel oštećen, neophodno je zamijeniti ga za novi mrežni kabel, koji se može dobiti u ovlaštenom servisnom centru ili kod dobavljača.

b) Spriječite dodir tijela s uzemljenim predmetima, kao što npr. cijevi, grijači centralnog grijanja, strednjaci i hladnjaci. Opasnost od udara električnom strujom mnogo je vjerojatnije ako je vaše tijelo povezano sa zemljom.

c) Električni alat nemojte izlagati na kišu, vlagu ili na držati na mokrom mjestu. Električni alat nikada nemojte dirati mokrim rukama, prati pod mlazom tekuće vode te ga nemojte uranjati u vodu.

d) Kabel za napajanje nemojte koristiti u druge svrhe nego za koje je namijenjen. Električni alat nikada nemojte nositi i vući držeći za kabel napajanja. Nemojte izvlačiti utikač iz utičnice povlačenjem za kabel. Spriječite mehaničko oštećenje električnih kabela oštrim ili vrućim predmetima.

e) Električni alat proizveden je isključivo za napajanje naizmjeničnom el. strujom. Uvijek provjerite da li električni napon odgovara podacima naznačenim na tipskoj pločici alata.

f) Nemojte nikada raditi s alatom koji ima oštećeni el. kabel ili žile, ako je ispao na tlo ili je na bilo koji način oštećen.

g) U slučaju uporabe produžnog kabla uvijek provjerite da i njegovi tehnički parametri odgovaraju podacima naznačenim na tipskoj pločici alata. Ako električni alat koristite na otvorenom, tada uporabite produžni kabel prikladan za vanjsku primjenu. Kada koristite produžne bujbeve potrebno ih je razviti, kako bi se spriječilo pregrijavanje kabla.

h) Ako se električni alat koristi u vlažnim prostorijama ili na otvorenom, dopušteno je koristiti ga samo, ako je uključeno u el. krug sa strujom zaštitom ≤ 30 mA. Primjena el. kruga sa zaštitom /RCD/ smanjuje opasnost od udara električnom strujom.

i) Ručni el. alat držite isključivo za izolirane površine namijenjene za hvata nje, pošto tijekom rada može doći do kontakta opreme za rezanje ili bušenje sa sakrivenim vodičim ili sa kablom napajanja alata.

3. Sigurnost osoba

a) Kada koristite električni alat budite oprezni i pažljivi, obratite najveću moguću pozornost tijekom rada koji upravo izvodite. Usredotočite se na rad. Ukoliko ste umorni nemojte raditi s električnim alatom, ili ako ste pod utjecajem droge, alkohola ili lijekova. I trenutna ne pozornost tijekom korištenja električnog alata može dovesti do ozbiljne povrede osoba. Prilikom rada s električnim alatom nemojte jesti, piti ni pušiti.

b) Koristite zaštitnu opremu. Uvijek koristite zaštitnu vodu. Koristite zaštitnu opremu primjerenu vrsti rada koji vršite. Zaštitna odjeća kao je primjerice respirator, sigurnosne cipele s protukliznom površinom, maršama na glavi ili zaštita sluha koja se koristi u skladu s uvjetima rada smanjuju rizik od povrede osoba.

c) Spriječite nepoželjno uključivanje alata. Nemojte prenositi alat priključen na električnu mrežu držeći prst na prekidaču ili na gumbu. Prije priključenja na električnu mrežu uvjerite se da je prekidač ili gumb u poziciji „isključeno“. Prenosanje alata držeći prst na prekidaču ili uključivanje utikača u utičnicu ako je prekidač uključen, može biti uzrok ozbiljnih ozljeda.

d) Prije uključivanja alata uklonite sve podesive ključeve i uređaje. Podesni ključ ili uređaj koji ostane pričvršćen za rotirajući dio električnog alata može biti uzrok ozbiljne povrede osoba.

e) Uvijek održavajte stabilan postoj i ravnotežu. Radite samo tamo gdje možete sigurno dosegnuti. Nikada nemojte precejnjavati svoj vlastitu snagu. Električni alat nemojte koristiti ako ste umorni.

f) Obucite se na odgovarajući način. Nosite radnu odjeću. Nemojte nositi komodu odjeću ili nakit. Vodite brigu da vaša koža, odjeća, rukavice ili bilo koji drugi dio vašeg tijela nije previše blizu rotirajućih ili vrućih dijelova električnog alata.

g) Priključite uređaj za usisavanje prašine. Ako alat ima mogućnost priključenja opreme za hvatanje ili usisavanje prašine, osigurajte da se ispravno priključi i koristi. Uporaba ovih uređaja može spriječiti opasnost koja nastaje uslijed prašine.

h) Čvrsto priključite izradak. Koristite stolarsku stezaljku ili stezaljku za pričvršćivanje dijela koji ćete obrađivati.

i) Nemojte koristiti električni alat ako ste pod utjecajem alkohola, droga, lijekova ili drugih opojnih ili ovisnih sredstava.

j) Ovaj uređaj ne smiju koristiti osobe (uključujući djecu) sa smanjenim tjelesnim, čulnim ili duševnim sposobnostima, ili bez odgovarajućeg iskustva i znanja, ako nisu pod nadzorom ili nisu upoznati s uputama za korištenje uređaja od osobe odgovorne za njihovu sigurnost. Djeca moraju biti pod nadzorom, kako biste se uvjerali da se s uređajem ne igraju.

4. Korištenje električnog alata i njegovo održavanje

a) El. alat uvijek izvucite iz mreže u slučaju bilo kojih problema tijekom rada, prije svakog čišćenja ili održavanja, prilikom svakog premeštanja i poslije završetka rada! Nikada nemojte raditi sa el. alatom ako je na bilo koji način oštećen.

b) Ako alat počne proizvoditi nenormalan zvuk ili loš miris, rad sa njime odmah završite.

c) Električni alat nemojte opterećivati. Električni alat će raditi bolje i sigurnije ako radi s okretajima za koje je osmišljen. Koristite pravilan alat koji je namijenjen za određeni rad. Pravilan alat će bolje i sigurnije vršiti rad za koji je namijenjen.

d) Nemojte koristiti električni alat koji nije moguće sigurno uključiti i isključiti na kontrolni prekidač. Korištenje takvog alata je opasno. Neispravne prekidače potrebno je popraviti u certifikiranom servisu.

e) Alat isključite iz izvora električne energije prije nego ste počeli vršiti njegovo postavljanje, mijenjati opremu ili vršiti održavanje. Ova mjera opreznosti sprječava opasnost od slučajnog puštanja u rad.

f) Električni alat koji se ne koristi potrebno je spremiti i čuvati izvan doseg djece i ne ovlaštenih osoba. Električni alat u rukama neiskusnih korisnika može biti opasno. Električni alat čuvati na suhom i sigurnom mjestu.

g) Električni alat održavati u dobrom stanju. Redovito provjeravajte namještanje rotirajućih dijelova i njihovo pokretanje. Provjeravajte da li nisu oštećeni zaštitni pokrovi ili drugi dijelovi koji mogu ugrožavati sigurnu funkciju električnog alata. Ako je alat oštećen, prije ponovne uporabe osigurajte njegov pravilan popravak. Puno oštećenje uzrokovano je uslijed nepravilnog održavanja električnog alata.

h) Alat za rezanje mora biti oštar i čist. Ukoliko se alat pravilno održava i brusi otkasn je rad, sprječava se opasnost ozljede i poslovi sa njime jednostavnije se kontroliraju. Korištenje druge opreme od one koja je navedena u uputama za rukovanje može prouzročiti oštećenje alata i biti uzrok ozljede.

i) Električni alat, opremu, radne uređaje itd. koristite u skladu s ovim uputama i na takav način koji je propisan za određeni električni alat te s obzirom na uvjete rada i vrstu izvođenog rada. Korištenje alata u druge svrhe nego za koje je namijenjen, može dovesti do opasnih situacija.

5. Primjena alata na akumulator

a) Prije nego stavite akumulator uvjerite se da je prekidač u poziciji „0 isključeno“. Stavljanje akumulatora u uključeni alat može biti uzrok opasnih situacija.

b) Za punjenje akumulatora koristite samo punjače propisane od strane proizvođača. Uporaba punjača za drugu vrstu akumulatora za posljedicu može imati oštećenje istog i nastanak požara.

c) Koristite samo akumulatore namijenjene za određeni alat. Uporaba drugih vrsta akumulatora za posljedicu može imati ozljede ili nastanak požara.

d) Kada se akumulator ne koristi, čuvajte ga odvojeno od metalnih predmeta kao što su stezaljke, ključevi, vijci i drugi metalni manji predmeti koji bi mogli uzrokovati spajanje jednog kontakta akumulatora s drugim. Kratki spoj akumulatora može uzrokovati ozljede, opekline ili nastanak požara.

e) S akumulatorima postupajte brižno. U slučaju neopreznog postupanja iz akumulatora može isticati kemijska tvar. Spriječite kontakt s takvim tvarima te ako unatoc tome dođe do kontakta, zahvaćeno mjesto operite pod mlazom vode. Ako kemijska tvar ude u oči, odmah potražite liječničku pomoć. Kemijska tvar iz akumulatora može uzrokovati ozbiljne ozljede.

6. Servis

a) Nemojte mijenjati dijelove alata, sami nemojte vršiti popravke ni na drugi način nemojte mijenjati konstrukciju alata. Popravak alata povjerite kvalificiranim osobama.

b) Bilo koji popravak ili promjena proizvoda bez dozvole naše tvrtke nije dopušten (može uzrokovati nesretan slučaj ili štetu korisnika).

c) Električni alat uvijek dajte popraviti u certifikiranom servisnom centru. Koristite samo originalne ili preporučene rezervne dijelove. Tako ćete sami sebi i svom alatu osigurati sigurnost.

DODATNE SIGURNOSNE UPUTE

Pažljivo pročitajte ove sigurnosne upute prije uporabe i pažljivo ih pohranite.

! - Ovaj simbol ukazuje na opasnost od ozljeda ili oštećenja uređaja.

! Petlja za lemljenje ove pištolj lemilice postiže temperaturu do 400 °C.

! Nemojte dodirivati petlju za lemljenje tijekom rada, možete se spaliti.

! Ako s pištoljem ne radite oprezno, može nastati požar.

! Budite oprezni, posebice u blizini zapaljivih materijala. Nemojte zaboraviti da se žar može prenijeti i na zapaljive materijale koji nisu sasvim vidljivi.

! Pištolj nikada nemojte koristiti na mjestima gdje može doći do eksplozije.

! S pištoljem nikada nemojte raditi u vlažnoj okolini.

- Poslije korištenja stavite pištolj na prikladno postolje i prije spremanja pustite da se ohladi.

- Pištolj nemojte ostavljati i spremati na otvorenom.

! Električnu lemilicu nikada nemojte držati prema ljudima ili životinjama!

OVE SIGURNOSNE UPUTE SPREMITE!!!

OPIS

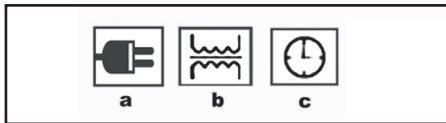
Pištolj lemilica namijenjena je za lemljenje malih sastavnih dijelova posebno u elektronici.

- 1 Prekidač
- 2 Petlja za lemljenje
- 3 Radno osvjetljenje

PIKTOGRAMI

Piktogrami naznačeni na omotu proizvoda:

- a) Vrijednosti napajanja
- b) Snaga
- c) Vrijeme rada



UPORABA I RAD

Alat ASIST namijenjen je samo za kućnu ili hobi uporabu.

Proizvođač i uvoznik ne preporučuju uporabu ovog alata u ekstremnim uvjetima i kod velikih opterećenja. Svi ostali dodatni zahtjevi moraju biti predmet ugovora između proizvođača i kupca.

OPĆI DIO

Lemljenje je proces spajanja metala koristeći rastopljeni materijal. Skoro svi metali i slitine metala mogu se lemiti, uglavnom bronca, bakar, željezo itd.

Razlikujemo tvrdo i mekano lemljenje.

Za tvrdo lemljenje smatra se lemljenje na temperaturi iznad 450 °C. Slitine za lemljenje (tvrdo lemljenje i lemljenje na tvrdo koristeći mesing i srebrne lemilice) proizvedene su od slitina metala koje se najprije rastope na temperaturama koje se ne mogu postići lemljenjem željeza. Mekano lemljenje je proces koji se vrši na temperaturama ispod 400 °C.

S ovim pištoljem za lemljenje moguće je lemiti na mekano.

Prije uključnja lemilice u električnu mrežu provjerite da li napon u utičnici odgovara naponu 230 V, kao što je navedeno na naljepnici aparata. Poslije korištenja lemilicu uvijek izvucite iz električne mreže. Prije spremanja ostavite lemilicu da se ohladi na temperaturu okoline. Tijekom hlađenja nemojte ju ostavljati bez nadzora.

Tijekom hlađenja ili pauze tijekom rada pištolj za lemljenje nemojte stavljati na zapaljive površine i ostavljati bez nadzora.

Pištolj za lemljenje nemojte koristiti ako su njegov poklopac, kabel ili žila oštećeni. Oštećeni pištolj za lemljenje pošaljite na popravak u kvalificirani servis. Spremiti izvan doseg djece.

SLITINE I OTOPINE

Slitine za lemljenje (mekano lemljenje) koje se koriste dobivaju se od dvije vrste žice za lemljenje:

1. žica za lemljenje bez otopine
2. žica za lemljenje s jezgrom za topljenje

Otopina se koristi za uklanjanje površine oksida metala za lemljenje, ali i za sprječavanje njihove deformacije tijekom lemljenja.

Otopine su dostupne u obliku paste, praha i tekućine. Poslije lemljenja uklonite ostatke otopine. Slitine prema primjeni

Elektronika: Točka taljenja 185 °C

Slitina s malom točkom taljenja

Koristi se u elektronici

Radio : Točka taljenja otprilike na 230 °C

Koristi se za tanko lemljenje i modeliranje

Univerzalna: Točka taljenja otprilike na 255 °C

Za univerzalno lemljenje

Pasta za lemljenje kositra Hladni materijal nanosi se na površine koje će se lemiti i pasta za kositar:

Umjesto žice kositra i otopinu

Kocke za čišćenje petlji: Koriste se za čišćenje petlji lemilice

Pasta otopina: Otopina se isporučuje u obliku paste
Tekuća otopina: Tekuća otopina za korištenje kod teško dostupnih točaka

LEMLJENJE

Površine koje se leme moraju biti čiste, bez ulja i nečistoće. Uklonite tragove ulja ili prljavštine koristeći razrjeđivač. Nemojte koristiti pripravke za domaćinstvo, pošto isti često sadrže silikon. Prevlaka oksida može se ukloniti koristeći korozivne metode ili

mehanički brusnim papirom, turpijom ili strugačem. Kada se primjenjuje korozivna metoda, osoblje bi trebalo spriječiti korištenje agresivnih kiselina, kao što su klorovodična kiselina, sumporna kiselina ili dušična kiselina. Za normalno čišćenje preporuča se primjena 10% limunske kiseline (vruća ili vrlo vruća). Kada se čišćenje završi, nemojte prstima dirati za površine koje će se lemiti. Petlje pištolja za lemljenje izrađene su od bakra. Kada se zagriju na njihovoj površini nastaje prevlaka oksida. Petlje očistite otopinom i zatim ih zalemitе kositrom. Pravilna temperatura postignuta je kada kositar koji se nanosi na petlje stvara prevlaku (film).

Stvaranje malih kapljica znači da pravilna temperatura još nije postignuta. Odmah kada se počnu stvarati „kositarni biseri“, znači da vrh nije savršeno čist. Nakon duljeg korištenja vrhovi mogu pokazivati znakove koji su uzrokovani uslijed prilično čestog uranjanja u otopinu. Uklonite otopinu korištenjem turpijice ili skinite struganjem.

Uključenje i isključenje

Prije uključanja pištolja za lemljenje u električnu mrežu, petlju za lemljenje potrebno je prilagoditi u pogodnu radnu poziciju.

Uključite žilu kabela za napajanje u električnu utičnicu. Pištolj za lemljenje pustite u rad pritiskom na prekidač (1), istodobno će se upaliti pomoćna rasvjetna žarulja. Ako žarulja nije upaljena, provjerite čvrstoću iste, ili ju zamijenite za novu iste vrste.

Poslije nekoliko sekundi vrh za lemljenje zagrijać će se na radnu temperaturu.

Upozorenje!

Pištolj za lemljenje aktivirajte najviše u trajanju od 12 sekundi, a zatim ga ostavite 48 sekundi da se ohladi. Kršenje ovih načela bit će uzrok za prestanak važenja jamstva zbog pregrijavanja. Ako je kabel za napajanje oštećen, zamijenite ga samo u ovlaštenom servisu gdje se koriste specijalni alati.

Lemilicu isključite tako da pustite prekidač (1).

Nakon završetka rada lemilicu izvucite iz el. mreže.

Lemilicu spremite tek nakon što se potpuno ohladi.

- ! Ako je petlju potrebno promijeniti ili prilagoditi, zategnuti pričvrstne vijke i sl., pištolj za lemljenje uvijek izvucite iz električne mreže.

Postupak lemljenja

Mjesto lemljenja mora biti čisto, eventualno tretirano pastom za lemljenje.

Zagrijani vrh za lemljenje uronite u pastu za lemljenje tako da zagrijana lemilica ostane na vrhu.

Pomoću vrha zagrijte mjesto za lemljenje i stavite lemilicu s pastom za lemljenje.

Nakon topljenja lemilice skinite vrh lemilice i lemilicu isključite. Spoj provjerite i pustite da se ohladi.

Poštujte maks. vrijeme lemljenja, pazite na pretjerano zagrijavanje komponenti uslijed dužeg lemljenja.

Pištolji i vrhovi za lemljenje

Pištolj i vrh za lemljenje (br. 2) namijenjeni su za

jednostavno isključenje zbog povremene izmjene.

Izmjena vrha

Odvrnite dva vijka koji vrh za lemljenje (br. 2) povezuju na pištolj. Stari vrh izvucite, zamijenite ga i dva vijka ponovno zavrните.

ČIŠĆENJE I ODRŽAVANJE

! Prije čišćenja i održavanja dovodni kabel pištolja uvijek izvucite iz utičnice.

Pištolj ne zahtjeva nikakvo posebno održavanje. Redovito čistite ventilacijske otvore.

Nikakav dio pištolja nemojte čistiti tvrdim, oštrim ili grubim predmetom.

Pohranjivanje kada se dulje vrijeme ne koristi

- Pištolj nemojte pohraniti na mjesto gdje je visoka temperatura.

- Ako je to moguće pohranite ga na mjesto sa stabilnom temperaturom i vlagom.

TEHNIČKI PODACI:

Ulazni napon	230 V
Ulazna oscilacija	50 Hz
Snaga	100W
Težina	0,63 kg
Zaštitna klasa	II.

Izmjene zadržane.

ZAŠTITA OKOLIŠA ZBRINJAVANJE OTPADA



Električni alat, dodatna oprema i ambalaža trebali bi se isporučiti radi ponovne procjene glede opasnosti za okoliš.

Električni alat nemojte bacati u kućanski otpad!

Sukladno europskoj direktivi WEEE (2012/19/EU) o starim električnim i elektroničkim uređajima i njihovoj aproksimacija u nacionalne zakone, ne korišteni električni alat neophodno je predati u mjesto nabave sličnih alata, ili u dostupne centre određene za prikupljanje i zbrinjavanje električnih alata. Tako prikupljeni električni alati prikupljaju se, rastavljaju i isporučuju radi ponovne procjene glede opasnosti za okoliš.

Jamstvo

U priloženom materijalu naći ćete specifikaciju uvjeta jamstva.

Datum proizvodnje

Datum proizvodnje ukomponiran je u broj proizvodnje koji je naznačen na etiketi proizvoda. Broj proizvodnje ima format ORD-YY-MM-SERI - gdje je ORD broj naloga, YY je godina proizvodnje, MM je mjesec proizvodnje, SERI je serijski broj proizvoda.

GENERAL SAFETY CONDITIONS FOR ASIST AND ASIST SMART GARDEN TOOLS.

Please read, remember and keep these safety instructions for future reference
WARNING: When using electric machines and power tools, always comply with the personal injury or the risk of fire. Within the meaning of these instructions, the mains (power cable) and power tools powered from batteries (no power cable).

Keep all warnings and instructions for future use.

1. Working Environment

- Keep the working area clean and well-illuminated. Mess and dark spaces in the working area are the most common cause for injuries. Please store the tools properly when not in use.
- Do not use the power tool in the environment with the risk of fire or explosion, i.e. in areas where flammable liquids, gases or dust are present. Sparks are formed on the commutator of the power tool and may cause ignition of dust or vapours.
- When using power tools, prevent access of unauthorized persons, in particular children, to the workspace! If distracted, you can lose control of activities performed. Never leave power tools unattended. Prevent access of pets/animals to the equipment.

2. Electrical Safety

- The power cable plug of the power tool must match the wall socket. Never alter the plug in any way. Never use two-way adaptors or any other adaptors with the tools having a protective pin in the power cable plug. Undamaged plugs and matching sockets reduce the risk of electric shock. Damaged and tangled power cables increase the risk of electric shock. Should the power cable be damaged, it must be replaced by a new power cable that may be acquired in our authorized service centre or from the importer.
- Avoid body contact with grounded objects, i.e. piping, central heating radiators, cookers and refrigerators. Risk of electric shock is increased when your body touches the ground.
- Do not expose the power tool to rain, humidity or other wet conditions. Never touch the power tool with wet hands. Never wash the power tool under running water. Never immerse it in water.
- Do not use the power cable for any purpose other than for which it is intended. Never carry or pull the power tool by its power cable. Do not pull the plug from the socket by cable pulling. Prevent mechanical damages to the electric cables by sharp or hot objects.
- The power tool has been manufactured for powering by the alternating current. Always check the compliance of the voltage with the rated voltage stated on the nameplate.
- Never use the power tool with a damaged cable or plug, or which fell to the ground and is damaged in any way.
- Should you use an extension cable, always check the compliance of its technical parameters with specifications stated on the nameplate. If the power tool is used outdoors, use an extension cable suitable for outdoor use. When using extension drums, these must be unwound to prevent cable overheating.
- Should the power tool be used in damp areas or outdoors, it may be used only if connected to an electric circuit with a circuit breaker ≤ 30 mA. Use of electric circuits with an RCD device reduces the risk of electric shock.
- Hold the hand power tool only by insulated surfaces intended for gripping since the cutting or the welding equipment may touch a hidden wire or the power cable of the tool during operation.

3. Personal Safety

- When using the power tool, be attentive and vigilant, pay maximum attention to the activity you are doing. Focus on work. Do not use the power tool when tired or under the influence of drugs, alcohol or medication. Even a moment of inattention when using a power tool may result in a serious personal injury. When working with power tools, do not drink, eat or smoke.
- Use protective equipment. Always wear eye protection. Use protective equipment corresponding with the type of work you are doing. Protective equipment, e.g. a respirator, safety slip-resistant shoes, headwear or hearing protection in accordance with conditions of work reduce the risk of personal injury.
- Avoid accidental power tool activation. Do not carry power tools connected to the mains with your finger on the trigger or the switch button. Before connecting to the mains, check that the switch or the trigger is in the "off" position. Carrying of power tools with your finger on the switch or inserting the power tool plug into a socket with a switch being "on" may result in serious injuries.
- Before switching the power tool, remove all adjustment wrenches and other tools. The adjustment wrench or a tool that remains attached to the rotating part of the power tool may result in injuries of bystanding people.
- Always keep stable position and balance. Work only on areas that you can safely reach. Never overestimate your own strength. Do not use power tools when tired.
- Dress appropriately. Wear working clothes. Do not wear loose-fitting clothes or jewellery. Be careful not to allow your hair, clothes, gloves or other parts of your body to get too close to the rotating or hot parts of the power tool.
- Connect an equipment for dust extraction. If the power tool may be

connected to an equipment for capturing or extraction of dust, make sure to connect the aforesaid equipment and use it properly. Use of such equipment may reduce the dust-related risks.

- Fasten the workpiece firmly. Use a carpentry clamp or a vice to fasten a part intended for machining.
- Do not use the power tool, if you are under the influence of alcohol, drugs, medication or other intoxicating or addictive substances.
- This equipment is not designed for use by persons (including children) with reduced physical, sensory or mental capabilities or lack of experience and knowledge, unless they are under supervision or have been instructed with regard to use of the equipment by a person responsible for their safety. Children must be supervised to be sure that they do not play with the equipment.

4. Use and Maintenance of the Power Tool

- Always disconnect the power tool from the mains in case of any trouble during work, before each cleaning or maintenance, for each relocation and after work. Never use the power tool if it is damaged.
- Should the power tool start to emit an abnormal noise or odour, stop the work immediately.
- Do not overload the power tool. The power tool works better and safer if operated in specified rpms. Use the right power tool designed for your activity. The right power tool works better and safer if being used for work for which it has been designed.
- Do not use power tools that cannot be safely switched on and switched off by the switch button. Use of such tools is dangerous. Defect switches must be repaired in an authorized service centre.
- Disconnect the power tool from the power source before you start its adjustment, exchange of accessories or maintenance. This will prevent the risk of accidental starting.
- Power tools not being used must be kept stored away from children and unauthorized persons. Power tools in hands of inexperienced users may be dangerous. Store the power tools in a dry and safe place.
- Keep the power tool in good conditions. Check the adjustment of moving parts and their looseness regularly. Check for possible damages of protective covers or any other parts that may endanger the safe operation of power tools. If the power tool is damaged, ensure its proper repair before its further use. Many injuries are caused by poorly maintained power tools.
- Cutting tools must always be sharp and clean. Properly maintained and sharpened tools facilitate work, reduce the risk of injury and work with such equipment is controlled much easier. Use of other accessories than specified in the manual may result in damages to the tools and personal injuries.
- Use power tools, accessories, other tools, etc. in accordance with these instructions and in a manner that is determined for a particular power tool and with regard to the working conditions and the type of work. Use of the tools for purposes other than specified may result in dangerous situations.

5. Use of Battery-Driven Power Tools

- Before inserting the battery, make sure the switch is in "0-OFF" position. Battery insertion into a tool that is switched on may result in dangerous situations.
- To charge the batteries, always use chargers specified by the manufacturer. Use of chargers determined for other battery types may result in damaging and cause a fire.
- Use batteries determined for the particular power tool only. Use of other battery types may result in personal injuries or cause a fire.
- If not being used, store the battery separately from metal objects, e.g. clamps, wrenches, screws and other small metal objects that could cause connection of one battery terminal with another. Battery short-circuiting may cause injuries, burns or cause a fire.
- Handle the batteries with care. Rough handling may result in leakage of chemicals from the battery. Avoid contact with such substances. If you still come into contact with them, wash the affected area with running water. If the chemical substance gets into eyes, seek medical advice immediately. Battery chemicals may cause serious injuries.

6. Service

- Do not exchange any parts of the power tool, do not repair it or do not otherwise temper the power tool structure. Repairs of the power tool must be carried out by qualified persons.
- Any repair or modification of the product without authorization by our company is forbidden (may result in injuries or damages).
- Power tools must always be repaired in an authorized service centre. Use only original or recommended spare parts. This will help you to ensure your safety and safety of your power tool.

ADDITIONAL SAFETY INSTRUCTIONS

Please read these safety instructions before use and keep them in a safe place.

- ! - This symbol indicates the risk of injury or damage to the device.
- ! Failure to follow the instructions in this manual may result in injury.
- ! The device complies with valid technical regulations and standards.
- ! Attention. During operation of this soldering gun, the soldering loop reaches a temperature of up to 400 ° C.
- ! Do not touch the solder loop during operation, as you may get burned.
- ! If you do not handle the pistol carefully, a fire may result.
- ! Be especially careful near flammable materials. Remember that heat can also be transferred to flammable materials that are not directly visible.
- ! Never use the pistol where it could explode.
- ! Never operate the gun in a humid environment.
- After use, place the pistol on a suitable stand and allow it to cool before storing.
- Do not leave the pistol or store it outside.
- ! Never el. do not aim the solder at people or animals!

SAVE THESE SAFETY INSTRUCTIONS !!!

DESCRIPTION

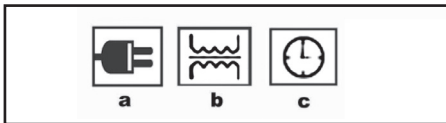
The soldering gun is designed for soldering small components, especially electronics.

- 1 Power switch
- 2 Solder loop
- 3 Work lighting

Pictograms

Pictograms on the product packaging:

- a) Power supply values
- b) Power consumption
- c) Operating time



USE AND OPERATION

ASIST tools are intended for home or hobby use only. The manufacturer and importer do not recommend using this tool in extreme conditions and under high loads.

Any additional requirements must be the subject of an agreement between the manufacturer and the customer.

GENERAL

Soldering is the process of joining metals by applying molten material. Almost all metals and metal alloys can be soldered, mainly bronze, copper, iron, etc. We distinguish between brazing and brazing. By brazing is meant brazing at temperatures above 450 ° C. Solder alloys (for brazing and brazing using brass and silver solder) are made of metal alloys that are first melted at temperatures that cannot be reached by brazed iron. Soft soldering is a process performed at temperatures below 400 ° C. It is possible to solder soft with this soldering gun.

Before connecting the solder to the el. Make sure that the voltage in the socket corresponds to 230 V, as indicated on the tool label. Always disconnect the solder from the power supply after use. networks. Allow the solder to cool to ambient temperature before storing. Do not leave it unattended during cooling. Do not place the soldering gun on flammable surfaces or leave it unattended during cooling or during work breaks. Do not use the soldering gun if its cover, cable or plug is damaged. Send a damaged soldering gun to a qualified service center for repair. Keep out of reach of children.

ALLOYS AND FLUES

The solder alloys (soft soldering) that are used are produced in two types of solder wire:

1. solder wire without flux
2. solder wire with flux core

The flux is used to remove the oxide surface of brazed metals, but also to prevent their deformation during brazing.

Fluxes are available in paste, powder and liquid form. After soldering, remove flux residues.

Alloys according to use

Electronics: Melting point 185 ° C

Low melting point alloy

Used in electronics

Radio: Melting point approx. 230 ° C

Used in thin soldering and modeling

Universal: Melting point approximately 255 ° C

For universal soldering

Tin solder paste Cold material to be applied to the surfaces to be bonded and tin paste: Replaces tin wire and flux

Loop cleaning dice: Used to clean solder loops

Paste flux: Flux supplied in the form of a paste

Liquid flux: Liquid flux for use in hard-to-reach points

SOLDERING

The surfaces to be soldered must be clean, free of oil and dirt. Remove traces of oil or dirt using thinner. Do not use household products as they often contain silicone. The oxide coating can be removed using a corrosive method or mechanically with sandpaper, a file or a scraper. If the corrosive method is used, personnel should prevent the use of aggressive acids such as hydrochloric acid, sulfuric acid or nitric acid. 10% citric acid (hot or very hot) is recommended for routine cleaning. When cleaning is complete, do not touch the surface to be soldered with your fingers.

Solder gun loops are made of copper. When heated, an oxide coating forms on their surface. Clean the loops with flux and then tin them. The correct temperature is reached when the tin applied to the loops forms a coating (film).

The formation of small drops means that the correct temperature has not yet been reached. Once "tin beads" are formed, the tip is not perfectly clean. After prolonged use, the tips may show signs that are caused by immersing the flux too often. Remove the flux with a file or scrape.

Switching on and off

Before connecting the soldering gun to the mains, it is necessary to adjust the soldering loop to a suitable working position.

Plug the power cord into an electrical outlet. networks.

To activate the soldering gun, press the switch (1), at the same time the auxiliary light bulb will light up. If the bulb does not light, check its mounting or replace it with a new one of the same type.

After a few seconds, the soldering tip heats up to operating temperature.

Notice!

Activate your soldering gun for a maximum of 12 seconds, then allow it to cool for 48 seconds. Failure to do so will void the warranty due to overheating. If the power cord is damaged, have it replaced only by an authorized service center where special tools are used.

To turn off the soldering iron, release the power switch (1).

After work, disconnect the soldering iron from the el. networks

Do not store the soldering iron until it has cooled down completely.

-! Always disconnect the soldering gun from the mains if the loop needs to be replaced or adjusted, the fastening screws tightened, the bulb replaced, etc.

Soldering procedure

The soldering point must be cleaned or treated with solder paste.

Dip the heated solder tip into the solder paste so that the molten solder stays on the tip.

Heat the soldering spot with a tip and apply solder with solder paste.

After the solder has melted, remove the tip of the solder and turn off the solder. Check the joint and let it cool down.

Observe the maximum soldering time, be careful not to overheat the components by long soldering.

Pistol and soldering tip

The gun and soldering tip (No. 2) are designed for easy disconnection for occasional replacement.

Tip replacement

Remove the two screws connecting the soldering tip (No. 2) to the gun. Pull out the old tip, replace it and screw in the two screws again.

CLEANING AND MAINTENANCE

! Before cleaning and maintenance, always unplug the gun.

The gun does not require any special maintenance. Clean the vents regularly.

Never clean any part of the gun with a hard, sharp or rough object.

Storage when not used for a long time

- Do not store the pistol in a place where the temperature is high.

- If possible, store it in a place with a constant temperature and humidity.

SPECIFICATIONS

Input voltage 230 V

Input frequency 50 Hz

Power consumption 100W

Weight 0.63 kg

Protection class II.

Caution: The vibration level may vary during power tool operation from the declared value depending on the way the power tool is used and depending on the following conditions: Method of power tool use and type of material being cut or drilled, conditions of the power tool and method of its maintenance, appropriateness of the used accessories and ensuring its sharpness and good conditions, the strength of handle gripping, use of anti-vibration equipment, suitability of the power tool for the purpose for which it has been designed and compliance with workflows according to manufacturer's instructions.

If this power tool is used in an inappropriate manner, a hand/shoulder vibration syndrome may appear.

Caution: For clarification, it is necessary to consider the level of vibrations in specific conditions of use in all operating modes, e.g. the time when the power tool is switched off except for the operation time, and when it idles, i.e. performs no work. This may substantially decrease the exposition level during the whole operating cycle.

Minimize the risk of vibrations, use sharp chisels, drill and blades.

Keep the power tool in compliance with these instructions and provide for its proper lubrication.

When using the power tool regularly, invest into anti-vibration equipment.

Do not use the power tool under temperatures lower than 10°C. Plan your project containing work with the power tool producing high vibrations carefully and spread it over more days.

Subject to changes.

ENVIRONMENTAL PROTECTION WASTE MANAGEMENT



Power tools, accessories and packaging should be provided for recycling and not to harm the environment.

Do not dispose of power tools into household waste!

According to Directive 2012/19/EU of the European Parliament and of the Council on waste electrical and electronic equipment (WEEE) and its approximation in national laws, unfit power tools must be handed over at the point of purchase of similar equipment, or in available collection points designated for collection and disposal of power tools. Such disposed power tools will be collected, disassembled and delivered for environment-friendly recycling.

WARRANTY

In the attached material, you will find our warranty conditions.

Date of Manufacture

The date of manufacture is incorporated in the serial number indicated on the product label.

The serial number has the format ORD-YY-MM-SERI where ORD is the order number, YY is the year of manufacture, MM is the month of manufacture, SERI is the serial number of the product.

CONDITIONS GÉNÉRALES DE SÉCURITÉ POUR LES OUTILS ASIST ET ASIST SMART GARDEN.

Lisez attentivement ces consignes de sécurité, mémorisez-les et gardez-les pour les pouvoir consulter ultérieurement.
AVERTISSEMENT : Afin d'éviter les risques d'électrocution, de blessures et d'incendie, il faut utiliser les machines et appareils électriques en respectant les consignes de sécurité suivantes. Au sens de ces consignes de sécurité, le terme « appareil électrique » désigne les appareils électriques alimentés sur secteur (au moyen d'un câble d'alimentation) ainsi que les appareils alimentés par batterie (sans câble d'alimentation).
 Gardez l'ensemble d'avertissements et de consignes de sécurité pour les pouvoir utiliser ultérieurement.

1. Lieu de travail

a) Veillez à ce que l'espace de travail soit propre et bien éclairé. Le désordre et des zones sombres sur le lieu de travail peuvent conduire à l'accident. Pour cette raison, rangez les appareils qui ne sont pas utilisés à ce moment.

b) N'utilisez pas l'appareil électrique dans un environnement à risque d'incendie ou d'explosion, à savoir dans les lieux où se situent des liquides inflammables, des gaz ou de la poussière. Sur la surface de commutateurs, situés dans l'appareil, se forment des étincelles qui peuvent enflammer la poussière ou les vapeurs.

c) Veillez à ce que des personnes non autorisées, notamment des enfants, ne soient pas présentes dans la zone de travail lorsque vous utilisez l'appareil ! Vous risquez d'être distraité à cause de votre présence et par conséquent perdre le contrôle sur la tâche effectuée. Ne laissez jamais l'appareil sans surveillance. Évitez l'accès d'animaux à l'appareil.

2. Sécurité électrique

a) Les fiches du câble d'alimentation doivent correspondre à la prise murale. Ne jamais modifiez les fiches électriques. Ne jamais utilisez de multiprises ou d'autres adaptateurs pour les appareils dont les fiches sont équipées de terre. En utilisant des fiches intactes et une prise murale correspondante, vous réduisez le risque d'électrocution. Des câbles endommagés ou embrouillés augmentent le risque d'électrocution. Il faut remplacer le câble d'alimentation endommagé par un nouveau câble, disponible dans les centres de service agréés ou chez le fournisseur.

b) Évitez le contact du corps avec des objets mis à la terre, comme par exemple les conduits,

le corps du chauffage central, les cuisinières et les réfrigérateurs. Lorsque votre corps est relié à la terre, le risque d'électrocution est plus élevé.

c) N'exposez pas l'appareil électrique à la pluie ou à l'humidité. Ne touchez l'appareil avec des mains mouillées. Ne lavez pas l'appareil sous l'eau courante et ne l'immergez pas dans l'eau.

d) N'utilisez pas le câble à d'autres fins que celles auxquelles il est destiné. Ne tirez pas et ne traînez pas l'appareil par le câble d'alimentation. Ne retirez pas la fiche de la prise murale en tirant par le câble. Éliminez le risque d'endommagement mécanique des câbles électriques par des objets coupants ou chauds.

e) L'appareil électronique est conçu uniquement pour l'alimentation à courant alternatif. Vérifiez toujours si la tension électrique correspond aux indications figurant sur la plaque signalétique de l'appareil.

f) N'utilisez en aucun cas un appareil dont le câble électrique ou la fiche sont endommagés ou qui avait tombé par terre et, par conséquent, a été endommagé.

g) En cas d'utilisation d'une rallonge, vérifiez que les paramètres techniques sont conformes aux indications figurant sur la plaque signalétique de l'appareil. Lorsque vous utilisez l'appareil électrique à l'extérieur, utilisez une rallonge appropriée pour l'usage à l'extérieur. Lorsque vous utilisez un enrouleur électrique, veillez à ce que le câble soit déroulé pour éviter le surchauffage de ce dernier.

h) L'usage de l'appareil à l'extérieur ou dans un environnement humide est autorisé à condition que l'appareil soit branché dans un circuit électrique équipé d'un dispositif différentiel ≤ 30 mA. L'usage d'un circuit électrique pourvu d'un dispositif différentiel (RCD) réduit le risque d'électrocution.

i) Pour saisir les appareils électriques à main, utilisez uniquement des zones isolées qui y ont été destinées, car le dispositif de sciage ou de perçage peut entrer en contact avec un conducteur caché ou un câble d'alimentation de l'appareil au cours de l'utilisation.

3. Protection de personnes

a) En utilisant l'appareil électrique, soyez attentif et vigilant et prêtez une attention maximale à l'activité que vous êtes en train d'effectuer. Concentrez-vous sur le travail. N'utilisez pas l'appareil électrique si vous êtes fatigué ou sous l'emprise de drogues, de l'alcool ou de médicaments. L'inattention, bien que momentanée, lors de l'utilisation de l'appareil électrique peut conduire à des blessures graves de personnes. Manger, boire et fumer est interdit lors de l'usage de l'appareil électrique.

b) Utilisez les équipements de protection. Utilisez toujours une protection des yeux. Utilisez les équipements de protection adaptés au type de travail effectué. L'usage des équipements de protection tels que les respirateurs, les chaussures de sécurité antidérapantes, des chapeleries ou une protection des oreilles, conformément aux règles de sécurité au travail, réduit le risque de blessures de personnes.

c) Veillez à ne pas mettre l'appareil en marche par inadvertance. Ne déplacez pas un appareil allumé avec votre doigt placé sur l'interrupteur ou sur la gâchette. Avant de brancher l'appareil au réseau électrique, vérifiez que l'interrupteur ou la gâchette soit en position «Off». Déplacer l'appareil avec un doigt placé sur l'interrupteur ou brancher la fiche d'un appareil allumé dans une prise murale peut engendrer de graves blessures.

d) Enlevez toute clé de réglage ou tout autre outil de réglage avant de mettre l'appareil en marche. La clé de réglage ou un autre outil qui reste attaché à une partie tournante de l'appareil électrique peut entraîner des blessures de personnes.

e) Toujours maintenez une posture stable et équilibrée. Opérez uniquement dans les endroits où vous êtes capable d'atteindre tous les objets en sécurité. Ne surestimez pas vos capacités. N'utilisez pas l'appareil électrique si vous êtes fatigué.

f) Portez une tenue appropriée. Utilisez les vêtements de travail. Ne portez pas des vêtements amples ni des bijoux. Veillez à ce que vos cheveux, votre vêtement, vos gants ou d'autres parties de votre corps ne soient pas

trop près des éléments roulants ou chauds de l'appareil électrique.

g) Utilisez un outil d'aspiration de poussière. Si votre appareil permet d'y attacher un outil d'aspiration ou de blocage de poussière, veillez à ce que ce dernier soit attaché et utilisé de manière appropriée. Ces outils peuvent réduire les risques posés par la présence de poussière.

h) Serrez bien la pièce usinée. Utilisez un serre-joint ou un étou pour serrer la pièce à usiner.

i) N'utilisez pas l'appareil électrique sous l'emprise de l'alcool, de drogues, de médicaments ou d'autres stupéfiants ou substances addictives.

j) Cet appareil n'est pas conçu pour être utilisé par des personnes (y compris les enfants) aux capacités physiques, sensorielles ou mentales réduites ou ayant un manque d'expériences et de connaissances, sauf si elles sont surveillées par une personne responsable de leur sécurité ou ont reçu de cette dernière les instructions pour l'utilisation de l'appareil. Assurez-vous que les enfants ne jouent pas avec l'appareil.

4. Utilisation et entretien de l'appareil électrique

a) Lorsque vous rencontrez un problème au cours du travail et avant tout nettoyage et tout entretien ainsi qu'à chaque fois que vous déplacez l'appareil ou finissez le travail, débranchez l'appareil électrique du réseau électrique ! Ne jamais utilisez l'appareil si ce dernier est endommagé.

b) Si l'appareil fait du bruit ou émane une odeur de manière anormale, arrêtez immédiatement le travail.

c) Ne surchargez pas l'appareil. Le fonctionnement de l'appareil électronique est plus efficace et plus sûr lorsqu'il fonctionne à un nombre de tours pour lequel il a été conçu. Utilisez les outils appropriés pour les activités auxquelles ces derniers sont destinés. L'utilisation des outils appropriés augmente la qualité et la sécurité du travail pour lequel ils ont été conçus.

d) N'utilisez pas un appareil électrique qu'on ne peut pas allumer ou éteindre d'un interrupteur. L'utilisation d'un tel appareil serait dangereuse. Des interrupteurs défectueux doivent être réparés dans un centre de service agréé.

e) Débranchez l'appareil de la source d'électricité avant chaque réglage ou entretien de l'appareil et avant chaque remplacement d'accessoires. Le risque d'allumer l'appareil par inadvertance sera ainsi réduit.

f) Lorsqu'il n'est pas utilisé, rangez l'appareil électrique dans un endroit où il sera hors de la portée d'enfants et de personnes non autorisées. Lorsqu'il est manipulé par des personnes ayant un manque d'expériences, l'appareil peut être dangereux. Entrezposez l'appareil dans un endroit sec et sûr.

g) Gardez l'appareil électrique en bon état. Vérifiez régulièrement que les pièces mobiles sont bien réglées et mobiles. Vérifiez que les couvercles protecteurs ou d'autres pièces essentielles pour un fonctionnement sûr de l'appareil sont intactes. Si l'appareil est endommagé, veillez à ce que ce dernier soit réparé avant de le réutiliser. Un grand nombre de blessures est provoqué par le mauvais entretien de l'appareil électrique.

h) Gardez les appareils de sciage aiguisés et propres. L'utilisation des appareils de sciage bien entretenus et aiguisés rend le travail plus facile, réduit le risque de blessures et augmente le niveau du contrôle de l'opérateur sur l'appareil. Usage d'autres accessoires que ceux mentionnés dans le mode d'emploi peut endommager l'appareil et entraîner des blessures.

i) Les appareils électriques, les accessoires, les outils de travail etc. doivent être utilisés conformément aux instructions fournis dans le présent mode d'emploi, de la manière prescrite pour un tel appareil électrique, en prenant en considération les conditions de travail et le type de travail effectué. L'utilisation de l'appareil à des fins autres que celles auxquelles il est destiné peut être dangereux.

5. Utilisation des appareils avec accumulateur

a) Avant d'insérer l'accumulateur dans l'appareil, vérifiez que ce dernier est en position «0 - éteint». L'insertion de l'accumulateur dans un appareil allumé peut être dangereux.

b) Pour charger l'accumulateur, utilisez uniquement les chargeurs autorisés par le fabricant. L'usage d'un chargeur conçu pour un autre type d'accumulateur peut endommager ce dernier ou entraîner un incendie.

c) Utilisez uniquement les accumulateurs qui sont destinés à votre appareil. L'usage d'autres accumulateurs peut entraîner des blessures ou un incendie.

d) Quand l'accumulateur n'est pas utilisé, il faut l'entreposer de sorte qu'il soit séparé des objets métalliques, comme par exemple des agrafes, des clés, des vis et d'autres petits objets métalliques qui pourraient relier les deux contacts de l'accumulateur. Un court-circuit de l'accumulateur peut entraîner des blessures, des brûlures ou un incendie.

e) Traitez les accumulateurs avec précaution. Le mauvais traitement de l'accumulateur peut provoquer la fuite de la substance chimique. Évitez tout contact avec cette substance et lorsqu'il y a tout de même un contact, lavez la zone concernée sous l'eau courante. Si la substance atteint les yeux, consultez immédiatement un médecin. La substance chimique contenue dans les accumulateurs peut entraîner de graves blessures.

6. Service

a) Ne réparez pas l'appareil, ne remplacez pas les pièces de l'appareil et ne modifiez pas sa construction en aucune façon vous-même. Confiez la réparation de l'appareil à des personnes qualifiées.

b) Toute réparation ou modification du produit sans l'accord de notre société est interdite (cela pourrait entraîner des blessures ou des dommages de l'utilisateur).

c) Toujours faites réparer l'appareil électrique dans un centre de service agréé. Utilisez uniquement des pièces de rechange originales ou recommandées. Votre sécurité et la sécurité de votre appareil sera ainsi assurée.

CONSIGNES DE SÉCURITÉ SUPPLÉMENTAIRES

Veuillez lire ces consignes de sécurité avant utilisation et les conserver en lieu sûr.

- ! - Ce symbole indique un risque de blessure ou de détérioration de l'appareil.
- ! Le non-respect des instructions de ce manuel peut entraîner des blessures.
- ! L'appareil est conforme aux réglementations et normes techniques en vigueur.
- ! Attention. Pendant le fonctionnement de ce pistolet à souder, la boucle de soudure atteint une température allant jusqu'à 400 ° C.
- ! Ne touchez pas la boucle de soudure pendant le fonctionnement, car vous pourriez vous brûler.
- ! Si vous ne manipulez pas le pistolet avec précaution, un incendie peut en résulter.
- ! Soyez particulièrement prudent à proximité de matériaux inflammables. N'oubliez pas que la chaleur peut également être transférée à des matériaux inflammables qui ne sont pas directement visibles.
- ! N'utilisez jamais le pistolet là où il pourrait exploser.
- ! Ne faites jamais fonctionner le pistolet dans un environnement humide.
- Après utilisation, placez le pistolet sur un support adapté et laissez-le refroidir avant de le ranger.
- Ne laissez pas le pistolet ou ne le stockez pas à l'extérieur.
- ! Jamais et ne dirigez pas la soudure vers des personnes ou des animaux !

CONSERVEZ CES INSTRUCTIONS DE SÉCURITÉ !!!

LA DESCRIPTION

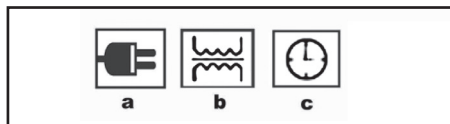
Le pistolet à souder est conçu pour souder de petits composants, en particulier des composants électroniques.

- 1 Interrupteur d'alimentation
- 2 Boucle de soudure
- 3 Eclairage de travail

Pictogrammes

Pictogrammes sur l'emballage du produit :

- a) Valeurs d'alimentation
- b) Consommation électrique
- c) Temps de fonctionnement



UTILISATION ET FONCTIONNEMENT

Les outils ASIST sont destinés à un usage domestique ou de loisirs uniquement.

Le fabricant et l'importateur déconseillent d'utiliser cet outil dans des conditions extrêmes et sous des charges élevées.

Toute exigence supplémentaire doit faire l'objet d'un accord entre le fabricant et le client.

GÉNÉRAL

La soudure est le processus d'assemblage de métaux en appliquant un matériau fondu. Presque tous les métaux et alliages métalliques peuvent être brasés, principalement le bronze, le cuivre, le fer, etc. On distingue le brasage et le brasage. Par brasage, on entend un brasage à des températures supérieures à 450°C. Les alliages de brasage (pour le brasage et le brasage au laiton et à l'argent) sont constitués d'alliages métalliques qui sont d'abord fondus à des températures qui ne peuvent pas être atteintes par le fer brasé. Le brasage tendre est un procédé réalisé à des températures inférieures à 400°C. Il est possible de souder en douceur avec ce pistolet à souder. Avant de connecter la soudure à l'électricité. Assurez-vous que la tension dans la prise correspond à 230 V, comme indiqué sur l'étiquette de l'outil. Débranchez toujours la soudure de l'alimentation après utilisation. réseaux. Laissez la soudure refroidir à température ambiante avant de la ranger. Ne le laissez pas sans surveillance pendant le refroidissement. Ne placez pas le pistolet à souder sur des surfaces inflammables et ne le laissez pas sans surveillance pendant le refroidissement ou pendant les pauses de travail. N'utilisez pas le pistolet à souder si son couvercle, son câble ou sa fiche sont endommagés. Envoyez un pistolet à souder endommagé à un centre de service qualifié pour réparation. Tenir hors de portée des enfants.

ALLIAGES ET CONDUITES

Les alliages de soudure (brasage tendre) utilisés sont produits en deux types de fil de soudure :

1. fil de soudure sans flux
2. fil de soudure avec noyau de flux

Le flux est utilisé pour enlever la surface d'oxyde des métaux brasés, mais aussi pour empêcher leur déformation lors du brasage.

Les flux sont disponibles sous forme de pâte, de poudre et de liquide. Après le soudage, éliminer les résidus de flux.

Alliages selon utilisation

Electronique : Point de fusion 185°C

Alliage à bas point de fusion

Utilisé en électronique

Radio : Point de fusion environ 230°C

Utilisé pour le soudage fin et le modelage

Universel : Point de fusion environ 255°C

Pour soudure universelle

Pâte à souder à l'étain Matériau froid à appliquer sur les surfaces à coller et pâte à l'étain : Remplace le fil et le flux d'étain

Dés de nettoyage de boucle : utilisés pour nettoyer les boucles de soudure

Flux pâteux : Flux fourni sous forme de pâte

Flux liquide : flux liquide pour une utilisation dans les

points difficiles d'accès

SOUDURE

Les surfaces à souder doivent être propres, exemptes d'huile et de saleté. Enlevez les traces d'huile ou de saleté à l'aide d'un diluant. N'utilisez pas de produits ménagers car ils contiennent souvent du silicone. La couche d'oxyde peut être enlevée à l'aide d'une méthode corrosive ou mécaniquement avec du papier de verre, une lime ou un grattoir. Si la méthode corrosive est utilisée, le personnel doit éviter l'utilisation d'acides agressifs tels que l'acide chlorhydrique, l'acide sulfurique ou l'acide nitrique. L'acide citrique à 10 % (chaud ou très chaud) est recommandé pour le nettoyage de routine. Lorsque le nettoyage est terminé, ne touchez pas la surface à souder avec vos doigts. Les boucles de pistolet à souder sont en cuivre. Lorsqu'elles sont chauffées, une couche d'oxyde se forme à leur surface. Nettoyez les boucles avec du flux puis étamez-les. La bonne température est atteinte lorsque l'étain appliqué sur les boucles forme un revêtement (film).

La formation de petites gouttes signifie que la bonne température n'a pas encore été atteinte. Une fois les "billes d'étain" formées, la pointe n'est pas parfaitement propre. Après une utilisation prolongée, les pointes peuvent présenter des signes dus à une immersion trop fréquente dans le flux. Retirez le flux avec une lime ou une raclette.

Allumer et éteindre

Avant de connecter le pistolet à souder au secteur, il est nécessaire d'ajuster la boucle de soudure à une position de travail appropriée.

Branchez le cordon d'alimentation dans une prise électrique. réseaux.

Pour activer le pistolet à souder, appuyez sur l'interrupteur (1), en même temps l'ampoule auxiliaire s'allumera. Si l'ampoule ne s'allume pas, vérifiez son montage ou remplacez-le par un neuf du même type. Après quelques secondes, la panne à souder chauffe jusqu'à la température de fonctionnement. Remarque!

Activez votre pistolet à souder pendant 12 secondes maximum, puis laissez-le refroidir pendant 48 secondes. Le non-respect de cette consigne annulera la garantie en raison d'une surchauffe. Si le cordon d'alimentation est endommagé, faites-le remplacer uniquement par un centre de service agréé où des outils spéciaux sont utilisés.

Pour éteindre le fer à souder, relâchez l'interrupteur d'alimentation (1).

Après le travail, débranchez le fer à souder de l'électricité.

Ne rangez pas le fer à souder tant qu'il n'a pas complètement refroidi.

-! Débranchez toujours le pistolet à souder du secteur si la boucle doit être remplacée ou ajustée, les vis de fixation resserrées, l'ampoule remplacée, etc.

Procédure de soudure

Le point de soudure doit être nettoyé ou traité avec de la pâte à souder.

Trempez la pointe de soudure chauffée dans la pâte à souder afin que la soudure fondue reste sur la pointe. Chauffez le point de soudure avec une pointe et appliquez la soudure avec de la pâte à souder. Une fois la soudure fondue, retirez la pointe de la soudure et éteignez la soudure. Vérifiez le joint et laissez-le refroidir.

Respectez le temps de soudure maximum, veillez à ne pas surchauffer les composants par des soudures longues.

Pistolet et panne à souder

Le pistolet et la panne à souder (n° 2) sont conçus pour une déconnexion facile en vue d'un remplacement occasionnel.

Remplacement de pointe

Retirez les deux vis reliant la panne à souder (n° 2) au pistolet. Retirez l'ancien embout, remplacez-le et revissez les deux vis.

NETTOYAGE ET ENTRETIEN

! Avant le nettoyage et l'entretien, toujours débrancher le pistolet.

Le pistolet ne nécessite aucun entretien particulier. Nettoyez régulièrement les événements.

Ne nettoyez jamais aucune partie du pistolet avec un objet dur, pointu ou rugueux.

Stockage lorsqu'il n'est pas utilisé pendant une longue période

- Ne rangez pas le pistolet dans un endroit où la température est élevée.

- Si possible, rangez-le dans un endroit à température et humidité constantes.

CARACTÉRISTIQUES

Tension d'entrée 230 V

Fréquence d'entrée 50 Hz

Consommation électrique 100W

Poids 0,63 kg

Classe de protection II.

Avertissement : Les valeurs de vibrations pendant le travail réel avec l'appareil peuvent différer des valeurs citées en fonction des conditions d'utilisation de l'appareil et des facteurs suivants : La manière dont l'appareil est utilisé et le type de matériel coupé ou percé, l'état de l'appareil et son entretien, le bon/mauvais choix d'accessoires ainsi que l'aiguisage et l'entretien de ceux-ci, la manière dont l'appareil est serré entre les mains (fort ou peu fort), l'utilisation des équipements anti-vibration, le respect ou non-respect des consignes concernant l'utilisation de l'appareil électrique à des tâches auxquelles il a été conçu, et le respect des procédures de travail définies par le fabricant.

Une mauvaise utilisation de l'appareil peut entraîner le syndrome vibratoire main-bras. Avertissement : Pour arriver à des valeurs précises, il faut prendre en considération les vibrations qui sont produites dans des conditions concrètes, quel que soit le mode de

fonctionnement d'appareil, y compris le temps que l'appareil est arrêté ou tourne à vide, et donc, ne fait aucun travail. Cela peut considérablement réduire le niveau d'exposition pendant la totalité du cycle de fonctionnement.

Pour minimaliser le risque des dégâts entraînés par les vibrations, utilisez des poinçons, des forêts et des lames aiguisés. Veuillez à ce que l'appareil soit entretenu conformément à ces consignes et qu'il soit dûment lubrifié. Si vous comptez utiliser l'appareil régulièrement, n'hésitez pas d'investir dans un équipement anti-vibration. N'utilisez pas l'appareil à une température inférieure à 10°C.

Organisez votre travail de sorte que le travail avec l'appareil électrique générant de fortes vibrations soit étalé sur plusieurs jours. Sous réserve de modifications.

PROTECTION DE L'ENVIRONNEMENT TRAITEMENT DES DÉCHETS



Les outils électriques, les accessoires et les emballages devraient être remis pour assurer leur revalorisation et la protection de l'environnement.

Ne jetez pas les outils électriques dans les poubelles pour ordures ménagères !

Selon la directive européenne WEEE (2012/19/EU) relative aux déchets d'équipement électriques et électroniques et son application dans des législations nationales, les outils électriques qui ne sont plus utilisés doivent être remis dans l'établissement qui vendent des outils similaires ou dans les déchetteries assurant la collecte et l'élimination des outils électriques. Une fois remis, les outils électriques seront rassemblés, démontés et revalorisés d'une manière écologiquement rationnelle.

GARANTIE

Les détails de garantie sont fournis dans le document ci-joint.

Date de production

La date de fabrication est incorporée dans le numéro de série indiqué sur l'étiquette du produit.

Le numéro de série a le format ORD-AA-MM-SERI où ORD est le numéro de commande, AA est l'année de fabrication, MM est le mois de fabrication, SERI est le numéro de série du produit.

Condizioni generali di sicurezza per gli attrezzi Asist e Asist Smart Garden.

Le presenti istruzioni per l'uso devono essere lette attentamente, ricordate e conservate

AVVERTIMENTO: Quando si utilizzano macchine e elettroattrezzi, è necessario rispettare e osservare le seguenti istruzioni per l'uso per motivi di protezione da scosse elettriche, lesioni personali e pericolo di incendio. In tutte le seguenti istruzioni, il termine "elettroattrezzo" si riferisce sia agli elettroattrezzi alimentati dalla rete (attraverso un cavo di alimentazione) sia agli elettroattrezzi alimentati da batteria (senza un cavo di alimentazione). Conservare tutti gli avvertimenti e tutte le istruzioni per un uso futuro.

1. Ambiente di lavoro

a) Mantenere l'ambiente di lavoro pulito e ben illuminato. Disordine e luoghi bui possono causare infortuni. Sistemare gli utensili non adoperati.

b) Non utilizzare l'elettroattrezzo in un ambiente a rischio di incendio o esplosione, ovvero in luoghi in cui sono presenti liquidi, gas o polvere infiammabili. Nell'elettroattrezzo si creano scintille sul commutatore, il ciò può causare accensione della polvere oppure dei vapori.

c) Quando si utilizza l'elettroattrezzo, impedire l'accesso alle persone non autorizzate, soprattutto ai bambini, nell'ambiente di lavoro! Essendo disturbati si può perdere controllo dell'attività svolta. In nessun modo lasciare l'elettroattrezzo incustodito. Tenere gli animali lontani dall'elettroattrezzo.

2. Sicurezza elettrica

a) La spina dell'elettroattrezzo deve essere conforme alla presa a parete. Non modificare mai la presa in alcun modo. Non utilizzare mai prese multiple o altri adattatori per l'elettroattrezzo che ha un perno protettivo sulla spina del cavo di alimentazione. Le spine non danneggiate e prese conformi riducono il rischio di scosse elettriche. I cavi di alimentazione danneggiati o aggrovigliati aumentano il rischio di scosse elettriche. Se il cavo di connessione è danneggiato, deve essere sostituito con un altro cavo di connessione, il quale può essere acquistato in un centro di assistenza oppure presso un importatore autorizzato.

b) Evitare contatto del corpo con gli oggetti collegati a terra come ad es. tubazioni, radiatori per riscaldamento centrale, forneli e frigoriferi. Il rischio di scosse elettriche è maggiore se il corpo è collegato a terra.

c) Non esporre l'elettroattrezzo a pioggia o alle condizioni di umidità. Non toccare mai l'elettroattrezzo con le mani bagnate. Non lavare mai l'elettroattrezzo sotto l'acqua corrente o non immergerlo in acqua.

d) Non utilizzare mai il cavo di alimentazione per scopi diversi da quelli previsti. Non trasportare e non trascinare l'elettroattrezzo per il cavo di alimentazione. Non estrarre la spina dalla presa tirando il cavo. Evitare danni meccanici ai cavi elettrici con oggetti appuntiti o caldi.

e) L'elettroattrezzo è stato realizzato esclusivamente per essere alimentato da corrente alternata. Controllare sempre che la tensione elettrica sia conforme ai dati sulla targhetta dell'elettroattrezzo.

f) Non lavorare mai con l'elettroattrezzo che abbia il cavo elettrico o spina danneggiati oppure che sia caduto per terra e sia danneggiato in alcun modo.

g) Nel caso in cui si utilizzi la prolunga, assicurarsi sempre che i suoi parametri tecnici siano conformi ai dati sulla targhetta dell'elettroattrezzo. Se l'elettroattrezzo è utilizzato all'aperto, utilizzare una prolunga adatta per l'uso all'aperto. Quando si adoperano gli avvolgicavi, bisogna srotolarli per evitare che il cavo si surriscaldi.

h) Se l'elettroattrezzo viene utilizzato in aree umide o all'aperto, è consentito utilizzarlo solo quando è collegato al circuito elettrico con un interruttore differenziale ≤ 30 mA. Impiego del circuito elettrico con un interruttore differenziale /RCD/ riduce il rischio di scosse elettriche.

i) Afferrare l'elettroattrezzo a mano solo per le superfici isolate previste per impugnatura, perché durante il funzionamento gli accessori di taglio o perforazione possono entrare in contatto con un conduttore nascosto o con il cavo di alimentazione dell'elettroattrezzo.

3. Sicurezza personale

a) Adoperare l'elettroattrezzo con attenzione e cautela, prestare la massima attenzione all'attività che si sta svolgendo. Concentrarsi al lavoro. Non utilizzare l'elettroattrezzo se si è stanchi oppure sotto l'effetto di droga, alcol o medicine. Anche un momento di disattenzione durante l'utilizzo dell'elettroattrezzo può causare gravi lesioni personali. Non mangiare, bere né fumare adoperando l'elettroattrezzo.

b) Indossare i dispositivi di protezione. Indossare sempre una protezione per gli occhi. Indossare i dispositivi di protezione adeguati al tipo di lavoro che si sta svolgendo. I dispositivi di protezione quali respiratore, calzature antifuoristrada antiscivolo, copricapo o protezione per l'udito utilizzati in conformità con le condizioni di lavoro riducono il rischio di lesioni personali.

c) Evitare di accendere involontariamente l'elettroattrezzo. Non spostare l'utensile collegato alla rete di alimentazione con un dito sull'interruttore o sullo scatto. Prima di collegarsi all'alimentazione elettrica assicurarsi che l'interruttore e lo scatto siano in posizione "off". Spostamento dell'utensile con un dito sull'interruttore o collegamento della spina ad una presa di corrente con l'interruttore premuto può causare gravi lesioni.

d) Rimuovere tutte le chiavi e strumenti di regolazione prima di accendere l'utensile. La chiave o lo strumento di regolazione rimasto attaccato alla parte rotante può causare gravi lesioni personali.

e) Mantenere sempre una posizione stabile e l'equilibrio. Lavorare solo fino a dove si raggiunga con sicurezza. Mai sopravvalutare le proprie forze. Non utilizzare l'elettroattrezzo se si è stanchi.

f) Vestirsi in modo appropriato. Indossare indumenti da lavoro. Non indossare indumenti larghi o gioielli. Far attenzione che i propri capelli, indumenti, guanti oppure un'altra parte del corpo non si avvicini troppo alle parti rotanti o calde dell'elettroattrezzo.

g) Collegare il dispositivo per l'aspirazione della polvere. Se l'utensile

ha la possibilità di collegarsi ai dispositivi di raccolta o estrazione della polvere, assicurarsi che sia collegato e adoperato in modo corretto. L'impiego di questi dispositivi può ridurre il rischio causato dalla polvere.

h) Fissare bene il pezzo. Utilizzare una morsetta per falegnameria o una morsa per fissare il pezzo da lavorare.

i) Non utilizzare l'elettroattrezzo sotto l'effetto di alcol, droga, medicine o di altre sostanze stupefacenti o sostanze che creano dipendenza.

j) Questo dispositivo non è destinato ad essere usato da persone (compresi i bambini) con ridotte capacità fisiche, sensoriali o mentali o con esperienze o conoscenze mancanti, a meno che non siano supervisionati o istruiti a utilizzare l'utensile da una persona responsabile per la loro sicurezza. I bambini devono essere sorvegliati perché sia certo che non giochino con il dispositivo.

a) Utilizzo dell'elettroattrezzo e la sua manutenzione
Scollegare sempre l'elettroattrezzo dalla rete nel caso di qualsiasi problema di lavoro, prima di ogni pulizia o manutenzione, durante ogni spostamento e avendo terminato i lavori! Non adoperare mai l'elettroattrezzo che sia danneggiato in alcun modo.

b) Se l'utensile inizia ad emettere un suono o odore anomali, smettere immediatamente di lavorare.

c) Non sovraccaricare mai l'utensile. L'elettroattrezzo lavorerà meglio e con maggior sicurezza, se viene utilizzato a giri di velocità per i quali è stato progettato. Utilizzare l'utensile adatto per l'attività prevista. L'utensile adatto svolgerà meglio e con maggior sicurezza il lavoro per cui è stato progettato.

d) Non utilizzare elettroattrezzi che non possono essere accesi e spenti con un interruttore di comando. L'utilizzo di tali utensili è pericoloso. Gli interruttori difettosi devono essere riparati da un centro di assistenza certificato.

e) Scollegare l'utensile dalla fonte di alimentazione prima di effettuare la sua regolazione, prima di sostituire gli accessori o svolgere la manutenzione. Tale provvedimento impedisce il rischio dell'avviamento accidentale.

f) Sistemare l'elettroattrezzo inutilizzato fuori dalla portata di bambini e persone non autorizzate. L'elettroattrezzo nelle mani di utenti inesperti può essere pericoloso. Conservare l'elettroattrezzo in un luogo asciutto e sicuro.

g) Mantenere l'elettroattrezzo in buone condizioni. Controllare regolarmente la regolazione delle parti mobili e la loro mobilità. Verificare la presenza di eventuali danni alle coperture di protezione o di altre parti che potrebbero compromettere il funzionamento sicuro dell'elettroattrezzo. Se l'utensile è danneggiato, prima di riutilizzarlo provvedere a una sua appropriata riparazione. Molti infortuni sono causati da elettroattrezzi mal mantenuti.

h) Mantenere gli utensili da taglio affilati e puliti. Gli utensili mantenuti e affilati in modo appropriato facilitano il lavoro riducendo il rischio di lesioni e facilitano il controllo del lavoro. L'uso di accessori diversi da quelli specificati nelle istruzioni per l'uso possono causare danni all'utensile e lesioni personali.

i) Utilizzare l'elettroattrezzo, gli accessori, i strumenti di lavoro ecc. in conformità con le presenti istruzioni e secondo le modalità prescritte per il determinato elettroattrezzo, tenendo conto delle determinate condizioni di lavoro e del tipo di lavoro svolto. L'utilizzo dell'utensile per scopi diversi da quelli previsti può provocare situazioni pericolose.

5. Utilizzo degli utensili a batteria

a) Prima di inserire la batteria, assicurarsi che l'interruttore sia nella posizione "0-off". L'inserimento della batteria in un elettroattrezzo acceso può causare situazioni pericolose.

b) Per caricare le batterie utilizzare solo caricabatterie specificati dal produttore. L'utilizzo di caricabatterie per un altro tipo di batteria può causare danni sulla batteria e incendio.

c) Utilizzare solo la batteria specificata per il determinato elettroattrezzo. L'utilizzo di altre batterie può causare lesioni o incendi.

d) Se non in uso, conservare la batteria separatamente da oggetti metallici quali morsetti, chiavi, viti e da altri piccoli oggetti metallici, i quali potrebbero causare collegamento di un contatto della batteria con l'altro. Il cortocircuito della batteria può causare lesioni, ustioni o incendi.

e) Maneggiare le batterie con cura. L'uso severo può provocare fuoriuscite delle sostanze chimiche dalla batteria. Evitare il contatto con tale sostanza e se nonostante il contatto avviene, lavare il sito interessato con un flusso di acqua corrente. Consultare immediatamente un medico se la sostanza chimica viene a contatto con gli occhi. La sostanza chimica della batteria può causare gravi lesioni.

6. Assistenza tecnica

a) Non sostituire parti dell'utensile, non ripararlo da soli, né interferire in altro modo nella struttura dell'utensile. Far riparare l'utensile da persone qualificate.

b) Qualsiasi riparazione o modifica del prodotto senza l'autorizzazione della nostra azienda è inammissibile (può causare lesione o danno all'utente)

c) Far riparare sempre l'elettroattrezzo da un centro di assistenza certificato. Utilizzare solo i pezzi di ricambio originali o consigliati. Ciò garantirà la propria sicurezza e anche la sicurezza del proprio utensile.

ULTERIORI ISTRUZIONI DI SICUREZZA

Si prega di leggere queste istruzioni di sicurezza prima dell'uso e di conservarle in un luogo sicuro.

! - Questo simbolo indica il rischio di lesioni o danni al dispositivo.

! La mancata osservanza delle istruzioni in questo manuale può causare lesioni.

! Il dispositivo è conforme alle normative e agli standard tecnici vigenti.

! Attenzione. Durante il funzionamento di questa pistola saldante, il circuito di saldatura raggiunge una temperatura fino a 400 ° C.

! Non toccare l'anello di saldatura durante il funzionamento, poiché potresti scottarti.

! Se non si maneggia la pistola con attenzione, potrebbe verificarsi un incendio.

! Prestare particolare attenzione in prossimità di materiali infiammabili. Ricorda che il calore può essere trasferito anche a materiali infiammabili che non sono direttamente visibili.

! Non usare mai la pistola dove potrebbe esplodere.

! Non utilizzare mai la pistola in un ambiente umido.

- Dopo l'uso, posizionare la pistola su un supporto adatto e lasciarla raffreddare prima di riporla.

- Non lasciare la pistola e non riporla all'esterno.

! Mai el. non puntare la saldatura su persone o animali!

CONSERVATE QUESTE ISTRUZIONI DI SICUREZZA!!!

DESCRIZIONE

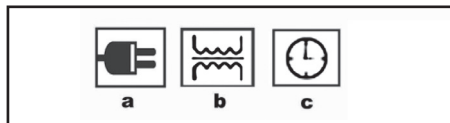
La pistola saldante è progettata per saldare piccoli componenti, in particolare l'elettronica.

- 1 interruttore di alimentazione
- 2 Anello di saldatura
- 3 Illuminazione di lavoro

Pittogrammi

Pittogrammi sulla confezione del prodotto:

- a) Valori di alimentazione
- b) Consumo di energia
- c) Tempo di funzionamento



UTILIZZO E FUNZIONAMENTO

Gli strumenti ASIST sono destinati esclusivamente all'uso domestico o amatoriale.

Il produttore e l'importatore sconsigliano l'utilizzo di questo strumento in condizioni estreme e con carichi elevati.

Eventuali requisiti aggiuntivi devono essere oggetto di un accordo tra il produttore e il cliente.

GENERALE

La saldatura è il processo di unione dei metalli mediante l'applicazione di materiale fuso. Si possono saldare quasi tutti i metalli e le leghe metalliche, principalmente bronzo, rame, ferro, ecc. Distinguiamo tra brasatura e brasatura. Per brasatura si intende la brasatura a temperature superiori a 450°C. Le leghe per saldatura (per la brasatura e la brasatura con ottone e lega d'argento) sono costituite da leghe metalliche che vengono prima fuse a temperature che non possono essere raggiunte dal ferro brasato. La saldatura dolce è un processo eseguito a temperature inferiori a 400°C. È possibile saldare dolcemente con questa pistola saldante.

Prima di collegare la saldatura all'el. Assicurarsi che la tensione nella presa corrisponda a 230 V, come indicato sull'etichetta dello strumento. Scollegare sempre la saldatura dall'alimentazione dopo l'uso. reti. Lasciare raffreddare la saldatura a temperatura ambiente prima di riporla. Non lasciarlo incustodito durante il raffreddamento. Non posizionare la pistola saldante su superfici infiammabili né lasciarla incustodita durante il raffreddamento o durante le pause di lavoro. Non utilizzare la pistola saldante se il coperchio, il cavo o la spina sono danneggiati. Inviare una pistola saldante danneggiata a un centro di assistenza qualificato per la riparazione. Tenere fuori dalla portata dei bambini.

LEGHE E FUMI

Le leghe per saldatura (saldatura dolce) utilizzate sono prodotte in due tipi di filo di saldatura:

1. filo di saldatura senza flusso
2. filo di saldatura con anima di flusso

Il flusso viene utilizzato per rimuovere la superficie di ossido dei metalli brasati, ma anche per prevenirne la deformazione durante la brasatura.

I flussi sono disponibili in pasta, in polvere e in forma liquida. Dopo la saldatura, rimuovere i residui di fondente.

Leghe a seconda dell'uso

Elettronica: Punto di fusione 185°C

Lega a basso punto di fusione

Usato in elettronica

Radio: Punto di fusione a circa 230°C

Utilizzato nella saldatura sottile e nella modellazione

Universale: Punto di fusione a circa 255°C

Per saldatura universale

Pasta saldante allo stagno Materiale freddo da applicare sulle superfici da incollare e pasta allo stagno:

Sostituisce il filo di stagno e il fondente

Dadi per la pulizia del loop: utilizzati per pulire i loop di saldatura

Flusso di pasta: Flusso fornito sotto forma di pasta

Flusso liquido: flusso liquido per l'uso in punti difficili da raggiungere

SALDATURA

Le superfici da saldare devono essere pulite, prive

di olio e sporco. Eliminare tracce di olio o sporco con il diluente. Non utilizzare prodotti per la casa poiché spesso contengono silicone. Il rivestimento di ossido può essere rimosso con un metodo corrosivo o meccanicamente con carta vetrata, una lima o un raschietto. Se viene utilizzato il metodo corrosivo, il personale deve impedire l'uso di acidi aggressivi come acido cloridrico, acido solforico o acido nitrico. Per le pulizie di routine si consiglia acido citrico al 10% (caldo o molto caldo). Al termine della pulizia, non toccare con le dita la superficie da saldare. Gli anelli della pistola di saldatura sono realizzati in rame. Quando riscaldato, si forma un rivestimento di ossido sulla loro superficie. Pulire le anse con il fondente e poi stagnarle. La temperatura corretta si raggiunge quando la latta applicata alle anse forma un rivestimento (pellicola). La formazione di piccole gocce significa che non è stata ancora raggiunta la temperatura corretta. Una volta formate le „perline di latta“, il puntale non è perfettamente pulito. Dopo un uso prolungato, i puntali possono mostrare segni causati dall'immersione troppo frequente del disossidante. Rimuovere il flusso con una lima o raschiare.

Accensione e spegnimento

Prima di collegare la pistola saldante alla rete, è necessario regolare l'anello di saldatura in una posizione di lavoro adeguata.

Collegare il cavo di alimentazione a una presa elettrica. reti.

Per attivare la pistola saldante premere l'interruttore (1), contemporaneamente si accenderà la lampadina ausiliaria. Se la lampadina non si accende, verificarne il montaggio o sostituirlo con uno nuovo dello stesso tipo.

Dopo alcuni secondi, la punta di saldatura si riscalda fino alla temperatura di esercizio.

Avviso!

Attiva la pistola saldante per un massimo di 12 secondi, quindi lasciala raffreddare per 48 secondi. In caso contrario, la garanzia verrà annullata per surriscaldamento. Se il cavo di alimentazione è danneggiato, farlo sostituire solo da un centro di assistenza autorizzato dove vengono utilizzati strumenti speciali.

Per spegnere il saldatore, rilasciare l'interruttore di alimentazione (1).

Dopo il lavoro, scollegare il saldatore dall'el. reti. Non conservare il saldatore finché non si è completamente raffreddato.

-! Scollegare sempre la pistola saldante dalla rete se è necessario sostituire o regolare l'anello, serrare le viti di fissaggio, sostituire la lampadina, ecc.

Procedura di saldatura

Il punto di saldatura deve essere pulito o trattato con pasta saldante.

Immergi la punta di saldatura riscaldata nella pasta saldante in modo che la saldatura fusa rimanga sulla punta.

Riscaldare il punto di saldatura con una punta e applicare la saldatura con pasta saldante.

Dopo che la saldatura si è sciolta, rimuovere la punta

della saldatura e spegnere la saldatura. Controllare la giuntura e lasciarla raffreddare.

Rispettare il tempo massimo di saldatura, fare attenzione a non surriscaldare i componenti con lunghe saldature.

Pistola e punta per saldatura

La pistola e la punta di saldatura (n. 2) sono progettate per una facile disconnessione per la sostituzione occasionale.

Sostituzione della punta

Rimuovere le due viti che collegano la punta di saldatura (n. 2) alla pistola. Estrarre la vecchia punta, sostituirla e riavvitare le due viti.

PULIZIA E MANUTENZIONE

! Prima della pulizia e della manutenzione, scollegare sempre la pistola.

La pistola non necessita di particolare manutenzione.

Pulisci regolarmente le prese d'aria.

Non pulire mai nessuna parte della pistola con un oggetto duro, affilato o ruvido.

Conservazione quando non utilizzato per lungo tempo

- Non riporre la pistola in un luogo con temperature elevate.

- Se possibile, conservarlo in un luogo con temperatura e umidità costanti.

SPECIFICHE

Tensione di ingresso 230 V

Frequenza di ingresso 50 Hz

Consumo energetico 100 W

Peso 0,63 kg

Classe di protezione II.

Attenzione: Il valore delle vibrazioni durante l'uso effettivo dell'utensile elettrico può differire dal valore dichiarato a seconda del modo in cui viene utilizzato l'utensile e in base alle seguenti circostanze: La modalità di utilizzo dell'utensile elettrico e il tipo di materiale tagliato o perforato, le condizioni dell'utensile e la modalità come è tenuto, la corretta scelta degli accessori usati e la loro affilatura e le loro buone condizioni, la forza della presa dell'impugnatura, l'uso di attrezzature antivibranti, l'idoneità dell'uso dell'utensile elettrico per lo scopo per il quale è stato progettato e il rispetto delle procedure di lavoro secondo le istruzioni del produttore.

Se usato in modo improprio, questo utensile può causare la sindrome da scuotimento mano-braccio.

Attenzione: Per maggiore chiarezza, è necessario tenere conto del livello di esposizione alle vibrazioni nelle particolari condizioni d'uso in tutte le modalità operative, quali la durata del tempo quando l'utensile manuale è spento tranne quando è in funzione e quando gira a vuoto e quindi non lavora. Ciò può ridurre significativamente il livello di esposizione durante l'intero ciclo di lavoro.

Ridurre al minimo il rischio di scosse, utilizzare scalpelli, punte e lame affilati.

Conservare l'utensile in conformità con queste istruzioni e assicurarne la lubrificazione accurata.

Quando si utilizza regolarmente l'utensile investire in accessori antivibranti.

Non utilizzare l'utensile a temperature inferiori a 10°C. Pianificare il lavoro in modo da distribuire in più giorni i lavori con l'utensile elettrico che producono vibrazioni elevate.

Modifiche riservate

TUTELA DELL'AMBIENTE TRATTAMENTO DEI RIFIUTI



Gli elettrodomestici, gli accessori e l'imballaggio devono essere consegnati per un recupero ecologico rispettoso dell'ambiente.

Non gettare l'elettrodomestico nei rifiuti domestici!

Ai sensi della direttiva europea RAEE (2012/19/UE) in materia di vecchie apparecchiature elettriche ed elettroniche e il suo ravvicinamento nelle legislazioni nazionali, gli utensili elettrici non utilizzabili devono essere consegnati al punto di acquisto di strumenti simili o nei centri di raccolta disponibili per la raccolta e lo smaltimento degli utensili elettrici. L'elettrodomestico consegnato in tal modo verrà raccolto, smontato e consegnato per un recupero ecologico.

GARANZIA

Le specifiche delle condizioni di garanzia si trovano nella documentazione allegata.

Data di produzione

La data di produzione è incorporata nel numero di serie indicato sull'etichetta del prodotto.

Il numero di serie ha il formato ORD-YY-MM-SERI dove ORD è il numero d'ordine, YY è l'anno di fabbricazione, MM è il mese di fabbricazione, SERI è il numero di serie del prodotto.

CONDICIONES GENERALES DE SEGURIDAD PARA LAS HERRAMIENTAS ASIST Y ASIST SMART GARDEN.

Lea, recuerde y guarde estas instrucciones de seguridad cuidadosamente **ADVERTENCIA:** al usar máquinas eléctricas y herramientas eléctricas, es necesario observar y respetar las siguientes instrucciones de seguridad para protegerse de lesiones por descargas eléctricas, lesiones de otras personas y riesgo de incendio. En todas las instrucciones a continuación, el término "herramienta eléctrica" se refiere tanto a las herramientas eléctricas con alimentación de red (con cable) como a las alimentadas con batería (sin cable). Guarde todas las advertencias e instrucciones para uso futuro.

1. Ambiente de trabajo
 - a) Mantenga el área de trabajo limpia y bien iluminada. El desorden y los lugares oscuros en el lugar de trabajo suelen ser causas de accidentes. Limpie las herramientas que no esté utilizando en el momento.
 - b) No utilice la herramienta eléctrica en un entorno con peligro de incendio o explosión, es decir, en lugares donde haya líquidos inflamables, gases o polvos. En la herramienta eléctrica, se generan chispas en el conmutador, lo que puede causar que se enciendan el polvo o los humos.
 - c) No permita que personas no autorizadas, especialmente niños, accedan al área de trabajo mientras esté utilizando herramientas eléctricas! Si le molestan, podría perder el control de la actividad que está haciendo. Bajo ninguna circunstancia debe dejar la herramienta eléctrica sin supervisión. Mantenga los animales alejados del dispositivo.
 2. Seguridad eléctrica
 - a) La horquilla de la herramienta eléctrica tiene que coincidir con la toma de corriente. Nunca modifique la horquilla de ninguna manera. Nunca use distribuidores u otros adaptadores en una herramienta que tenga en la horquilla del cable de alimentación una pata protectora. Las horquillas no dañadas y los enchufes correspondientes reducirán el riesgo de lesiones por descarga eléctrica. Los cables de alimentación dañados o enredados aumentan el riesgo de lesiones por descarga eléctrica. Si el cable de red está dañado, es necesario reemplazarlo con un nuevo cable de red que se puede obtener en un centro de servicio autorizado o importador.
 - b) Evite el contacto del cuerpo con objetos conectados a tierra, como tuberías, unidades de calefacción central, estufas y refrigeradores. El riesgo de lesiones por descarga eléctrica es mayor si su cuerpo está en contacto con el suelo.
 - c) No exponga la herramienta eléctrica a lluvia, humedad o condiciones mojadas. Nunca toque la herramienta eléctrica con las manos mojadas. Nunca lave la herramienta eléctrica con agua corriente ni la sumerja en agua.
 - d) No utilice el cable de alimentación para ningún otro propósito que no sea el suyo. Nunca transporte ni arrastre la herramienta eléctrica por el cable de alimentación. No desconecte la horquilla del enchufe tirando del cable. Evite daños mecánicos a los cables eléctricos con objetos afilados o calientes.
 - e) La herramienta eléctrica ha sido fabricada exclusivamente para su uso con alimentación a corriente alterna. Compruebe siempre que el voltaje eléctrico corresponda a los datos en la etiqueta informativa de la herramienta.
 - f) Nunca opere una herramienta eléctrica que tenga un cable o la horquilla dañados, o que se haya caído al suelo o dañado de alguna manera.
 - g) En el caso de que use un cable de extensión, asegúrese siempre de que sus parámetros técnicos coincidan con los de etiqueta informativa de la herramienta. Si la herramienta eléctrica se usa en exteriores, use un cable de extensión adecuado para uso en exteriores. En el caso de que use tambores de extensión, es necesario que despliegue el cable para evitar que se sobrecaliente.
 - h) En el caso de que la herramienta eléctrica se use en áreas húmedas o al aire libre, se permite usar la herramienta eléctrica solo cuando esté conectada a un circuito eléctrico con un protector de corriente ≤30 mA. El uso de circuito eléctrico con protector RCD reduce el riesgo de lesiones por descarga eléctrica.
 - i) Sujete la herramienta eléctrica manual solo por las superficies de agarre aisladas, ya que los accesorios de corte o perforación pueden entrar en contacto con el conductor oculto o el cable de alimentación de la herramienta durante el funcionamiento.
 3. Seguridad personal
 - a) Ponga atención y prudencia al usar la herramienta eléctrica, prestando máxima atención a la actividad que está realizando. Concéntrase en el trabajo. No opere la herramienta eléctrica cuando está cansado, bajo la influencia de drogas, alcohol o medicamentos. Hasta una falta de atención momentánea al usar la herramienta eléctrica puede provocar lesiones personales graves. No coma, beba, ni fume cuando trabaje con la herramienta eléctrica.
 - b) Use equipo de protección. Siempre use protección para los ojos. Use equipos de protección apropiados para el tipo de trabajo que está haciendo. Equipos de protección como el respirador, los zapatos de seguridad antideslizantes, el arnés o la protección auditiva utilizados de acuerdo con las condiciones de trabajo reducen el riesgo de lesiones personales.
 - c) Evite encender involuntariamente la herramienta. No transporte la herramienta enchufada con el dedo en el interruptor o el iniciador. Asegúrese de que el interruptor o el iniciador estén en la posición "apagado" antes de conectarlo a la fuente de alimentación. Cargar la herramienta con el dedo en el interruptor o enchufar la horquilla de la herramienta en una toma de corriente con el interruptor encendido puede causar lesiones graves.
 - d) Retire todas las llaves y herramientas de ajuste antes de encender la herramienta. Si una llave o herramienta de ajuste quedara pegada con la parte giratoria de la herramienta eléctrica podría causar lesiones personales.
 - e) Mantenga siempre una postura y equilibrio estables. Trabaje solo en lugares que pueda alcanzar de manera segura. Nunca sobreestime su propia fuerza. No use la herramienta eléctrica si está cansado.
 - f) Vístase apropiadamente. Use ropa si está caliente. No use ropa ancha o joyas. Asegúrese de que su cabello, ropa, guantes u otra parte de su cuerpo no quede demasiado cerca de las partes giratorias o calientes de la herramienta eléctrica.
 - g) Conecte el equipo de extracción de polvo. Si la herramienta tiene la capacidad de conectar equipos de extracción o recolección de polvo, asegúrese de que estén conectados y utilizados correctamente. El uso de estos dispositivos puede reducir el riesgo causado por polvos.
 - h) Fije la pieza labrada con firmeza. Use una pinza de carpintería o mordaza para fijar la pieza a trabajar.
 - i) No use la herramienta eléctrica si está bajo la influencia del alcohol, drogas, medicamentos u otras sustancias adictivas.
 - j) Este dispositivo no está diseñado para ser utilizado por personas (incluidos niños) con capacidades físicas, sensoriales o mentales reducidas o falta de experiencia y conocimiento, a menos que sean supervisados o instruidos para usar el dispositivo por una persona responsable de su seguridad. Los niños deben ser supervisados para asegurarse de que no jueguen con el dispositivo.
4. Uso y mantenimiento de la herramienta eléctrica
 - a) Desenchufe siempre la herramienta eléctrica de la red eléctrica en caso de cualquier problema durante el trabajo, antes de cualquier trabajo de limpieza o mantenimiento, cada vez que se transporte la herramienta o después de que el trabajo haya terminado! Nunca opere la herramienta eléctrica si está dañada de alguna manera.
 - b) Deje de usar la herramienta inmediatamente si comienza a emitir un sonido u olor anormal.
 - c) No sobrecargue la herramienta eléctrica. La herramienta eléctrica funcionará mejor y con mayor seguridad si la opera a la revolución por la que fue diseñada. Use la herramienta apropiada para su trabajo correspondiente. La herramienta apropiada hará el trabajo para el que fue diseñada mejor y con mayor seguridad.
 - d) No utilice la herramienta eléctrica si no puede encenderse y apagarse de manera segura con el interruptor de control. El uso de tal herramienta es peligroso. Los interruptores defectuosos deben ser reparados por un centro de servicio certificado.
 - e) Desenchufe la herramienta de la fuente de alimentación antes de realizar ajustes, cambiar accesorios o realizar el mantenimiento. Esto evita el riesgo de arranque accidental.
 - f) Cuando no use la herramienta eléctrica, almacénala y guárdela fuera del alcance de niños y personas no autorizadas. En manos de usuarios inexpertos, la herramienta eléctrica puede ser peligrosa. Almacene la herramienta eléctrica en un lugar seco y seguro.
 - g) Mantenga la herramienta eléctrica en buen estado. Verifique el ajuste y la movilidad de las partes móviles con regularidad. Compruebe si hay daños en las cubiertas protectoras u otras partes que puedan comprometer el funcionamiento seguro de la herramienta eléctrica. Si la herramienta está dañada, asegúrese de repararla adecuadamente antes de usarla nuevamente. Muchos accidentes son causados por herramientas eléctricas mal mantenidas.
 - h) Mantenga las herramientas de corte afiladas y limpias. Las herramientas afiladas y mantenidas adecuadamente facilitan el trabajo, reducen el riesgo de lesiones y hacen que el trabajo sea más fácil de controlar. El uso de accesorios distintos a los especificados en las instrucciones de funcionamiento puede dañar la herramienta y causar lesiones.
 - i) Use la herramienta eléctrica, accesorios, herramientas de trabajo, etc. de acuerdo con estas instrucciones y de la manera prescrita para la herramienta eléctrica en particular, teniendo en cuenta las condiciones de trabajo y el tipo de trabajo que se realiza. El uso de la herramienta para fines distintos a los previstos puede llevar a situaciones peligrosas.
 5. Uso de herramientas con acumulador
 - a) Antes de insertar el acumulador, asegúrese de que el interruptor esté en la posición "0- apagado". Insertar el acumulador en la herramienta cuando esté encendida puede causar situaciones peligrosas.
 - b) Siempre deje que la herramienta eléctrica sea fabricante para cargar el acumulador. El uso del cargador para otro tipo de acumulador puede provocar daños e incendios.
 - c) Use solo acumuladores diseñados para la herramienta específica. El uso de otros acumuladores puede causar lesiones o incendios.
 - d) Cuando no use un uso, guarde el acumulador separado de objetos metálicos como abrazaderas, llaves, tornillos y otros objetos metálicos pequeños que podrían causar la conexión de un contacto del acumulador con el otro. El contacto del acumulador puede causar lesiones, quemaduras o incendios.
 - e) Maneje los acumuladores con cuidado. En caso de manejos no cuidadosos, los elementos químicos del acumulador pueden salir. Evite el contacto con esta sustancia y, si lo hace, lave el área afectada con un chorro de agua corriente. Busque atención médica de inmediato si el químico entra en sus ojos. El químico del acumulador puede causar lesiones graves.
 6. Servicio
 - a) No reemplace la parte de la herramienta, no la repare usted mismo ni interfiera con la construcción de la herramienta. Deje que personal calificado repare la herramienta.
 - b) Cualquier reparación o modificación del producto sin la autorización de nuestra empresa es inadmisible (puede causar lesiones o daños al usuario).
 - c) Siempre deje que la herramienta eléctrica sea reparada por un centro de servicio certificado. Use solo repuestos originales o recomendados. Esto garantizará la seguridad de usted y su herramienta.

INSTRUCCIONES DE SEGURIDAD ADICIONALES

Lea estas instrucciones de seguridad antes de usar y guárdelas en un lugar seguro.

! - Este símbolo indica el riesgo de lesiones o daños en el dispositivo.

! El incumplimiento de las instrucciones de este manual puede provocar lesiones.

! El dispositivo cumple con los reglamentos y normas técnicas vigentes.

! Atención. Durante el funcionamiento de esta pistola de soldar, el bucle de soldadura alcanza una temperatura de hasta 400 °C.

! No toque el bucle de soldadura durante el funcionamiento, ya que podría quemarse.

! Si no maneja la pistola con cuidado, puede producirse un incendio.

! Tenga especial cuidado cerca de materiales inflamables. Recuerde que el calor también se puede transferir a materiales inflamables que no son directamente visibles.

! Nunca use la pistola donde podría explotar.

! Nunca opere la pistola en un ambiente húmedo.

- Después del uso, coloque la pistola en un soporte adecuado y deje que se enfríe antes de guardarla.

- No deje la pistola ni la guarde en el exterior.

! Nunca el. ¡No dirija la soldadura hacia personas o animales!

GUARDE ESTAS INSTRUCCIONES DE SEGURIDAD !!!

DESCRIPCIÓN

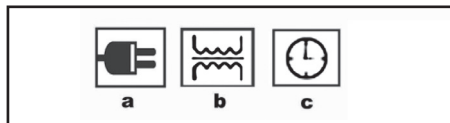
La pistola de soldar está diseñada para soldar componentes pequeños, especialmente electrónicos.

- 1 interruptor de encendido
- 2 lazo de soldadura
- 3 Iluminación de trabajo

Pictogramas

Pictogramas en el embalaje del producto:

- a) Valores de la fuente de alimentación
- b) Consumo de energía
- c) Tiempo de funcionamiento



USO Y FUNCIONAMIENTO

Las herramientas ASIST están diseñadas para uso doméstico o de pasatiempo únicamente. El fabricante y el importador no recomiendan utilizar esta herramienta en condiciones extremas y bajo cargas elevadas.

Cualquier requisito adicional debe ser objeto de un acuerdo entre el fabricante y el cliente.

GENERAL

La soldadura blanda es el proceso de unir metales mediante la aplicación de material fundido. Se pueden soldar casi todos los metales y aleaciones de metales, principalmente bronce, cobre, hierro, etc. Distinguimos entre soldadura fuerte y soldadura fuerte. Por soldadura fuerte se entiende la soldadura fuerte a temperaturas superiores a 450 °C. Las aleaciones de soldadura (para soldadura fuerte y soldadura fuerte con soldadura de latón y plata) están hechas de aleaciones metálicas que primero se funden a temperaturas que no pueden alcanzarse con hierro soldado. La soldadura blanda es un proceso que se realiza a temperaturas inferiores a 400 °C. Es posible soldar suavemente con esta pistola de soldar.

Antes de conectar la soldadura al el. Asegúrese de que el voltaje en el enchufe corresponda a 230 V, como se indica en la etiqueta de la herramienta. Desconecte siempre la soldadura de la fuente de alimentación después de su uso. Deje que la soldadura se enfríe a temperatura ambiente antes de guardarla. No lo deje desatendido durante el enfriamiento. No coloque la pistola de soldar sobre superficies inflamables ni la deje desatendida durante el enfriamiento o durante las pausas de trabajo. No utilice la pistola de soldar si su cubierta, cable o enchufe están dañados. Envíe una pistola de soldar dañada a un centro de servicio calificado para su reparación. Mantener fuera del alcance de los niños.

ALEACIONES Y HUMOS

Las aleaciones de soldadura (soldadura blanda) que se utilizan se producen en dos tipos de alambre de soldadura:

1. alambre de soldadura sin fundente
2. alambre de soldadura con núcleo fundente

El fundente se utiliza para eliminar la superficie de óxido de los metales soldados, pero también para evitar su deformación durante la soldadura fuerte. Los fundentes están disponibles en forma de pasta, polvo y líquido. Después de soldar, elimine los residuos de fundente.

Aleaciones según uso

Electrónica: Punto de fusión 185 °C

Aleación de bajo punto de fusión

Utilizado en electrónica

Radio: punto de fusión aproximadamente 230 °C

Utilizado en soldadura fina y modelado.

Universal: Punto de fusión aproximadamente 255 °C

Para soldadura universal

Pasta de soldadura de estaño Material frío para aplicar a las superficies a unir y pasta de estaño: reemplaza el alambre de estaño y el fundente
Datos de limpieza de bucles: se utilizan para limpiar bucles de soldadura

Flux en pasta: Flux suministrado en forma de pasta.

Fundente líquido: fundente líquido para uso en puntos de difícil acceso.

SOLDADURA

Las superficies a soldar deben estar limpias, libres de aceite y suciedad. Eliminar restos de aceite o suciedad con diluyente. No use productos para el hogar, ya que a menudo contienen silicón. La capa de óxido se puede eliminar con un método corrosivo o mecánicamente con papel de lija, una lima o un raspador. Si se utiliza el método corrosivo, el personal debe evitar el uso de ácidos agresivos como el ácido clorhídrico, el ácido sulfúrico o el ácido nítrico. Se recomienda ácido cítrico al 10% (caliente o muy caliente) para la limpieza de rutina. Cuando termine la limpieza, no toque la superficie a soldar con los dedos. Los bucles de pistola de soldadura están hechos de cobre. Cuando se calienta, se forma una capa de óxido en su superficie. Limpiar los bucles con fundente y luego estañarlos. La temperatura correcta se alcanza cuando el estaño aplicado a los bucles forma una capa (película).

La formación de pequeñas gotas significa que aún no se ha alcanzado la temperatura correcta. Una vez que se forman las „perlas de estaño“, la punta no está perfectamente limpia. Después de un uso prolongado, las puntas pueden mostrar signos causados por sumergir el fundente con demasiada frecuencia. Retire el fundente con una lima o raspe.

Encendido y apagado

Antes de conectar la pistola de soldar a la red eléctrica, es necesario ajustar el bucle de soldadura a una posición de trabajo adecuada.

Enchufe el cable de alimentación en un tomacorriente. redes

Para activar la pistola de soldar, presione el interruptor (1), al mismo tiempo se encenderá la bombilla de la luz auxiliar. Si la bombilla no enciende, verifique su montaje o reemplácelo por uno nuevo del mismo tipo. Después de unos segundos, la punta de soldadura se calienta hasta la temperatura de funcionamiento. ¡Aviso!

Active su pistola de soldar durante un máximo de 12 segundos, luego deje que se enfríe durante 48 segundos. El no hacerlo anulará la garantía debido al sobrecalentamiento. Si el cable de alimentación está dañado, haga que lo reemplace solo un centro de servicio autorizado donde se utilicen herramientas especiales.

Para apagar el soldador, suelte el interruptor de encendido (1).

Después del trabajo, desconecte el soldador del el. redes

No almacene el soldador hasta que se haya enfriado por completo.

-! Desconecte siempre la pistola de soldar de la red si es necesario cambiar o ajustar el bucle, apretar los tornillos de fijación, cambiar la bombilla, etc.

Procedimiento de soldadura

El punto de soldadura debe limpiarse o tratarse con pasta de soldar.

Sumerja la punta de soldadura calentada en la pasta de soldadura para que la soldadura fundida permanezca en la punta.

Caliente el punto de soldadura con una punta y aplique soldadura con pasta de soldar. Después de que la soldadura se haya derretido, retire la punta de la soldadura y apáguela. Revise la junta y deje que se enfríe.

Respete el tiempo máximo de soldadura, tenga cuidado de no sobrecalentar los componentes por una soldadura prolongada.

Pistola y punta para soldar

La pistola y la punta de soldadura (n.º 2) están diseñadas para desconectarse fácilmente y reemplazarse ocasionalmente.

Reemplazo de punta

Quite los dos tornillos que conectan la punta de soldadura (No. 2) a la pistola. Saque la punta vieja, reemplácela y atornille los dos tornillos nuevamente.

LIMPIEZA Y MANTENIMIENTO

! Antes de la limpieza y el mantenimiento, desenchufe siempre la pistola.

El arma no requiere ningún mantenimiento especial.

Limpe las rejillas de ventilación regularmente.

Nunca limpie ninguna parte de la pistola con un objeto duro, afilado o áspero.

Almacenamiento cuando no se usa durante mucho tiempo

- No guarde la pistola en un lugar donde la temperatura sea alta.

- Si es posible, guárdelo en un lugar con temperatura y humedad constantes.

ESPECIFICACIONES

Tensión de entrada 230 V

Frecuencia de entrada 50 Hz

Consumo de energía 100W

Peso 0,63 kg

Clase de protección II.

Advertencia: El valor de vibración durante el uso de la herramienta eléctrica puede diferir del valor declarado según la forma en que se utilice la herramienta y las siguientes circunstancias: Como se usa la herramienta el. y el tipo de material a cortar o taladrar, el estado de la herramienta y cómo mantenerla, la correcta elección de los accesorios utilizados y asegurando su nitidez y buen estado, el agarre del mango, el uso de dispositivos antivibración, el uso idóneo de la herramienta. para el propósito para el cual está diseñado y el cumplimiento de las normas de trabajo de acuerdo a las instrucciones del fabricante. Si se usa incorrectamente, esta herramienta puede causar el síndrome de temblor de mano-brazo. Advertencia: Para precisar, es necesario tener en cuenta el nivel de exposición a la vibración en las condiciones concretas de uso en todos los modos de funcionamiento, como es el tiempo, en el que la herramienta manual está apagada, excepto cuando está en uso y cuando está inactiva y, por lo tanto, no realiza trabajo. Esto puede reducir significativamente el nivel de exposición

durante todo el ciclo de trabajo. Minimice el riesgo procedente de las vibraciones, use cinceles afilados, taladros y cuchillos. Minimice el riesgo procedente de las vibraciones, use cinceles afilados, taladros y cuchillos. Mantenga la herramienta acorde con estas instrucciones y asegure su lubricación profunda. Cuando use la herramienta regularmente, invierta en accesorios antivibración.

No utilice la herramienta a temperaturas inferiores a 10 ° C. Planifique su trabajo de modo que el trabajo con herramientas eléctricas que producen altas vibraciones solo las realice durante varios días.

Sujeto a cambios.

PROTECCIÓN DEL AMBIENTE MANEJO DE LOS DESPERDICIOS



Las herramientas eléctricas, accesorios y embalajes deben entregarse para el reciclaje de recursos valiosos sin daños para el ambiente.

¡No deseche la herramienta eléctrica en la basura doméstica!

De acuerdo con la Directiva Europea WEEE (2012/19/UE) sobre equipos eléctricos y electrónicos antiguos y su aproximación a las leyes nacionales, las herramientas eléctricas inutilizables deben entregarse en el punto de compra de herramientas similares o centros de recolección disponibles para la recolección y eliminación de herramientas eléctricas. Esta herramienta eléctrica se recogerá, desmontará y entregará para el reciclaje de recursos valiosos sin daños para el ambiente.

GARANTÍA

En el material adjunto encontrará la especificación de las condiciones de garantía.

FECHA DE FABRICACIÓN

La fecha de fabricación está incorporada en el número de serie indicado en la etiqueta del producto. El número de serie tiene el formato ORD-YY-MM-SERI donde ORD es el número de pedido, YY es el año de fabricación, MM es el mes de fabricación, SERI es el número de serie del producto.

EU PROHLÁŠENÍ O SHODĚ

EC DECLARATION OF CONFORMITY

a) **Identifikační údaje o zplnomocněném zástupci výrobce/ dovozci:**

Obchodní firma: WETRA ČR a.s.
Registované sídlo: Veselská 699, 199 00 Praha 9
IČO: 264 79 541

b) **Popis elektrického (strojního) zařízení:**

Název: Elektrická pájecí pistole 100W
Výrobní označení: JS98-S
Model: Typ AE6P10DN-1
Technické parametry:

- * Napětí / frekvence: 230 V / 50 Hz
- * Příkon: 100 W
- * Délka kabelu: 1,5 m
- * Hmotnost: 0,63 kg

Určeno pro spotřebitelské / domácí použití

c) **Odkaz na harmonizované normy:**

EN 60335-1:2012+A11
EN 60335-2-45:2002+A1+A2
EN 62233:2008
AfPS GS 2014:01
EN 55014-1:2006+A1+A2
EN 55014-2:2015
EN 61000-3-2:2014
EN 61000-3-3:2013

Zákon č. 90/2016 Sb. o posuzování shody stanovených výrobků při jejich dodávání na trh v platném znění.

Nařízení vlády č. 118/2016 Sb., o posuzování shody elektrických zařízení určených pro používání v určitých mezích napětí při jejich dodávání na trh (Směrnice 2014/35/EU). Shora

Nařízení vlády č. 117/2016 Sb., o posuzování shody výrobků z hlediska elektromagnetické kompatibility při jejich dodávání na trh (Směrnice 2014/30/EU).

Zákon č. 22/1997 Sb. o technických požadavcích na výrobky v platném znění

Nařízení vlády č. 481/2012 Sb. o omezení používání některých nebezpečných látek v elektrických a elektronických zařízeních (Směrnice (EU)2015/863).

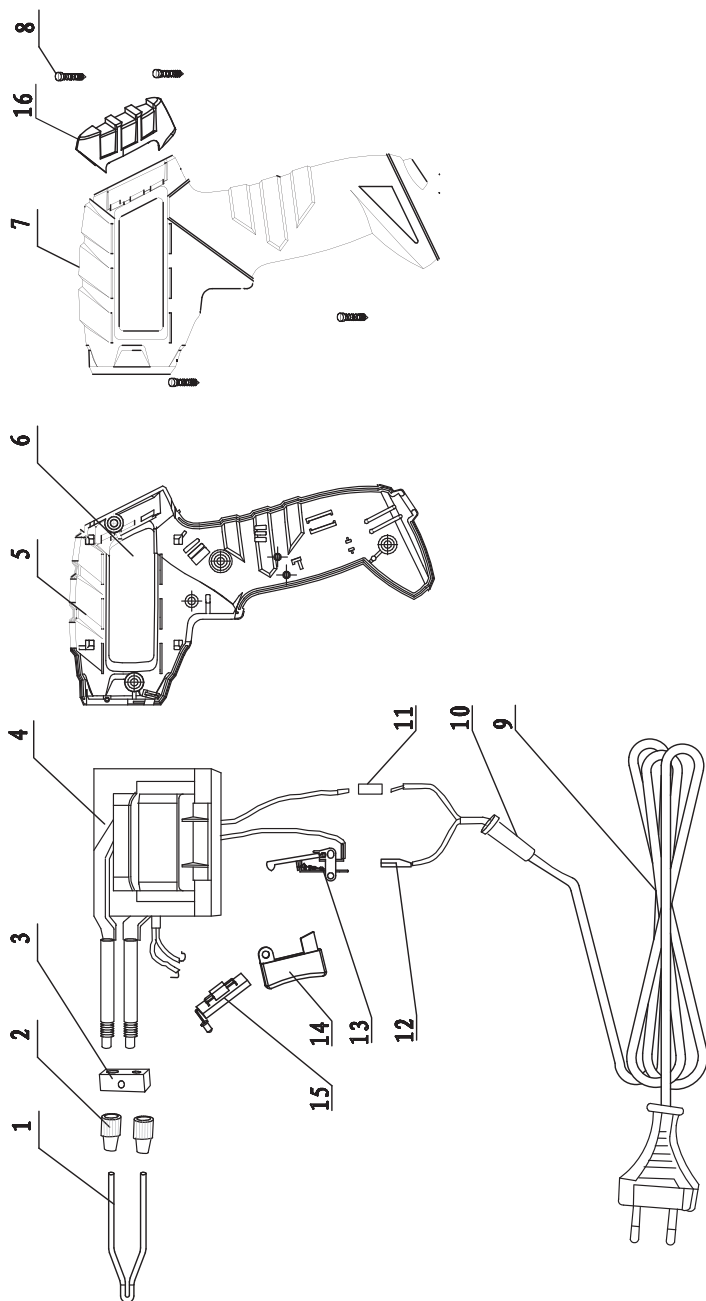
Dvojitě složený rok, v němž byl stanovený výrobek opatřen označením CE: 16

Doplňující informace:

Shoda posouzena na základě výrobní a technické dokumentace. Výše popsany předmět EU prohlášení o shodě je ve shodě s výše uvedenými nařízeními vlády včetně nařízení vlády č. 481/2012 Sb. o omezení používání některých nebezpečných látek v elektrických a elektronických zařízeních. Toto EU prohlášení o shodě vydal na vlastní odpovědnost výrobce – zplnomocněný zástupce.

V Praze dne: 14.03.2022


Alexandr Herda
Tech. ředitel



no.	CZ	SK	EN
1	Hrot	Hrot	Tip
2	Matice rukojeti	Matica rukoväte	Grip nut
3	Distanční podložka	Dištančná podložka	Spacer
4	Transformátor	Transformátor	Transformer
5	Levé pouzdro	Ľavé puzdro	Left housing
6	Etiketa	Etiketa	Label
7	Pravé pouzdro	Pravé puzdro	Right housing
8	Samofezný šroub se zářezem	Samorezná skrutka so zářezom	Notch pan head tapping screw
9	Kabel	Kábel	Cable
10	Plášť	Plášť	Jacket
11	Trubice smršťující se vlivem tepla	Trubica zmršťujúca sa vplyvom tepla	Heat shrink tubing
12	Pružina zástrčky	Pružina zástrčky	Plug spring
13	Spínač	Spínač	Switch
14	Spoušť	Spúšť	Trigger
15	Deska LED	Doska LED	LED Board
16	Zadní kryt	Zadný kryt	Rear cover

ZÁRUČNÍ LIST - CZ

Záruční podmínky

1. Na uvedený výrobek zn. ASIST poskytuje spol. Wetra ČR a.s. 24 měsíční záruku od data prodeje. Životnost baterie je 6 měsíců od data prodeje. Záruční podmínky se řídí příslušnými ustanoveními občanského zákoníku.
2. Záruka se nevztahuje na opotřebení výrobku způsobené jeho obvyklým používáním. To znamená, záruka se nevztahuje na uhlíky, mazací tuky, pryžová těsnění na pohyblivých částech výrobku či běžné opotřebení pohyblivých částí, apod. Vzhledem k tomu, že nářadí ASIST je určeno pouze pro domácí – hobby použití, výrobce ani dovozce nedoporučují používat toto nářadí v extrémních podmínkách a pro podnikatelskou činnost.
3. V případě, že bude uplatněna zákazníkem záruka na škody a závady zaviněné neodborným zacházením, přetížením, použitím nesprávného příslušenství, mechanickými poškozeními, zásahem nepovolane osoby a přirozeným opotřebením, může toto být důvodem pro zamítnutí reklamace.
4. Dovozece ani prodejce neodpovídají za škody způsobené neodborným zacházením a obsluhou s tímto výrobkem. Používejte výrobek výhradně v souladu s přiloženým návodem k použití.
5. V případě uplatnění reklamace doporučujeme předložit doklad, kterým zákazník prokáže zakoupení výrobku, kde bývá vyznačeno: datum prodeje, typové označení výrobku, sériové číslo, razítko prodejny a podpis prodávajícího. Z důvodu rychlejšího vyřízení reklamace a snadnější identifikaci výrobku doporučujeme nechat si vyplnit záruční list, který je součástí průvodní dokumentace.
6. Doporučujeme nářadí zasílat do záruční opravy s vloženým dokladem o zakoupení výrobku (eventuálně kopii). Z výše uvedených důvodů doporučujeme přiložit vyplněný záruční list. Výrobek doporučujeme zasílat v pevném obalu (doporučujeme původní obal uzpůsobený přímo na výrobek), zabráníte tím případnému poškození při transportu.
7. Reklamaci uplatněte u prodejců, kde jste výrobek nebo nářadí zakoupili, případně v autorizovaném servisu uvedeném v tomto návodě.
8. Pokud bude servisním technikem při kontrole reklamovaného výrobku zjištěno, že závada byla způsobena nesprávným použitím výrobku a reklamace bude tudíž zamítnuta, je možné sjednat mimozáruční opravu, která bude provedena v domluveném termínu a na náklady majitele výrobku.
9. Společnost Wetra ČR a.s. nabízí zákazníkům možnost prodloužení záruky až na 36 měsíců. K získání nároku na tuto prodlouženou záruku nad rámec zákonné záruční doby (24 měsíců) je nutné splnit následující podmínky:
 - a) Před vypršením zákonné záruční lhůty si nechat funkční výrobek bezplatně prohlédnout v autorizovaném servisu. Plně funkční výrobek musí být doručen do servisního střediska v období od 21 měsíců do 24 měsíců od data nákupu výrobku.
 - b) K této bezplatné záruční prohlídce za účelem prodloužení záruční doby je zákazník povinen se prokázat originálem tohoto záručního listu potvrzeného prodejcem. V záručním listu musí být čitelně uvedeno datum koupě výrobku, typové označení a sériové číslo výrobku. Současně se záručním listem je nutné předložit originál stvrzenky o koupi zboží.
 - c) Plně funkční výrobek musí být doručen k servisní prohlídce čistý a kompletní t.z. včetně všech součástí a příslušenství.
 - d) Po provedení servisní prohlídky bude zákazníkovi v záručním listu potvrzen nárok na bezplatnou prodlouženou záruku o jeden rok.
 - e) Dopravu ze servisu k zákazníkovi zajišťuje výrobce na náklady zákazníka.



Výrobek:

Typ:

Sériové číslo:

Razítko a podpis:

Datum prodeje:

Záznamy opravy:

Doporučujeme při uplatnění reklamace předložit doklad o zakoupení výrobku nebo případně záruční list. Vyrobeno pro WETRA ČR a.s. v PRC. Sběrné místo pozáručního servisu:

WETRA ČR a.s., servis nářadí ASIST
Areál Moravolen, Janáčkova 760/4, 796 01 Jeseník
www.rs-we.com

ZÁRUČNÍ LIST - SK

Záručné podmienky

1. Na uvedený výrobok zn. ASIST poskytute spol. Wetra ČR a.s. 24 mesiacov záruku od dátumu predaja. Životnosť batérie je 6 mesiacov od dátumu predaja. Záručné podmienky sa riadia príslušnými ustanoveniami Občianskeho zákonníka.
2. Záruka sa nevzťahuje na opotrebenie výrobku spôsobené jeho obvyklým používaním. To znamená, záruka sa nevzťahuje na uhlíky, mazacie tuky, gumové tesnenia na pohyblivých častiach výrobku či bežné opotrebovanie pohyblivých častí, a pod. Vzhľadom na to, že náradie ASIST je určené iba pre domáce - hobby použitie, výrobca ani dovozca neodporúčajú používať toto náradie v extrémnych podmienkach a pre podnikateľskú činnosť.
3. V prípade, že bude uplatnená zákazníkom záruka na škody a závady zavinené neodborným zaobchádzaním, preťažením, použitím nesprávneho príslušenstva, mechanickým poškodením, zásahom nepovolanej osoby a prirodzeným opotrebením, môže toto byť dôvodom na zamietnutie reklamácie.
4. Dovozca ani predajca nezodpovedajú za škody spôsobené neodborným zaobchádzaním a obsluhou s týmto výrobkom.
5. V prípade uplatnenia reklamácie odporúčame predložiť doklad, ktorým zákazník preukáže zakúpenia výrobku, kde býva vyznačené: dátum predaja, typové označenie výrobku, sériové číslo, pečiatku predajne a podpis predávajúceho. Z dôvodu rýchlejšieho vybavenia reklamácie a ľahšiu identifikáciu výrobku odporúčame nechať si vyplniť záručný list, ktorý je súčasťou sprievodnej dokumentácie.
6. Odporúčame náradie zasielať do záručnej opravy s vloženým dokladom o zakúpení výrobku (eventuálne kópií). Z vyššie uvedených dôvodov odporúčame priložiť vyplnený záručný list. Výrobok odporúčame zasielať v pevnom obale (Odporúčame pôvodný obal uspokojený priamo na výrobok), zabránite tým prípadnému poškodeniu pri transporte.
7. Reklamáciu uplatníte u predajcov, kde ste výrobok alebo náradie zakúpili, prípadne v autorizovanom servise uvedenom v tomto návode.
8. Pokiaľ bude servisným technikom pri kontrole reklamovaného výrobku zistené, že závada bola spôsobená nesprávnym použitím výrobku a reklamácia bude teda zamietnutá, je možné dojednať mimozáručnú opravu, ktorá bude vykonaná v dohodnutom termíne a na náklady majiteľa výrobku.
9. Spoločnosť Wetra ČR a.s. ponúka zákazníkovi možnosť predĺženia záruky až na 36 mesiacov. Na získanie nároku na túto predĺženú záruku nad rámec zákonnej záručnej doby (24 mesiacov) je nutné splniť nasledovné podmienky:
 - a) Pred uplynutím zákonnej záručnej lehoty si nechať funkčný výrobok bezplatne prezrieť v autorizovanom servise. Píne funkčný výrobok musí byť doručený do servisného strediska v období od 21 mesiacov od 24 mesiacov od dátumu nákupu výrobku.
 - b) K tejto bezplatnej záručnej prehliadke za účelom predĺženia záručnej doby je zákazník povinný sa preukázať originálom tohto záručného listu potvrdeného predajcom. V záručnom liste musí byť čitateľne uvedený dátum kúpy výrobku, typové označenie a sériové čísla výrobku. Súčasne so záručným listom je nutné predložiť originál potvrdenky o kúpe tovaru.
 - c) Píne funkčný výrobok musí byť doručený k servisnej prehliadke čistý a kompletný t.z. vrátane všetkých súčastí a príslušenstva.
 - d) Po vykonaní servisnej prehliadky bude zákazníkovi v záručnom liste potvrdený nárok na bezplatnú predĺženú záruku o jeden rok. e) Dopravu zo servisu k zákazníkovi zaisťuje výrobca na náklady zákazníka.



Výrobok:

Typ:

Sériové číslo:

Razítko a podpis:

Dátum predaja:

Záznamy opravovne:

Doporučujeme pri uplatnení reklamácie predložiť doklad o kúpe výrobku alebo prípadne záručný list.

Výrobené pre WETRA ČR a.s. v PRČ.

Zberné miesto pozáručného servisu:

WETRA ČR a.s., servis náradia ASIST
Areál Moravolen, Janáčkova 760/4, 796 01 Jeseník
www.rs-we.com

JÓTÁLLASI BIZONYÍTVÁNY - H

A jótállási feltételek.

1. Az adott ASIST márkájú termékre a Wetra ČR a.s. társaság 12 hónap garanciát nyújt az értékesítés napjától számítva. Garancia 12 hónap nem számít, sérült a nem megfelelő kezelés vagy kopás ellentétes utasításokat. Az akkumulátor élettartama 6 hónap a vásárlás napjától.
2. A jótállás nem vonatkozik a termék szokásos használatából eredő kopására. Ez azt jelenti, hogy a jótállás nem vonatkozik a szénre, kenőzsírok, gumi tömítések a termék mozgatható részeiben vagy a mozgatható alkatrészek gyakori kopására, E garancia tartalmazza a hibás - sérült részek térítés mentes javítását, illetve cseréjét.
3. Figyelemmel arra, hogy az ASIST szerszámok házi – hobbi célra vannak tervezve, sem a gyártó, sem az importőr nem ajánlják a szerszámokat szélsőséges feltételek közt, magas igénybevétel mellett használni.
4. A garancia nem vonatkozik olyan meghibásodásokra és károokra, amelyeket szakszerűtlen használat, vagy túlterhelés okozott, továbbá a nem megfelelő tartozékok használata, mechanikus sérülés vagy avatatlan személy beavatkozása okozott, illetve a természetes elhasználódásra. A garancia szintén nem vonatkozik a termék, az eredeti rendeltetésétől eltérő, más célra való használatából származó sérülésre.
5. Sem az importőr, sem az értékesítő nem felel a szakszerűtlen használat és kezelés okozta károkért.
6. A reklamáció érvényesítése esetén le kell mutatni azt a bizonylatot, amellyel az ügyfél igazolja a termék megvásárlását. A bizonylaton szerepelnie kell a következőknek: eladás dátuma, a termék típusjelölése, sorozatszám, az értékesítőhely pecsétje és az eladó aláírása. A reklamáció lehető leggyorsabb intézése érdekében, valamint a termék egyszerű azonosítása céljából ajánljuk a garanciális levél kitöltését, amely a kíséző dokumentáció része.
7. A szerszámokat garanciális javításra, együtt a rendesen kitöltött beszerzési bizonylattal (esetleg ennek másolatával) együtt küldjük. A fenn említett okokból ajánljuk mellékelni a garanciális levelet is. A terméket kemény csomagolásban kérjük küldeni (legjobb ha az eredeti csomagolásban, amely megfelel a termék alakjának és méretének), hogy meggátoljuk a sérülését a szállítás folyamán.
8. A reklamációt annál az értékesítőnél kell érvényesíteni, ahol termék, vagy a szerszám megvásárlásra került.
9. A jótállási idő meghosszabbodik azzal az idővel, amely alatt a berendezés, vagy a szerszám javítás alatt volt.
10. Ha a reklamált termék ellenőrzése során megállapítást nyer, hogy a meghibásodást a termék helytelen használata okozta és ezért a reklamáció elutasításra kerül, a javítás költségeit a termék tulajdonosa köteles megfizetni, amennyiben kéri a javítást.
11. A Wetra ČR a.s. társaság ügyfelei számára akár 36 hónapra növeli a garanciális időszakot. A törvény által meghatározott garanciális időn (12 hónap) felüli meghosszabbított garanciára való jogosultság megszerzéséhez a következő feltételeket kell teljesíteni:
 - a) A törvény által meghatározott garanciális idő lejártá előtt szakszervízben átnézetni a funkcionális terméket, amit ingyen biztosítunk. Teljesen működőképes termék kell szállítani a szolgáltató központ közötti időszakban 10 hónapról 12 hónapra a vásárlás napjától.
 - b) A garanciális idő meghosszabbítása érdekében elvégzett ingyenes garanciális ellenőrzésnél az ügyfél köteles bemutatni ezen garancialevél eladó által igazolt eredeti példányát. A garancialevélben olvashatóan szerepelnie kell a termék vásárlása időpontjának, a termék típusjelölésének és sorozatszámának. A garancialevél mellett le kell mutatni a termék megvásárlását igazoló bizonylat eredetijét.
 - c) Teljesen működőképes termékét tisztán és komplett állapotban, azaz az összes alkatrészrel és tartozékkal együtt kell átadni az ellenőrzésre.
 - d) A szervízben elvégzett ellenőrzés után az ügyfél számára a garancialevélben igazoljuk az tartó ingyenes meghosszabbított garanciára való jogosultságát.
 - e) Közlekedési szolgáltatás az ügyfél által az importőrnek az ügyfelet terheli.



Termék:

Típus:	Sorozatszám:
Bélyegző és aláírás:	Eladás dátuma:
Szervis bejegyzése:	

*A beszerzési bizonylat benyújtása nélkül, az esetleges reklamációk nem lesznek figyelembe véve !!!
A WETRA ČR a.s. részére gyártva P.R.C.-ben. A garancián túli javítások gyűjtőhelye, importőr:*

WETRA ČR a.s., ASIST szerszám szerviz
Areál Moravolen, Janáčkova 760/4, 796 01 Jeseník, Czech Republic
www.rs-we.com

Garancijski pogoji SLO

1. Družba Wetra ČR a.s. za izdelke znamke ASIST zagotavlja garancijo v trajanju 12 mesecev od datuma nakupa. 12-mesečna garancija ne velja v primeru večjih poškodb zaradi obrabe ali nepravilnega rokovanja v skladu z navodili za uporabo. Življenjska doba baterije je 6 mesecev od dneva nakupa.
2. Garancija vključuje brezplačno popravilo ali zamenjavo okvarjenih – poškodovanih delov.
3. Glede na to, da je orodje ASIST namenjeno izključno za domačo ali hobi uporabo, proizvajalec in dobavitelj ne priporočata uporabe tega orodja v ekstremnih pogojih ali za podjetniško dejavnost.
4. Garancije ni moč uveljavljati za škodo in napake nastale zaradi nepravilne uporabe, preobremenitve, uporabe neprimernega orodja, mehanskih poškodb, nepooblaščenega popravila in obrabe.
Prav tako garancija ne krije škode, ki je nastala zaradi uporabe orodja za namen, za katerega ni bilo predvideno.
5. Dobavitelj ali prodajalec ne odgovarjata za škodo nastalo zaradi nestrokovnega ravnanja s tem izdelkom.
6. V primeru uveljavljanja garancije priporočamo predložitev dokazila, s katerim stranka dokaže nakup izdelka in na katerem so označeni: datum prodaje, tipska oznaka izdelka, serijska številka izdelka, žig prodajalne in podpis prodajalca.
Zaradi hitrejšega reševanja reklamacij in enostavnejše identifikacije izdelka priporočamo izpolnitev garancijskega lista, ki sestavlja spremljajočo dokumentacijo.
7. Priporočamo, da se orodje v popravilo preda pooblaščenemu serviserju skupaj s priloženimi dokumenti (lahko tudi kopijami). Iz zgoraj navedenih razlogov priporočamo priložitev izpolnjenega garancijskega lista. Izdelek pošiljajte v trdni embalaži (priporočamo prvotno embalažo, ki je prilagojena prav temu izdelku). Tako boste preprečili morebitne poškodbe med prevozom.
8. Reklamacijo uveljavljate pri prodajalcu, kjer ste napravo ali orodje kupili.
9. Garancija se podaljša za čas, ko je bil izdelek na garancijskem popravilu.
10. V kolikor bo med servisnim pregledom reklamiranega izdelka, s strani serviserja ugotovljeno, da je bila okvara povzročena zaradi nepravilne uporabe izdelka in bo s tem reklamacija izdelka zavrnjena, se popravilo opravi na stroške lastnika, in sicerle v primeru, da bo zanj zaprosil.
11. Družba Wetra ČR a.s. strankam ponuja možnost podaljšanja garancije do 36 mesecev. Da bi bili upravičeni do tega podaljšanja garancije zunaj zakonskega garancijskega roka (12 mesecev), je potrebno izpolniti naslednje pogoje:
 - a) Pred iztekom zakonsko določenega garancijskega roka morate delujoči izdelek prinesiti na brezplačni pregled na pooblaščen servis v 10 do 12 mesecih od datuma nakupa izdelka.
 - b) Na brezplačnem garancijskem pregledu za podaljšanje garancijskega roka je stranka dolžna predložiti originalno potrdilo in garancijo potrjeno s strani prodajalca. V garancijskem listu morajo biti čitljivo zapisani datum nakupa izdelka, tipska oznaka in serijska številka izdelka. Skupaj z originalnim garancijskim listom je potrebno predložiti tudi originalni račun nakupa.
 - c) Popolnoma funkcionalni izdelek mora biti na servisni pregled dostavljen čist in v celoti, vključno z vsemi deli in priborom.
 - d) Po servisnem pregledu bo stranki v garancijskem listu potrjen zahtevek za brezplačno podaljšano garancijo za eno leto.
 - e) Prevoz naprave s servisa k stranki zagotavlja proizvajalec strankine stroške.Izdelek:



Izdelek:

Tip:

Serijska številka:

Žig in podpis:

Datum prodaje:

Vpisi servisa:

Pri uveljavljanju reklamacije priporočamo predložitev dokazila o nakupu oziroma garancijski list. Izdelano za WETRA ČR a.s. v PRC.

WETRA ČR a.s., Servis orodja ASIST
Areál Moravolen, Janáčkova 760/4, 796 01 Jeseník, Czech Republic

www.rs-we.com

Warunki gwarancyjne PLO

1. Na podany produkt marki ASIST firma Wetra ČR a.s. udziela 12 miesięcznej gwarancji, liczonej od daty sprzedaży. Gwarancja 12 miesięcy nie dotyczy rzeczy uszkodzonych poprzez zużycie lub nieprawidłową manipulację, niezgodną z instrukcją obsługi. Żywotność baterii wynosi 6 miesięcy od daty sprzedaży.
2. Niniejsza gwarancja obejmuje bezpłatną naprawę lub wymianę wadliwych, uszkodzonych części.
3. W związku z tym, że narzędzie ASIST jest przeznaczone do domowego - hobbystycznego użycia, producent i dystrybutor nie zalecają używania tego narzędzia w ekstremalnych warunkach oraz do czynności w ramach działalności gospodarczej.
4. Gwarancja nie może zostać uznana w stosunku do szkód i usterek spowodowanych przez niefachowe obchodzenie się, przeciążenie, użycie niewłaściwego osprzętu, uszkodzenie mechaniczne, działanie niepowołanej osoby oraz naturalne zużycie.
5. Gwarancja nie dotyczy również uszkodzeń powstałych z powodu innego użycia produktu, niż użycie, do którego jest on przeznaczony.
6. Dystrybutor ani sprzedawca nie odpowiadają za szkody spowodowane niefachowym obchodzeniem się i niefachową obsługą tego produktu.
7. W przypadku skorzystania z reklamacji, zalecamy przedłożyć dokument, którym klient poświadczy zakup produktu, w którym wyszczególniono: datę sprzedaży, oznaczenie rodzajowe produktu, numer seryjny, pieczętkę sklepu i podpis sprzedającego. W celu szybszego rozpatrzenia reklamacji i łatwiejszej identyfikacji produktu polecamy wypełnić kartę gwarancyjną, która jest elementem załączonej dokumentacji.
8. Zalecamy przelać kartę gwarancyjną wraz z załączonym dowodem zakupu produktu (ewentualnie razem z kopią).
9. Z wyżej podanych powodów zalecamy załączyć wypełnioną kartę gwarancyjną. Produkt prześlij solidnie zapakowany (polecamy oryginalne opakowanie, przystosowane bezpośrednio do produktu) - zapobiegiesz w ten sposób ewentualnemu uszkodzeniu przy transporcie.
10. Z reklamacji skorzystaj u sprzedawców, u których kupiłeś produkt lub narzędzie.
11. Okres gwarancyjny przedłuża się o czas, w którym produkt lub narzędzie jest naprawiane.
12. Jeżeli przy kontroli reklamowanego produktu zostanie przez technika serwisowego ustalone, że usterka była spowodowana nieprawidłowym użyciem produktu, przez co reklamacja zostanie odrzucona, naprawa zostanie przeprowadzona na koszt właściciela produktu i to jedynie w przypadku, kiedy o taką naprawę wniesie.



11. Firma Wetra ČR a.s. oferuje klientom możliwość przedłużenia gwarancji aż do 36 miesięcy. Aby uzyskać prawo do tej przedłużonej gwarancji ponad ramę obowiązującego okresu gwarancyjnego (12 miesięcy) konieczne jest spełnienie następujących warunków:
 - a) Przed wygaśnięciem ustawowego terminu gwarancji należy oddać działający produkt na bezpłatny przegląd do autoryzowanego serwisu. W pełni działający produkt musi być doręczony do ośrodka serwisowego w okresie od 10 do 12 miesięcy od daty kupna produktu.
 - b) Dodatkowo do bezpłatnego przeglądu gwarancyjnego, w celu przedłużenia okresu gwarancyjnego, klient jest zobowiązany okazać oryginał niniejszej karty gwarancyjnej potwierdzonej przez sprzedawcę. W karcie gwarancyjnej musi być podana czytelna data zakupu produktu, oznaczenie rodzajowe i numery seryjne produktu. Jednocześnie z kartą gwarancyjną należy przedłożyć oryginał potwierdzenia zakupu produktu.
 - c) W pełni działający produkt musi zostać doręczony do przeglądu gwarancyjnego czysty i kompletny, to znaczy włącznie ze wszystkimi elementami i osprzętem.
 - d) Po przeprowadzeniu przeglądu serwisowego w karcie gwarancyjnej zostanie potwierdzone prawo do bezpłatnego przedłużenia gwarancji o jeden rok.
 - e) Transport z serwisu do klienta zapewnia producent na koszt klienta.

Produkt:

Typ:

Numer seryjny:

Pieczętka i podpis:

Data sprzedaży:

Zapisy serwisu:

Przy korzystaniu z reklamacji zalecamy przedłożyć dokument potwierdzający zakup produktu lub ewentualnie kartę gwarancyjną. Wyprodukowano dla **WETRA ČR a.s.** w PRC.

WETRA ČR a.s., Serwis narzędzi ASIST
Areál Moravolen, Janáčkova 760/4, 796 01 Jeseník, Czech Republic
www.rs-we.com

GARANTIESCHEIN - DE

Garantiebedingungen

1. Auf dieses Produkt Marke ASIST gewährt die Gesellschaft Wetra ČR a.s., 24 Monate Garantie seitdem Verkaufsdatum. Die Garantie von 24 Monaten bezieht sich nicht auf die durch Verschleiß oder unsachgemäße Handhabung beschädigten Sachen. Im Widerspruch mit der Gebrauchsanweisung. Lebensdauer der Batterien beträgt 6 Monate seit dem Verkaufsdatum.
2. Diese Garantie umfasst kostenlose Reparatur oder Austausch der defekten- beschädigten Teile.
3. Mit Rücksicht darauf, dass das Werkzeug ASIST nur für Hausverwendung und Hobby Verwendung vorgesehen ist, empfiehlt der Hersteller und Importeur das Werkzeug nicht in extremen Bedingungen oder für Unternehmung zu benutzen.
4. Die Garantie kann nicht für Schäden und Defekte verwendet werden, die durch unsachgemäße Handhabung, Überlastung, Verwendung vom ungeeigneten Zubehör, mechanische Schäden, unbefugte Benutzung und natürlichen Verschleiß verursacht werden. Die Garantie gilt auch nicht für Schäden, die durch die nicht bestimmungsgemäße Verwendung des Produkts entstehen.
5. Importeure und Verkäufer sind nicht verantwortlich für Schäden, die durch unsachgemäße Handhabung und Bedienung dieses Produkts entstehen.
6. Im Reklamationsfall empfehlen wir Ihnen den Nachweis zu erbringen, womit der Kunde den Kauf des Produkts beweist, mit folgenden Angaben: das Verkaufsdatum, die Produkttypbezeichnung, die Seriennummer, der Firmenstempel und Unterschrift des Verkäufers. Wir empfehlen zur schnelleren Bearbeitung von Reklamationen und zur leichteren Identifizierung des Produkts den Garantieschein erfüllen zu lassen, der zum Bestandteil der Begleitdokumentation gehört.
7. Wir empfehlen das Werkzeug zu einer Garantiereparatur mit einem beigelegten Kaufbeleg (oder Kopien) zu senden. Aus den oben genannten Gründen empfehlen wir Ihnen den ausgefüllten Garantieschein beizufügen. Senden Sie das Produkt in einer festen Verpackung. (Wir empfehlen eine dem Produkt angepasste Originalverpackung) um mögliche Transportschäden zu vermeiden.
8. Reklamation machen Sie bei den Verkäufern geltend, bei denen Sie das Produkt oder das Werkzeug beschaffen haben.
9. Die Garantiezeit verlängert sich um die Zeit, in der sich das Produkt oder das Werkzeug im Garantieservice befinden.
10. Wenn ein Servicetechniker die Reklamation des beanstandeten Produkts prüft und stellt fest, dass der Defekt durch eine falsche Verwendung des Produkts verursacht wurde und der Anspruch daher zurückgewiesen wird, erfolgt die Reparatur auf Kosten des Eigentümers des Produkts nur auf Anfrage.
11. Die Gesellschaft Wetra ČR a.s. bietet den Kunden die Möglichkeit der Garantieverlängerung bis auf 36 Monate. Um diese verlängerte Garantie über den Rahmen der gesetzlichen Garantiezeit (24 Monate) zu beanspruchen, sind folgende Bedingungen zu erfüllen:
 - a) Lassen Sie ein funktionsfähiges Produkt vor dem Ablauf der gesetzlichen Gewährleistungsfrist bei einem autorisierten Service unentgeltlich überprüfen. Ein voll funktionsfähiges Produkt muss zwischen 21 Monaten und 24 Monaten ab Kaufdatum an das Servicecenter geliefert werden.
 - b) Zu dieser kostenlosen Garantieprüfung zwecks Verlängerung der Garantiezeit ist der Kunde verpflichtet das vom Verkäufer bestätigte Original dieses Garantiescheins nachzuweisen. Der Garantieschein muss das Kaufdatum des Produkts, die Typenbezeichnung und die Seriennummer des Produkts deutlich beinhalten. Gleichzeitig mit dem Garantieschein ist ein Original der Quittung über den Warenkauf zu belegen.
 - c) Ein voll funktionsfähiges Produkt muss in einem sauberen und vollständigen Zustand zur Servicekontrolle geliefert werden, d. h. einschließlich aller Komponenten und Zubehörteile.
 - d) Nach der Servicekontrolle wird dem Kunden im Garantieschein den Anspruch auf eine einjährige kostenlose Garantieverlängerung bestätigt.
 - e) Den Transport vom Service zum Kunden wird der Hersteller auf Kosten des Kunden organisieren



Produkt:

Typ:

Seriennummer:

Stempel und Unterschrift:

Verkaufsdatum:

Aufzeichnungen des Services:

*Wir empfehlen bei Beanspruchung der Reklamation einen Beleg über den Produktkauf oder den Garantieschein vorzulegen. Hergestellt für **WETRA ČR a.s.** in PRC.
Sammelstelle für den Service nach Ablauf der Garantiezeit:*

WETRA ČR a.s., ASIST-Toolservice
Areál Moravolen, Janáčkova 760/4, 796 01 Jeseník, Czech Republic
www.rs-we.com

ZÁRUČNÍ LIST - HR

Jamstveni uvjeti

1. Na navedeni proizvod marke ASIST, tvrtka Wetra ČR a.s. pruža jamstvo od 24 mjeseca od datuma prodaje. Jamstvo od 24 mjeseca se ne odnosi na opremu oštećenu habanjem ili neispravnim rukovanjem u suprotnosti s uputama za uporabu. Vijek trajanja baterije je 6 mjeseci od datuma prodaje.
2. Ovo jamstvo uključuje besplatni popravak ili izmjenu pokvarenih - oštećenih dijelova.
3. S obzirom da su alati ASIST namijenjeni samo za kućnu ili hobi uporabu, proizvođač i uvoznik ne preporučaju koristiti ovaj alat pod posebno teškim uvjetima te za djelatnost poslovanja.
4. Jamstvo se ne može primijeniti na štete i kvarove uzrokovane uslijed neprofesionalnog rukovanja, pretjeranog opterećenja, primjenom neispravne dodatne opreme, mehaničkim oštećenjem, rukovanjem neovlaštene osobe i normalnim trošenjem. Jamstvo se također ne odnosi na oštećenja zbog neke druge primjene proizvoda nego za koju je isti namijenjen.
5. Uvoznik kao ni prodavač ne odgovaraju za štete uzrokovane uslijed neprofesionalnog rukovanja ili rada s ovim proizvodom.
6. U slučaju primjene reklamacije preporučamo predočiti račun o kupnji, kojim kupac dokazuje da je proizvod kupio i na kojem je naznačeno: datum prodaje, tipska oznaka proizvoda, serijski broj, pečat prodavaonice i potpis prodavača. Kako bi se reklamacija što je moguće prije riješila i jednostavnije identifikacije proizvoda, preporučamo popuniti jamstveni list koji je u sastavu prateće dokumentacije.
7. Preporučamo vam da alat koji šaljete na popravak tijekom jamstva dostavite zajedno s računom o kupnji proizvoda (eventualno kopiju). Zbog gore navedenih razloga preporučamo priložiti popunjeni jamstveni list. Proizvod šaljite čvrstom pakiranju (preporučamo izvorno pakiranje prilagođeno izravno za proizvod), tako će se spriječiti eventualno oštećenje tijekom transporta.
8. Reklamaciju primijenite kod prodavača od kojih ste proizvod ili alat kupili.
9. Jamstveni rok se produljuje za razdoblje tijekom kojega su proizvod ili alat bili na jamstvenom popravku.
10. Ako servisni tehničar tijekom kontrole proizvoda koji reklamirate utvrdi da je kvar uzrokovan uslijed nepravilne uporabe proizvoda te ukoliko reklamacija neće biti prihvaćena, popravak će se izvršiti na trošak vlasnika proizvoda jedino ako će isti to zahtijevati.
11. Tvrtka Wetra ČR a.s. svojim kupcima nudi mogućnost produljenja jamstva čak na 36 mjeseci. Za dobivanje produljenja jamstva iznad okvira zakonskog jamstvenog roka (24 mjeseca) moraju biti ispunjeni sljedeći uvjeti:
 - a) Prije isteka zakonskog jamstvenog roka funkcionalan proizvod dopremite besplatno pregledati u ovlaštenom servisu. Potpuno funkcionalan proizvod potrebno je dopremiti u ovlašteni servis u razdoblju od 21 mjeseci do 24 mjeseca od datuma kupnje proizvoda.
 - b) Za ovaj besplatan jamstveni pregled u svrsi produljenja jamstvenog roka kupac je obvezan predočiti original ovog jamstvenog lista potvrđenog od strane prodavača. U jamstvenom listu čitljivo mora biti naveden datum kupnje proizvoda, tipska oznaka i serijski broj proizvoda. Istodobno sa jamstvenim listom potrebno je predočiti original potvrde o kupnji robe.
 - c) Potpuno funkcionalan proizvod potrebno je dopremiti u servis na pregled u čistom i cjelovitom stanju, uključujući sve dijelove i opremu.
 - d) Poslije servisnog pregleda kupac će u jamstveni list dobiti potvrdu da ima pravo na besplatno produljenje jamstva za jednu godinu.
 - e) Prijevoz iz servisa kupcu osigurava proizvođač na troškove kupca.



Proizvod:

Tip:

Serijski broj:

Pečat i potpis:

Datum prodaje

Zapisi sa popravka:

*Za potrebe primjene reklamacije preporučamo predočiti dokaz o kupnji proizvoda ili eventualno jamstveni list. Proizvedeno za **WETRA ČR a.s.** u PRC.*

Sabirni mjesto servisa poslije isteka jamstva:

WETRA ČR a.s., ASIST servis alata
Areál Moravolen, Janáčkova 760/4, 796 01 Jeseník, Czech Republic
www.rs-we.com

WARRANTY CARD - EN

Warranty Conditions

1. The company Wetra ČR a.s., grants a guarantee of 24 months from the date of purchase for the above stated product. The battery service life is 6 months from the date of purchase. The warranty conditions are governed by the Civil Code.
2. The warranty does not cover wearing of the product caused by its usual use. This means that the warranty does not cover carbons, lubricants, rubber sealing on moving parts of the product or co on wear of moving parts, etc.
With respect to the fact that the ASIST tools are designed for domestic use only, i.e. hobby use, the manufacturer or the importer do not reco end to use this equipment under extreme conditions and for business activities.
3. If the customer claims damages and defects caused by improper handling, overloading, use of incorrect accessories, mechanical damages, unauthorized repairs and natural wear, this may be the reason for rejection of the claim.
4. The importer or the seller are not liable for damages caused by improper handling and operation of this product. Use the product only in accordance with the attached instructions for use.
5. In the case of a complaint, we reco end to submit a document which proves that the customer has purchased the product, which is indicated by: date of purchase, type designation, serial number, stamp and signature of the seller. To settle the claim faster and identify the product more easily, we reco end to have the Warranty Card filled. The Warranty Card is a part of the accompanying documentation.
6. We reco end to send the power tool to our warranty repair centre with an inserted prove of purchase (or its copy).
Due to above stated reasons, we reco end to attach a filled-in Warranty Card. We reco end to send the power tool in a solid packaging (e.g. the original packaging designed for the product) to prevent possible damages during transport.
7. Raise your claim at the seller, where you have purchased the product or the power tool, or in an authorized service centre specified in this manual.
8. If our service technician finds out during inspection of the claimed product that the defect was caused by incorrect use of the product and thus the claim will be rejected, a non-warranty repair may be agreed upon and scheduled for performance. Such non-warranty repair will be performed at the expenses of the owner of the product.
9. The company Wetra ČR a.s., offers a warranty extension up to 36 months to its customers. To be entitled for such extended warranty beyond the standard warranty period (24 months), the following conditions must be met:
 - a) Before the expiration of the statutory warranty period, the product must be checked in an authorized service centre (free of charge). The fully functional product must be delivered to the service centre in the period from 21 months to 24 months since the date of purchase.
 - b) For the purpose of this free warranty inspection in order to extend the warranty period, the customer must present the original of this Warranty Card signed by the seller. The date of purchase of the product, its type designation and serial number must be legibly written in the Warranty Card. Together with the Warranty Card, the original receipt of purchase must also be presented.
 - c) The fully functional product must be delivered for inspection as clean and complete, i.e. including all components and accessories.
 - d) After the service inspection is done, the entitlement for a warranty period extended by one year free of charge is validated in the Warranty Card.
 - e) The transport from the service centre to the customer is provided by the manufacturer at customer's expenses.



Product:

Type:

Serial Number:

Stamp and Signature:

Date of Sale:

Service centre notes:

When raising a claim, we reco end to provide proof of purchase declaring the purchase of the product, or to provide the respective Warranty Card. Manufactured for **WETRA ČR a.s.** in PRC.

Collection point for the after-warranty service:

WETRA ČR a.s., ASIST tool service
Areál Moravolen, Janáčkova 760/4, 796 01 Jeseník, Czech Republic
www.rs-we.com

BON DE GARANTIE- FR

Conditions de garantie

1. Wetra ČR a.s., accorde une garantie de 24 mois sur le produit de la marque ASIST, à compter de la date d'achat. Les batteries ont une durée de vie de 6 mois, à compter de la date d'achat. Les conditions de garanties sont régies par les dispositions relatives du code civil.
2. La garantie ne couvre pas l'usure du produit provoqué par une utilisation normale du produit. Cela signifie que la garantie ne s'applique pas aux charbons, lubrifiants, les joints caoutchouc des pièces mobiles du produit ni à l'usure normale des pièces mobiles etc. Vu que les outils ASIST sont conçus pour un usage domestique ou bricoleur, le fabricant et le fournisseur déconseillent d'utiliser cet outil dans des conditions extrêmes ou dans le cadre d'une activité entrepreneuriale.
3. La réclamation du produit en raison de l'endommagement ou du défaut du produit suite à un traitement inapproprié, une utilisation excessive ou incorrecte, un endommagement mécanique, l'intervention d'une personne non autorisée ou l'usure normale peut être rejetée.
4. Ni le fabricant ni le vendeur ne seront tenus responsable pour les dommages entraînés par un traitement ou une opération inappropriée du produit. Utilisez le produit en stricte conformité avec le mode d'emploi fourni.
5. Si vous souhaitez appliquer la garantie, nous vous conseillons de présenter une preuve d'achat sur laquelle sera indiqué : la date d'achat, la désignation du type de produit, le numéro de série, le cachet du magasin et la signature du vendeur. Pour accélérer le processus de réclamation et faciliter l'identification du produit, nous vous conseillons de faire remplir le bon de garantie qui fait partie de la documentation d'origine.
6. En plus du produit, il est conseillé d'envoyer à l'atelier de réparation correspondant aussi le reçu (ou son copie) attestant l'achat du produit. Pour ces raisons, nous vous conseillons de joindre un bon de garantie rempli. Il est recommandé d'envoyer le produit dans un emballage solide (si possible, l'emballage original, conçu pour le produit), afin d'éviter tout dommage au cours du transport.
7. La réclamation doit être déposée chez le vendeur qui vous a vendu le produit ou les outils, ou auprès du centre de service autorisé, indiqué dans le présent mode d'emploi.
8. Si, pendant le contrôle du produit réclamé, le technicien de service constate que le défaut a été provoqué par une mauvaise utilisation du produit et, par conséquent, refuse la réclamation, il est possible d'arranger une réparation en dehors de la garantie, qui sera effectuée dans un délai convenu et aux frais du propriétaire du produit.
9. La société Wetra ČR a.s., permet à ses clients de prolonger la garantie jusqu'à 36 mois. Pour obtenir le droit à la prolongation de la garantie au-delà de la durée de garantie définie par la loi (24 mois), il faut remplir les conditions suivantes :
 - a) Faire inspecter le produit, gratuitement, dans un centre de service autorisé avant l'expiration du délai de garantie. Un produit pleinement opérationnel doit être livré au centre de service autorisé pendant la période de 21 - 24 mois depuis la date d'achat du produit.
 - b) Pour effectuer cette inspection gratuite en vue de prolonger la garantie, le client doit fournir l'original du présent bon de garantie confirmé par le vendeur. Dans le bon de garantie doit être indiqué, de manière lisible, la date d'achat du produit, la désignation du type de produit et les numéros de série du produit. En plus du bon de garantie, il faut fournir l'original du reçu d'achat du produit.
 - c) Un produit pleinement fonctionnel envoyé pour l'inspection technique doit être propre et complète, c'est-à-dire avec toutes les pièces et tous les accessoires.
 - d) Suite à l'inspection technique, il sera indiqué dans le bon de garantie que le client avait obtenu le droit à la prolongation de la garantie d'un an supplémentaire.
 - e) Le transport du produit depuis le centre de service au client est assuré par le fabricant aux frais du client.



Produit :

Type :

Numéro de série :

Cachet et signature :

Date de vente :

Notes du centre de réparation :

Il est recommandé de fournir un reçu d'achat du produit ou le bon de garantie en déposant la réclamation.

Créé pour **WETRA ČR a.s.** en PRC.

Point de collecte pour les services fournis après l'expiration de la garantie :

WETRA ČR a.s., Service d'outillage ASIST
Areál Moravolen, Janáčkova 760/4, 796 01 Jeseník, Czech Republic
www.rs-we.com

CERTIFICATO DI GARANZIA - IT

Condizioni di garanzia

1. La società Wetra ČR a.s., concede per il prodotto specificato del marchio ASIST una garanzia di 24 mesi a decorrere dalla data di vendita. La durata della batteria è di 6 mesi a decorrere dalla data di vendita. Le condizioni di garanzia sono disciplinate dalle pertinenti disposizioni del Codice civile.
2. La garanzia non si applica all'usura del prodotto causata dal suo normale utilizzo. In altri termini, la garanzia non si applica ai carboni, grassi, alle guarnizioni di gomma sulle parti mobili del prodotto o alla normale usura delle parti mobili ecc.
Considerando che l'utensile ASIST è destinato solo all'uso domestico – hobbistica, il produttore né l'importatore consigliano di utilizzare l'utensile in condizioni estreme e per attività commerciali.
3. Nel caso in cui venga applicato dal cliente il diritto di garanzia per danni e difetti causati dall'uso improprio, dal sovraccarico, dall'uso di accessori non addatti, dai danni meccanici, dall'intervento non autorizzato e dall'usura naturale, può essere il motivo per respingere il reclamo.
4. L'importatore né il venditore sono responsabili per danni causati da manipolazione e utilizzo impropri del prodotto. Utilizzare il prodotto solo in conformità con le istruzioni per l'uso allegate.
5. In caso di reclamo si consiglia di fornire un documento, con il quale il cliente dimostra l'acquisto del prodotto dove di solito viene indicato: la data di vendita, la designazione del tipo del prodotto, il numero di serie, il timbro del negozio e la firma del venditore. Per un disbrigo del reclamo più rapido e per un'identificazione del prodotto più facile si consiglia di farsi compilare il certificato di garanzia, il quale fa parte della documentazione di accompagnamento.
6. Si consiglia di inviare l'utensile per una riparazione di garanzia con un certificato di acquisto allegato (eventualmente una sua copia). Per i motivi sopra indicati si consiglia di allegare il certificato di garanzia compilato. Si consiglia di inviare il prodotto in un imballo solido (si raccomanda l'imballo originale adattato direttamente sul prodotto) per evitare eventuali danni durante il trasporto.
7. Presentare il reclamo presso il venditore, da cui il prodotto o il dispositivo è stato acquistato, eventualmente presso un centro di assistenza elencato nelle presenti istruzioni.
8. Se, ispezionando il prodotto contestato, il tecnico dell'assistenza rileva che il difetto è stato causato dall'utilizzo improprio del prodotto e il reclamo quindi sarà respinto, si può concordare una riparazione fuori garanzia, la quale verrà eseguita alla data concordata e alle spese del proprietario del prodotto.
9. La società Wetra ČR a.s., offre ai clienti la possibilità di estendere la garanzia fino ai 36 mesi. Per beneficiare di tale garanzia estesa oltre il periodo di garanzia legale (24 mesi) devono essere soddisfatti i seguenti requisiti:
 - a) Far ispezionare gratuitamente il prodotto funzionale presso un centro di assistenza prima della scadenza del periodo della garanzia legale. Il prodotto perfettamente funzionante deve essere consegnato al centro di assistenza nel periodo dal mese 21 al mese 24 a decorrere dalla data d'acquisto.
 - b) Il cliente è tenuto a presentare il certificato di garanzia originale autenticato dal venditore all'ispezione gratuita di garanzia al fine di estendere il periodo di garanzia. Il certificato di garanzia deve contenere una specificazione leggibile della data di acquisto del prodotto, della designazione di tipo e del numero di serie del prodotto. Oltre al certificato di garanzia è necessario presentare la ricevuta originale del prodotto.
 - c) Il prodotto perfettamente funzionante deve essere consegnato per l'ispezione dell'assistenza pulito e completo, i.e. compresi tutti i componenti e accessori.
 - d) Dopo l'ispezione dell'assistenza il cliente riceverà una conferma del diritto a una garanzia gratuita estesa per un anno.
 - e) Il produttore provvede al trasporto dal centro di assistenza al cliente a spese del cliente.



Prodotto:

Tipo:

Numero di serie:

Timbro e firma:

Data di vendita:

Annotazioni dell'officina di riparazione:

Quando si presenta un reclamo, si consiglia di presentare il certificato di acquisto del prodotto o eventualmente il certificato di garanzia. Prodotto per **WETRA ČR a.s.** in PRC.

Punto di raccolta dell'assistenza post-garanzia:

WETRA ČR a.s., Servizio di strumenti ASIST
Areál Moravolen, Janáčkova 760/4, 796 01 Jeseník, Czech Republic
www.rs-we.com

CERTIFICADO DE GARANTÍA - ES

Condiciones de garantía

1. La compañía Wetra ČR a.s., proporciona para el producto ASIST descrito anteriormente una garantía de 24 meses a partir de la fecha de venta.

La duración de la batería es de 6 meses a partir de la fecha de venta. Las condiciones de la garantía se rigen por las disposiciones pertinentes del Código Civil.

2. La garantía no cubre el desgaste causado por el uso normal del producto. Es decir, la garantía no se aplica a los carbones, grasas lubricantes, sellos de goma en las partes móviles del producto o al desgaste normal de las partes móviles, etc.

Como la herramienta ASIST está destinada solo para uso doméstico - hobby, ni el fabricante ni el importador recomiendan usar esta herramienta en condiciones extremas y para actividades comerciales.

3. En caso de que el cliente reclame la garantía por daños y defectos causados por un manejo inadecuado, sobrecarga, uso de accesorios incorrectos, daños mecánicos, utilización por personas no autorizadas y desgaste natural, ésta puede ser una razón para rechazar el reclamo.

4. Ni el importador ni el vendedor son responsables de los daños causados por el manejo y manipulación incorrectos de este producto. Utilice el producto solo de acuerdo con el manual de instrucciones adjunto.

5. En caso de una reclamación, recomendamos presentar un documento que compruebe la compra del producto por parte del cliente, donde se indique: fecha de compra, designación del tipo de producto, número de serie, sello de la tienda y firma del vendedor. Para procesar quejas de manera más rápida y para identificar el producto más fácilmente, le recomendamos rellenar el certificado de garantía, que forma parte de la documentación original.

6. Recomendamos que envíe la herramienta para reparación en garantía junto con el comprobante de compra (o su copia).

Por las razones anteriores, recomendamos adjuntar el certificado de garantía rellenado. Recomendamos enviar el producto en un embalaje resistente (recomendamos el embalaje original adaptado directamente al producto) para evitar daños durante el transporte.

7. Realice una reclamación en el distribuidor donde compró el producto o la herramienta, o en un centro de servicio autorizado que figura en este manual.

8. Si el técnico de servicio descubre durante la inspección del producto reclamado que el defecto fue causado por el uso incorrecto del producto y, por lo tanto, el reclamo es rechazado, es posible solicitar una reparación fuera de garantía, que se llevará a cabo en el momento acordado y a cargo del propietario.

9. La compañía Wetra ČR a.s., ofrece a los clientes la opción de extender la garantía hasta 36 meses. Para calificar para esta garantía extendida más allá del período de garantía legal (24 meses), se deben cumplir las siguientes condiciones:

a) Haga inspeccionar la funcionalidad del producto de forma gratuita en un centro de servicio autorizado antes de que expire el período de garantía legal.

Se debe entregar un producto totalmente funcionante al centro de servicio dentro de un período de 21 a 24 meses a partir de la fecha de compra.

b) Para esta inspección de garantía gratuita con el fin de extender el período de garantía, el cliente está obligado a presentar el original de este certificado de garantía confirmado por el vendedor. La fecha de compra del producto, la designación del tipo y el número de serie del producto deben ser claramente legibles en el certificado de garantía. Junto con el certificado de garantía, es necesario presentar el recibo original de la compra de productos.

c) El producto debe ser entregado completamente funcionante, limpio y completo, es decir incluidos todos los componentes y accesorios, para la inspección de servicio.

d) Después de la inspección de servicio, se confirmará al cliente en el certificado de garantía el derecho a una garantía extendida gratuita por un año.

e) El transporte desde el servicio al cliente será provisto por el fabricante a cargo del cliente



Producto:

Tipo:

Número de serie:

Sello y firma:

Fecha de venta:

Notas del centro de reparaciones:

Al presentar una queja, le recomendamos que presente un comprobante de compra del producto o posiblemente un certificado de garantía. Hecho para el **WETRA ČR a.s.** en PRC.

Punto de recogida post servicio de garantía:

WETRA ČR a.s., Servicio de herramientas ASIST
Areál Moravolen, Janáčkova 760/4, 796 01 Jeseník, Czech Republic
www.rs-we.com

RS WETRA

GROUP

Asist®

Asist®
smart garden

NORDIX®
SHARP TOOLS

GIORI
MILANO - 1888

J.⊕.WRIGHT
SINCE 1878

MAURITZ®
GENÈVE

REPORTER