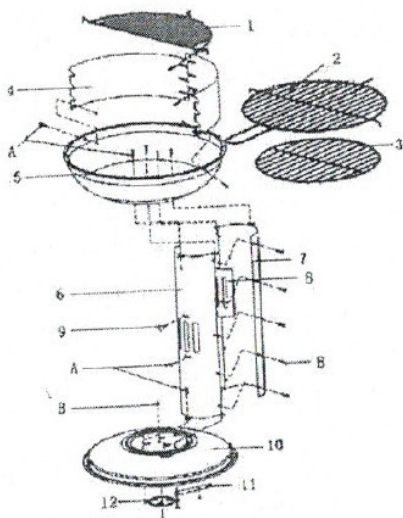


Č.	Popis	Ks	Č.	Popis	Ks
1	Ohřívací rošt	1	7	Zadní kryt podstavce	1
2	Rošt grilovací	1	8	Ventil	1
3	Rošt na uhlí	1	9	Plastová matice	1
4	Pravý a levý bok	2	10	Podstavec	1
5	Nádoba na uhlí	1	11	Seřizovač popela	1
6	Přední kryt podstavce	1	12	Popelník	1
A	Šroub M5*10mm	14 setů	B	Šroub M4*10mm	14 setů

Č.	Popis	Ks	Č.	Popis	Ks
1	Ohřívací rošt	1	7	Zadní kryt podstavce	1
2	Rošt grilovací	1	8	Ventil	1
3	Rošt na uhlí	1	9	Plastová matice	1
4	Pravý a levý bok	2	10	Podstavec	1
5	Nádoba na uhlí	1	11	Seřizovač popela	1
6	Přední kryt podstavce	1	12	Popelník	1
A	Šroub M5*10mm	14 setů	B	Šroub M4*10mm	14 setů

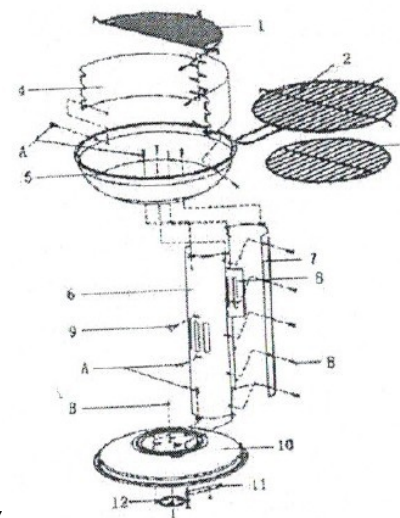


#### MONTÁŽNÍ POKYNY

- Vložte (8) do (6) a pak zajistěte společně pomocí (9) a (A); připevněte (6) a (7) dohromady pomocí (B).
- Připevněte (12) a (11) společně pomocí (B). Umístěte (11) a (12) na spodek (10) a připevněte pomocí (B).
- Dejte (5) na vrch smontované části z kroku 1 a pak zajistěte pomocí (A). Připevněte (10) na spodek sestavené části z kroku 1 pomocí (A).
- Připevněte (4) do (5) s pomocí (A).
- Vložte (3) (2) (1) do (5) v následujícím pořadí.

#### BEZPEČNOSTNÍ POKYNY

- Tento gril je určen POUZE pro venkovní použití. Nepokoušejte se jej použít v uzavřených prostorách.
- Umístěte gril venku na pevný rovný povrch dále od dřevěných plotů, převislých stromů, nebo jiných hořlavých objektů, ještě před použitím grilu.
- Nepoužívejte benzín! Ke grilování používejte pouze dřevěné uhlí.
- Udržujte děti a domácí zvířata mimo dosah grilu během jeho používání.
- Po zapálení uhlí nabude gril vysoké teploty. Použijte správné ochranné rukavice na grilování a nádobí, vyhnete se kontaktu pokožky a všech kovových ploch na grilu.



#### MONTÁŽNÍ POKYNY

- Vložte (8) do (6) a pak zajistěte společně pomocí (9) a (A); připevněte (6) a (7) dohromady pomocí (B).
- Připevněte (12) a (11) společně pomocí (B). Umístěte (11) a (12) na spodek (10) a připevněte pomocí (B).
- Dejte (5) na vrch smontované části z kroku 1 a pak zajistěte pomocí (A). Připevněte (10) na spodek sestavené části z kroku 1 pomocí (A).
- Připevněte (4) do (5) s pomocí (A).
- Vložte (3) (2) (1) do (5) v následujícím pořadí.

#### BEZPEČNOSTNÍ POKYNY

- Tento gril je určen POUZE pro venkovní použití. Nepokoušejte se jej použít v uzavřených prostorách.
- Umístěte gril venku na pevný rovný povrch dále od dřevěných plotů, převislých stromů, nebo jiných hořlavých objektů, ještě před použitím grilu.
- Nepoužívejte benzín! Ke grilování používejte pouze dřevěné uhlí.
- Udržujte děti a domácí zvířata mimo dosah grilu během jeho používání.
- Po zapálení uhlí nabude gril vysoké teploty. Použijte správné ochranné rukavice na grilování a nádobí, vyhnete se kontaktu pokožky a všech kovových ploch na grilu.